

System wag WGJ-8 szalka ważąca WGJ-I, WGJ-W, WGJ-P

SYSTEM POMIARU WAGI DROBIU

wersja oprogramowania D-42

**DOKUMENTACJA
TECHNICZNO-ROZRUCHOWA**

INSTRUKCJA OBSŁUGI

Uwaga!

***Przed przystąpieniem do prac montażowych, uruchomieniowych i użytkowania
należy dokładnie zapoznać się z niniejszą dokumentacją
i ściśle stosować do jej treści!***

Kraków 2016
Wydanie trzydzieste drugie

Instalacja elektryczna, do której jest dołączone urządzenie MUSI POSIADAĆ zgodne z aktualnymi przepisami, sprawne technicznie obwody ochrony przeciwporażeniowej. Musi posiadać także przynajmniej drugi stopień ochrony przeciwprzepięciowej.

Urządzenie jest przeznaczone do pracy ciągłej i nie posiada wyłącznika zasilania. Jeżeli zachodzi potrzeba wyłączenia urządzenia, należy zainstalować wyłącznik zewnętrzny.



UWAGA !!!

Wszelkie prace związane z montażem i uruchomieniem urządzenia powinna wykonywać osoba posiadająca odpowiednie kwalifikacje i uprawnienia. Jakikolwiek elektryczne czynności łączeniowe oraz prace mechaniczne (elektromechaniczne) przy urządzeniu Z DOŁĄCZONYM ZASILANIEM SĄ NIEDOPUSZCZALNE.

GROŹĄ PORAZENIEM PRĄDEM ELEKTRYCZNYM – ZAGROŻENIEM ZDROWIA LUB ŻYCIA

Przed przystąpieniem do prac wyłączyć napięcie zasilania, wykonać widoczną przerwę w obwodzie elektrycznym zasilania urządzenia i upewnić się o braku napięcia.

Instalacja elektryczna, do której jest dołączone urządzenie wymaga okresowych przeglądów i badań!

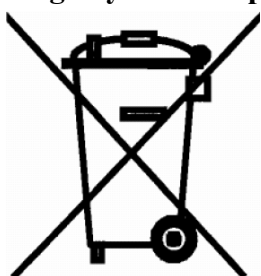
	UWAGA! Wskazuje na możliwość zagrożenia życia lub uszkodzenie urządzenia. Przed przystąpieniem do pracy należy zapoznać się z instrukcją.
	WAŻNE! Wskazują na ważną lub pożyteczną informację.



Regulator jest urządzeniem elektronicznym, którego zadaniem jest wspomagać proces sterowania mikroklimatem w pomieszczeniu - jego zastosowanie i praca nie zapewniają stuprocentowego zabezpieczenia właściwego mikroklimatu w pomieszczeniu. Dlatego w celu zapewnienia maksimum bezpieczeństwa, szczególnie przy hodowli zwierząt należy niezależnie od regulatora i odpowiednio często kontrolować stan pomieszczenia (zasilanie, praca urządzeń wykonawczych, mikroklimat i inne parametry).

OZNAKOWANIE WEEE

Zużytego sprzętu elektrycznego i elektronicznego nie wolno wyrzucać razem ze zwykłymi odpadami. Według dyrektywy WEEE (Dyrektywy 2002/96/EC) obowiązującej w UE dla używanego sprzętu elektrycznego i elektronicznego należy stosować oddzielne sposoby utylizacji. W Polsce zgodnie z przepisami ustawy z dnia 1 lipca 2005r. o zużytym sprzęcie elektrycznym i elektronicznym zabronione jest umieszczanie łącznie z innymi odpadami sprzętu oznakowanego symbolem przekreślonego kosza. Użytkownik, który zamierza się pozbyć tego produktu,



jest obowiązany do oddania ww. do punktu zbierania zużytego sprzętu. Punkty zbierania prowadzone są m.in. przez sprzedawców hurtowych i detalicznych tego sprzętu oraz gminne jednostki organizacyjne prowadzące działalność w zakresie odbierania odpadów. Prawidłowa realizacja tych obowiązków ma znaczenie zwłaszcza w przypadku, gdy w zużytym sprzęcie znajdują się składniki niebezpieczne, które mają negatywny wpływ na środowisko i zdrowie ludzi.

ZŁOTY MEDAL

XI Międzynarodowych Targów FERMA ŚWIŃ I DROBIU

18 - 20 kwietnia 2008 Poznań - Hala Arena

przyznany firmie

**Systemy Kontrolno-Pomiarowe JOTA s.c.
Kraków**

PRZEZ ORGANIZATORÓW TARGÓW:

KRAJOWE STOWARZYSZENIE PROMOCJI OBSZARÓW WIEJSKICH
POLSKI ZWIĄZEK HODOWCÓW I PRODUCENTÓW TRZODY CHLEWNEJ "POLSUS"
WIELKOPOLSKI ZWIĄZEK HODOWCÓW TRZODY CHLEWNEJ
KRAJOWĄ IZBĘ PRODUCENTÓW DROBIU I PASZ
POLSKI ZWIĄZEK ZRZESZEŃ HODOWCÓW I PRODUCENTÓW DROBIU
KRAJOWĄ RADĘ DROBIARSTWA - IZBĘ GOSPODARCZĄ
WIELKOPOLSKĄ IZBĘ ROLNICZĄ

za PRODUKT / URZĄDZENIE:

WGJ-8 – system automatycznego ważenia drobiu

KOMISJA

1. Prof. dr hab. MARIAN LIPIŃSKI
2. Mgr inż. KORNEL PABISZCZAK
3. Mgr inż. GRZEGORZ WYSOCKI

PREZES
KRAJOWEGO STOWARZYSZENIA
PROMOCJI OBSZARÓW WIEJSKICH

Stanisław Brodański



Spis treści

1.	Zastosowanie urządzenia.....	6
2.	Wskazówki bezpieczeństwa.....	7
3.	Transport, magazynowanie.....	7
4.	Dane techniczne i wymagania sprzętowe.....	7
5.	Montaż i dołączenie regulatora do instalacji elektrycznej	8
6.	Funkcje mikroprzełączników szalki ważącej	10
7.	Przed pierwszym uruchomieniem	11
8.	Obsługa urządzenia.....	11
8.1.	Załączenie zasilania.....	11
8.2.	Znaczenie lampek kontrolnych i wyświetlanych symboli	12
8.3.	Podstawowe funkcje klawiatury	13
8.4.	Kody dostępu	13
8.5.	MENU urządzenia.....	15
8.6.	Poruszanie się po MENU urządzenia	23
8.7.	MENU podglądu stanu urządzenia	23
8.8.	MENU kodów dostępu	25
8.9.	MENU nastaw systemu.....	26
8.10.	MENU pamięci pomiarów.....	27
8.11.	MENU nastaw hodowli.....	28
8.12.	MENU krzywych wagi.....	34
8.13.	MENU przeglądu pomiarów	35
8.14.	MENU analizy statystycznej	36
8.15.	MENU drukowanie raportów	37
8.16.	Uruchomienie procesu rejestracji	38
8.17.	Zatrzymanie procesu rejestracji.....	39
9.	Automatyczna waga wzorcowa	40
10.	Gwarancja.....	41
11.	Zasady serwisowania urządzeń systemu sterowania mikroklimatem oraz ich instalacji elektrycznej	42

1. Zastosowanie urządzenia

System wag WGJ-8 składa się z jednego pulpitu rejestrującego pomiary oraz do 16-tu szalek ważących. Szalki ważące występują w trzech odmianach:

- WGJ-1 – wolnostojąca, zakres pomiarowy od 0,030÷5,000kg, rozdzielczość 1g,
- WGJ-W – wisząca, zakres pomiarowy od 0,030÷32,000kg, rozdzielczość 1g,
- WGJ-P – podestowa, zakres pomiarowy od 0,030÷32,000kg, rozdzielczość 1g,

Zaawansowany algorytm pomiaru oraz obliczeń umożliwia określenie masy drobiu z rozdzielczością do 1g. Dzięki możliwości zaprogramowania tzw. *wzorcowych krzywych wag* precyzyjnie określa płeć ważonego drobiu przez cały okres rejestracji. Alternatywnie można wybrać opcję **automatycznego doboru wagi wzorcowej** dzięki czemu, Użytkownik nie musi podawać krzywej wzorcowej (w takim wypadku rozróżnienie płci ptaka obarczone jest większym błędem).

Urządzenie potrafi zapamiętać ponad 50 mln. pomiarów łącznie dla wszystkich szalek ważących. Pojedyncza sesja rejestracji może trwać do 1000 dni. Urządzenie dopuszcza do 1000 sesji rejestracji bez potrzeby skasowania danych zawartych w pamięci.

Użytkownik może zaprogramować dwa komplety po trzy *krzywe wagi wzorcowej*: „samca”, „samicy” oraz „bez rozróżnienia płci”. Może także skorzystać z gotowych krzywych umieszczonych w pamięci pulpitu. Każda krzywa składa się z 64 punktów określających wiek stada i wagę wzorcową w danym dniu. Podczas rejestracji wartość wagi wzorcowej dziennej z krzywych przeliczana jest odpowiednio na godzinę doby. Ponadto Użytkownik określa wiek stada w dniu startu rejestracji oraz typ ważonego stada:

- kura (same samice),
- kogut (same samce),
- stado mieszane (kury i koguty),
- stado bez rozróżnienia płci.

Zgromadzone dane można poddać analizie statystycznej. Za zadany okres w ciągu doby obliczane są następujące wartości :

- minimalna waga w danym dniu,
- maksymalna waga w danym dniu,
- waga średnia,
- odchylenie standardowe,
- zmienność stada,
- wyrównanie stada,
- dzienny przyrost wagi.

Urządzenie jest wyposażone w przekaźnikowe wyjście alarmowe. Wyprowadzone są zestyki COM, NO, NC przekaźnika, umożliwiające podłączenie do większości systemów alarmowych. Zaleca się, aby stosować systemy alarmowe generujące alarm w przypadku **przerwy** w obwodzie alarmowym (a nie zwarcia). Powoduje to zgłoszenie alarmu także w sytuacji przerywania przewodów połączeniowych. Wykrywane są następujące sytuacje alarmowe:

- brak zasilania,
- brak komunikacji pulpitu z szalkami,
- uszkodzenie toru pomiarowego szalki ważącej,
- uszkodzenia niewralgicznych elementów pulpitu rejestrującego,
- zaburzenia w procesie ważenia (alarm cichy) np. za niska częstotliwość ważenia, za niskie wyrównanie.

Urządzenie wyposażone jest także w interfejsy: USB (starsze wersje RS-232) i RS485 umożliwiające podłączenie drukarki (wydruk raportów dziennych) lub komputera klasy PC w celu zdalnego zarządzania systemem wag oraz odczytu zgromadzonych danych i poddaniu ich bardziej szczegółowej analizie. Program komputerowy oprócz wymienionych wyżej wartości potrafi łączyć wyniki z poszczególnych wag oraz obrazować wyniki na wykresach.

2. Wskazówki bezpieczeństwa

Urządzenie zostało skonstruowane zgodnie z powszechnie uznawanymi wymogami bezpieczeństwa. Nieprzestrzeganie tych reguł może spowodować zagrożenie życia lub zdrowia osób, zwierząt lub straty materialne. Regulator jest przeznaczony do montażu, uruchomienia, obsługi (przebiegi techniczne urządzeń i instalacji elektrycznej) i usuwania awarii przez osoby posiadające wymagane przez przepisy państwowe uprawnienia do prac elektrycznych z zakresu wymaganego przez prowadzone prace oraz posiadające stosowną wiedzę i doświadczenie z dziedziny elektryki.

- Stosowanie urządzenia i modułów współpracujących w atmosferze zagrożonej wybuchem jest zabronione.
- Montaż, uruchomienie, obsługa (przebiegi techniczne urządzeń i instalacji elektrycznej), usuwanie awarii, itp. jest dozwolone przez osoby posiadające wymagane przez przepisy państwowe uprawnienia do prac elektrycznych z zakresu wymaganego przez prowadzone prace oraz posiadające stosowną wiedzę i doświadczenie z dziedziny elektryki.
- Przed rozpoczęciem wszelkich prac związanych z montażem, obsługą, usuwaniem awarii, itp. należy bezwzględnie odłączyć napięcie zasilania od urządzenia i innych urządzeń współpracujących i upewnić się, że żadne urządzenie nie znajduje się pod napięciem oraz że można bezpiecznie przystąpić i prowadzić prace.
- Zastosowanie oraz użytkowanie urządzenia niezgodnie z przeznaczeniem wyklucza zachowanie gwarancji producenta i odpowiedzialność za powstałe następstwa.
- W celu zachowania bezpieczeństwa pracy urządzenia konieczne jest zastosowanie zabezpieczeń zewnętrznych według zaleceń niniejszej dokumentacji.
- Podczas montażu i użytkowania urządzenia i modułów należy przestrzegać niniejszej dokumentacji, a w szczególności danych technicznych.
- Praca urządzenia z otwartą pokrywą jest niedozwolona.
- Urządzenie może stwarzać niebezpieczeństwo, jeżeli zostanie zamontowane lub użytkowane niezgodnie z niniejszą dokumentacją.
- W sprawach nieuregulowanych niniejszą dokumentacją należy kierować się ogólnymi przepisami z zakresu prac elektrycznych i mechanicznych, przepisami bezpieczeństwa i higieny pracy oraz innymi przepisami stosownymi dla niniejszego urządzenia w celu zachowania jego poprawnej pracy oraz nie stwarzania zagrożenia dla osób, zwierząt i dóbr materialnych.

3. Transport, magazynowanie

- Urządzenie jest odpowiednio zapakowane, zależnie od uzgodnionego transportu.
- Podczas transportu nie dopuszczać do uderzeń i wstrząsów. Zapobiegać uszkodzeniu opakowania lub samego urządzenia.
- Urządzenie należy przechowywać w suchym miejscu w zakresie temperatury od 0°C do 50°C
- Nie dopuszczać do działania ekstremalnego ciepła lub chłodu, a także bezpośredniego działania promieni słonecznych, substancji chemicznych, źródeł ciepła i innych czynników mogących mieć szkodliwy wpływ na urządzenie.

4. Dane techniczne i wymagania sprzętowe

Dane techniczne

Napięcie zasilania	230 V, 50 Hz
Typ sieci zasilającej	TN-C-S lub TN-S
Bezpiecznik w obwodzie zasilania urządzenia	wkładka topikowa aparatowa, 125mA, 250 V
Klasa ochrony przeciwporażeniowej	I
Pobór mocy przez urządzenie z dołączonymi szalkami ważącymi	max. 24,3 VA
Temperatura pracy	10 °C ÷ 40 °C
Wilgotność względna otoczenia	10 ÷ 90 % (bez kondensacji)
Parametry obciążenia zestyków przekaźnika alarmowego	24V (AC/DC) maks.200mA

Rozdzielczość pomiaru wagi	1g
Typ karty pamięci	SD (wymaga się stosowanie kart pamięci firmy KINGSTON)
Typ komunikacji z komputerem PC	RS-485, USB (starsze wersje RS-232)
Stopień szczelności obudowy	IP 55
Wymiary obudowy pulpitu WGJ-8	320 x 235 x 130 mm

Wymagania sprzętowe

Przewód do szalek ważących zalecane 4 x min. 0.35mm² w ekranie (instalacja max 500 m)

5. Montaż i dołączenie regulatora do instalacji elektrycznej

- Przed przystąpieniem do montażu urządzenia dokładnie zapoznać się z niniejszą dokumentacją i stosować się do jej treści.
- Urządzenie montować w miejscu ułatwiającym jego użytkowanie, obsługę i ewentualne naprawy.
- Urządzenie należy montować nie naprężając obudowy.
- Zabrania się wiercenia otworów w ścianie lub innym podłożu przez obudowę urządzenia.
- Montaż elektryczny wykonać zgodnie ze schematami i opisem w niniejszej dokumentacji.
- Instalacja elektryczna: zasilająca i odbiorników musi być sprawna technicznie oraz spełniać wymagania aktualnie obowiązujących norm i przepisów.
- Urządzenie jest przeznaczony do pracy ciągłej i nie posiada wbudowanego wyłącznika zasilania. Do wyłączenia zasilania urządzenia należy zastosować zewnętrzny aparat wyłączający, w którym odległość pomiędzy zestykami wszystkich biegunów wynosi co najmniej 3 mm.
- Odłączanie (wykonywanie przerwy) obwodu ochronnego PE jest niedozwolone!
- Kable elektryczne należy wprowadzić do obudowy regulatora przez przepusty z tworzywa sztucznego. Stosowanie przepustów metalowych jest niedopuszczalne!



System wag WGJ-8 jest przeznaczony do montażu przez osobę posiadającą stosowną wiedzę i doświadczenie w zakresie prac elektrycznych i mechanicznych, a także formalne uprawnienia w zakresie elektryki.



Przed przystąpieniem do prac wyłączyć napięcie zasilania, wykonać widoczną przerwę w obwodzie elektrycznym zasilania urządzenia i upewnić się o braku napięcia!

- Urządzenie jest zabudowane w obudowie elektrotechnicznej z tworzywa sztucznego do mocowania naściennego na płaszczyźnie pionowej.
- Doprowadzenie kabli instalacji elektrycznej odbywa się poprzez przepusty kablowe (tzw. „dławiki”) w dolnej części obudowy.
- Połączenia elektryczne wewnątrz regulatora należy wykonać zgodnie z zamieszczonymi rysunkami oraz opisem.

Aby zamocować urządzenie na ścianie (płaszczyźnie) należy:

- Otworzyć pokrywę obudowy poprzez obrót śrub z tworzywa sztucznego na pokrywie.
- Przykręcić obudowę do ściany poprzez otwory w narożnikach obudowy, przepustami dla kabli w dół.



Należy pamiętać o dołączeniu przewodów PE kabli zasilania. Praca urządzenia bez dołączonych przewodów PE jest NIEDOPUSZCZALNA! Grozi uszkodzeniem urządzeń, porażeniem prądem elektrycznym lub ŚMIERCIA!

Aby dołączyć urządzenie do instalacji elektrycznej i obwodów sterowania należy:

- Wprowadzić przewody zasilające, przewody sieci do komunikacji z szalkami oraz ewentualnie przewody sieci do komunikacji z komputerem PC.
- *Przewody fazowy i neutralny dołączyć do zacisków oznaczonych N, L z zachowaniem biegunowości: przewód neutralny (kolor niebieski) do zacisku oznaczonego N. przewód fazowy do zacisku oznaczonego L.*
- Przewody szalek ważących podłączyć zgodnie z opisanymi zaciskami (+12V, 0V, NET+, NET-). Patrz rysunek 1 i 4.
- Przewody komunikacji z komputerem PC połączyć zgodnie z opisami (RS-485: GND, NET+, NET-,

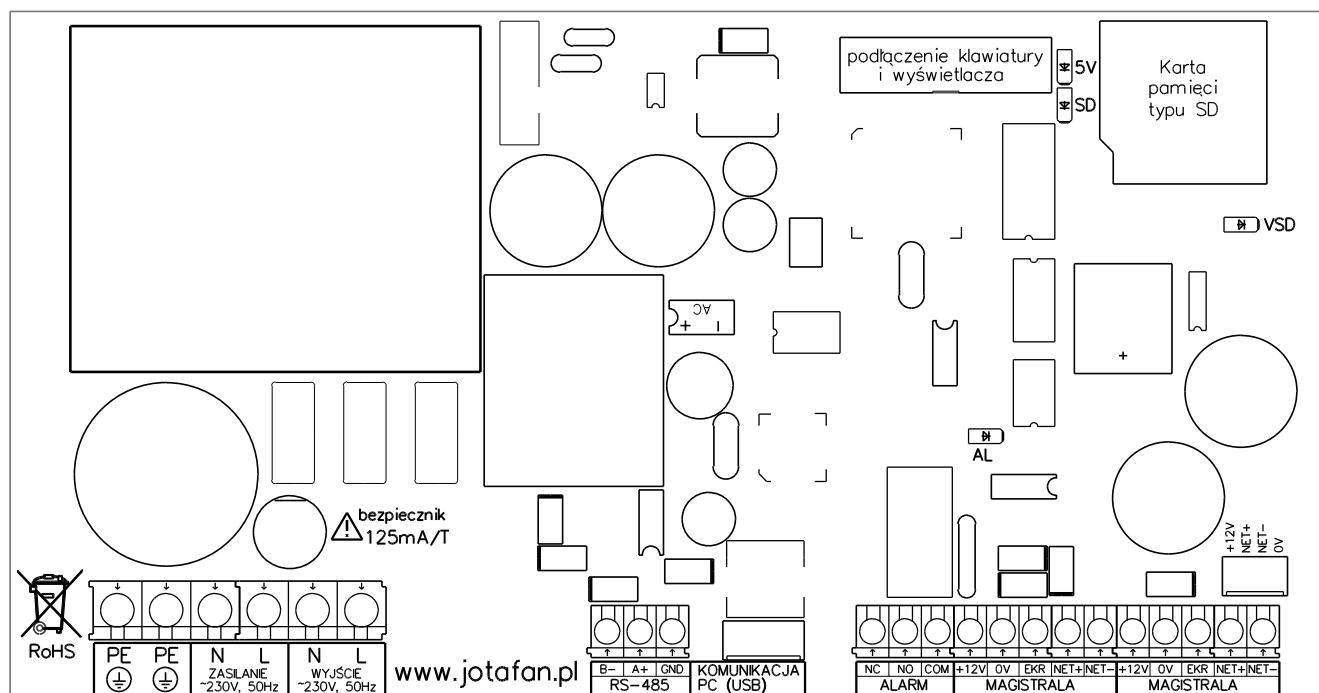
RS-232: GND, Tx, Rx – starsze wersje)



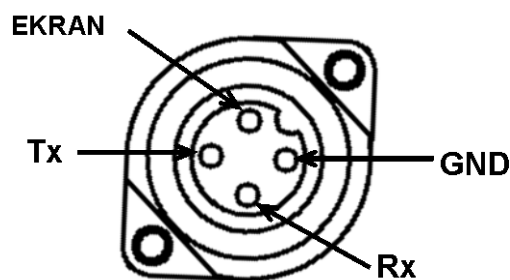
Na zewnątrz obudowy wyprowadzony jest port USB (w starszych wersjach RS-232) w postaci gniazda hermetycznego. Na rysunku nr 2 znajduje się opis wyprowadzeń RS-232, na rysunku nr 3 schemat wykonania kabla do dołączenia do komputera PC lub drukarki z portem szeregowym.



Standardowe komputery PC nie posiadają wbudowanego portu RS-485. Należy wówczas zastosować konwerter RS-485 na USB lub RS-232.

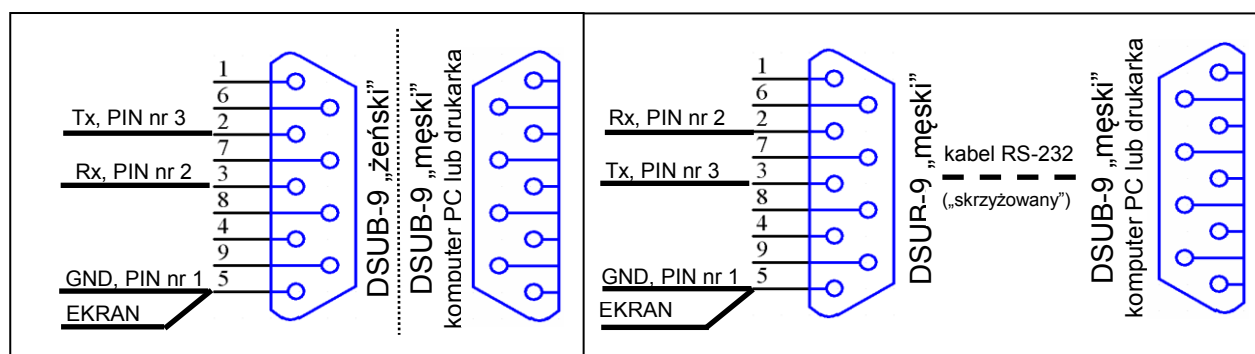


Rysunek 1 Rozmieszczenie zacisków i złączy pulpitu WGJ-8

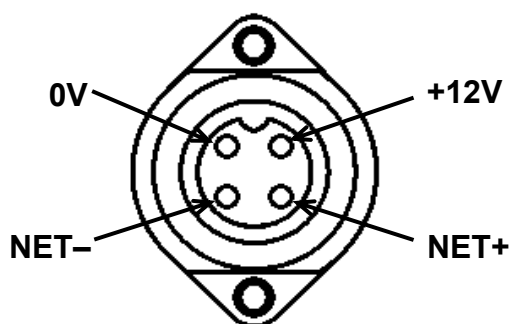



Numer zacisku	Opis
1	GND (biały)
2	Rx (zielony lub czarny)
3	Tx (czerwony)
⊕	GND (niebieski)

Rysunek 2 Rozmieszczenie zacisków w gnieździe przyłączeniowym RS-232 (widok od frontu)



Rysunek 3 Schemat połączenia z komputerem PC lub drukarką (bezpośrednio i za pośrednictwem kabla RS-232)



Numer zacisku	Opis
1	+12V (żółty)
2	NET+ (zielony)
3	NET- (biały)
	GND (czarny: brązowy+ EKARAN)

Rysunek 4 Rozmieszczenie zacisków w gnieździe przyłączeniowym szalki ważącej WGJ-1, WGJ-W, WGJ-P (widok od frontu)



Po wykonaniu połączeń elektrycznych należy sprawdzić ich poprawność i zgodność ze schematem elektrycznym. Załączenie napięcia zasilania bez sprawdzenia poprawności połączeń elektrycznych jest **NIEDOPUSZCZALNE!** Grozi uszkodzeniem regulatora, współpracujących urządzeń, pożarem, porażeniem prądem elektrycznym lub **ŚMIERCIA!**

6. Funkcje mikroprzełączników szalki ważącej

Mikroprzełączniki umieszczone są na płycie wewnątrz obudowy szalki. W celu ich ustawienia należy **wyłączyć napięcie zasilania urządzenia i upewnić się o jego braku**, a następnie otworzyć obudowę. Przełączniki są ponumerowane oraz posiadają wyraźnie oznaczoną pozycję załączenia (ON). W **tabeli nr 1** przedstawiono ich znaczenie.

Tabela 1 Funkcje mikroprzełączników (numery od 9 do 16 dla wersji oprog. szalki B-16 i nowszych)

Numer mikroprzełącznika	Położenie	Numer szalki
1, 2, 3, 4	OFF, OFF, OFF, OFF	1
	ON, OFF, OFF, OFF	2
	OFF, ON, OFF, OFF	3
	ON, ON, OFF, OFF	4
	OFF, OFF, ON, OFF	5
	ON, OFF, ON, OFF	6
	OFF, ON, ON, OFF	7
	ON, ON, ON, OFF	8
	OFF, OFF, OFF, ON	9
	ON, OFF, OFF, ON	10
	OFF, ON, OFF, ON	11
	ON, ON, OFF, ON	12
	OFF, OFF, ON, ON	13
	ON, OFF, ON, ON	14
	OFF, ON, ON, ON	15
	ON, ON, ON, ON	16
5, 6, 7, 8	OFF	Położenie obowiązkowe



Szalki z oprogramowaniem w wersji D-01 lub nowszej przystosowane są do automatycznego ustawiania numeru z menu pulpitu WGJ-8 (patrz rozdz. 8.5 Menu urządzenia). Do ustawienia automatycznego wszystkie mikroprzełączniki powinny być w pozycji OFF. W wersji D-01 możliwe jest także ręczne ustawienie numeru po przełączeniu mikroprzełącznika nr 7 w pozycję ON, mikroprzełączniki 1..4 mają wtedy takie same znaczenie jak opisano w tabeli powyżej.

7. Przed pierwszym uruchomieniem

- Sprawdzić prawidłowość montażu mechanicznego i elektrycznego, w szczególności jakość i skuteczność elektrycznych połączeń ochronnych PE.
- Sprawdzić zgodność połączeń ze schematami
- Skonfigurować mikroprzełączniki szalek ważących.
- Zamknąć obudowy wszystkich urządzeń i aparatów elektrycznych.
- Sprawdzić, czy napięcie zasilania spełnia wymagane parametry.
- Sprawdzić poprawność działania wyłączników różnicowo-prądowych

8. Obsługa urządzenia

- Podczas użytkowania i obsługi stosować się do niniejszej dokumentacji.
- Należy codziennie obserwować pracę urządzenia i natychmiast reagować na wszelkie nieprawidłowości zwracając się do firmy (osoby), która wykonała montaż i uruchomienie urządzenia.
- Wszelkie nieprawidłowości muszą zostać usunięte. Użytkowanie nieprawidłowo działającego urządzenia jest niedopuszczalne. Jeżeli istnieje jakiegokolwiek niebezpieczeństwo należy odłączyć napięcie zasilania urządzenia.
- Obudowę urządzenia okresowo czyścić wilgotną szmatką.

8.1. Załączenie zasilania

Po załączeniu zasilania, na wyświetlaczu ukazują się kolejno, w kilkusekundowych odstępach, następujące informacje (kursywą wyróżniono wartości, które mogą się różnić od przykładu):

- dane producenta:

JOTAFAN www.jotafan.pl

zapalają się wszystkie lampki

- typ urządzenia, wersja oprogramowania:

System wag WGJ-8 wersja D-36

- numer seryjny urządzenia, data produkcji:

Numer: 0001/11 Data: 31-01-2011
--

gasną wszystkie lampki.

Po zakończeniu prezentacji powyższych informacji wyświetla się ekran z najważniejszymi danymi dotyczącymi procesu ważenia. **Zaświecona zielona lampka REJESTRACJA sygnalizuje uruchomiony proces rejestracji dla aktualnie wyświetlanej szalki lub stada.** Jeżeli przed ostatnim wyłączeniem zasilania urządzenia lub restartem mikrokontrolera był załączony proces rejestracji, zostaje on wznowiony, jeżeli proces rejestracji był wyłączony – pozostaje wyłączony.

8.2. Znaczenie lampek kontrolnych i wyświetlanych symboli

Tabela 2 Opis znaczenia lampek kontrolnych

Lampka	Opis
Rejestracja	Zaświecona, jeżeli dla aktualnie wyświetlanej szalki lub stada uruchomiony jest proces rejestracji.
Transmisja	Zaświecona, jeżeli aktywna jest komunikacja z komputerem PC
Alarm	Miga szybko, jeżeli w systemie jest wykryta sytuacja alarmowa (np. brak transmisji z szalką), szczegóły znajdują się w MENU „Stan systemu” Miga wolno, jeżeli w systemie jest wykryta sytuacja alarmowa i alarm został „uśpiony” (na żądanie Użytkownika przekaźnik alarmowy jest w stanie spoczynkowym)
Nowy pomiar	Świeci przez około 0,5 sekundy po uzyskaniu nowego wyniku do zapamiętania.

Ze względu na ograniczoną liczbę znaków do wyświetlenia, zastosowano pewne symbole ułatwiające poruszanie się po MENU urządzenia i jego obsługę.

Tabela 3 Opis wyświetlanych symboli

Symbol	Opis
<	Aktywny tryb edycji, przyciskami PLUS/MINUS można zmienić liczbę (lub wartość słowną) po lewej stronie symbolu.
>>	Wyświetlany w dolnym lewym rogu sygnalizuje, że po naciśnięciu przycisku USTAW można wejść do MENU podrzędnego
⏴	Sygnalizuje, że dłuższe przytrzymanie przycisku USTAW wywołuje funkcję specjalną (np. tarowanie wagi lub wyzerowanie kasowego licznika ważeń)
←	W większości wypadków edycji podlega liczba umieszczona w dolnym lewym rogu. Czasem jednak istnieje konieczność ustawienia pary liczb wyświetlanych na jednym ekranie (np. krzywa wagi: para nastaw dzień – waga) i wówczas symbol ten informuje, która liczba będzie edytowana po naciśnięciu przycisku USTAW.
⏸	Trwają obliczenia, które uniemożliwiają natychmiastowe wykonanie wybranej funkcji.
♀	Wyświetlana informacja dotyczy samicy (kury).
♂	Wyświetlana informacja dotyczy samca (koguta).
♂♀	Wyświetlana informacja dotyczy obu płci.
⊗	Średnia arytmetyczna
W10	Wyrównanie stada (10 – przedział wyrównania, wartość ustawiana w menu)
σ	Odchylenie standardowe
V	Zmienność
Δ	Przyrost wagi

8.3. Podstawowe funkcje klawiatury

W zależności od nastawy, podświetlenie wyświetlacza wyłącza się automatycznie po określonym czasie od ostatniego naciśnięcia dowolnego przycisku (istnieje również możliwość załączenia podświetlenia wyświetlacza na stałe). Jeżeli podświetlenie jest wygaszone to wówczas pierwsze naciśnięcie dowolnego przycisku spowoduje tylko załączenie podświetlenia (bez żadnej innej reakcji na naciśnięty przycisk). **Wszystkie opisy w instrukcji odnoszą się do sytuacji załączonego podświetlenia wyświetlacza.**

Tabela 4 Opis podstawowych funkcji przycisków

Przycisk	Opis
↑, ↓	Przewijanie ekranu góra, dół w obrębie jednego poziomu MENU (przechodzenie pomiędzy nastawami). Zmiana pozycji kursora podczas podawania/ustawiania kodów dostępu, obsady i powierzchni kurnika oraz korekty obsady.
+, -	Zmiana wartości (w przypadku nastaw wymagane jest wejście w tzw. tryb edycji).
OPUŚĆ	Powrót z bieżącego MENU do MENU nadrzędnego. Anulowanie wprowadzonej zmiany – wyjście z trybu edycji bez zapisania zmiany.
USTAW	Wejście w tryb edycji lub do MENU podrzędnego. Zatwierdzenie wprowadzonej zmiany.
START	Uruchomienie kreatora „startu rejestracji”
STOP	Zatrzymanie procesu rejestracji.

8.4. Kody dostępu

Pierwszym zabezpieczeniem urządzenia przed ingerencją osób niepowołanych jest tzw. „kod klawiatury”. Jeżeli jest uaktywniony, to naciśnięcie dowolnego przycisku spowoduje wyświetlenie prośby o podanie kodu. Po poprawnym podaniu kodu, klawiatura pozostaje odblokowana przez czas 1 minuty od ostatniego naciśnięcia dowolnego przycisku (każdorazowe naciśnięcie przycisku powoduje odliczanie czasu od nowa). Sposób wprowadzania kodów został opisany poniżej.

Nastawy regulatora zostały podzielone na trzy poziomy dostępu. Na poziomie zerowym (ogólnodostępnym) znajdują się te, które są najczęściej zmieniane – dostęp do nich zabezpieczony jest tylko kodem klawiatury. Na poziomie pierwszym znajdują się nastawy zmieniane rzadziej. Nastawy poziomu drugiego powinny być dobrane przy pierwszym uruchomieniu regulatora i nie zmieniane (lub bardzo sporadycznie, np. data i czas) w trakcie normalnej pracy. Poziom drugi może zostać odblokowany dopiero po odblokowaniu poziomu 1. Szczegółowy opis poszczególnych nastaw znajduje się w rozdziale „Nastawy urządzenia”.

Kodem dostępu jest ciąg czterech cyfr i/lub liter: A, B, C, D, E, F. Litery pojawiają się po cyfrze 9.

W celu odblokowania lub zmiany dostępu na poziom 1 należy:

- odszukać ekran w menu głównym (przyciskiem GÓRA/DÓŁ):

<p>Poziom dostępu Podaj/zmień >></p>
--

- nacisnąć przycisk USTAW, pojawi się ekran:

<p>Poziom 1 zablok. PODAJ ----</p>
--

W zależności od bieżącego poziomu dostępu pojawiają się napisy: odblok./USTAW jeżeli dany poziom jest odblokowany lub zablok./PODAJ jeżeli dany poziom jest jeszcze nie odblokowany.

- po kolejnym naciśnięciu USTAW w miejscu „----” pojawi się „0000”:

<p>Poziom 1 zablok. PODAJ 0000</p>
--

Miganie danej cyfry sygnalizuje pozycję kursora. Przyciskami PLUS/MINUS można zmienić wartość danej cyfry. Przyciskami GÓRA/DÓŁ zmienia się pozycję kursora.

Jeżeli wyświetlany jest napis PODAJ to po poprawnym wprowadzeniu kodu poziom zostanie odblokowany, a jeżeli wyświetlany jest napis USTAW to po wprowadzeniu liczby i jej zaakceptowaniu zostanie ustawiona nowa wartość kodu dostępu. Przycisk OPUŚĆ powoduje anulowanie wszystkich operacji wprowadzania/zmiany kodu dostępu.

Jeżeli podczas odblokowywania zostanie wprowadzony niepoprawny kod to zostanie wyświetlony napis:

**KOD Błędny
POZIOM NIEDOST. !**

i po około 3 sekundach urządzenie powróci do wyświetlania poprzedniego ekranu.

Jeżeli Użytkownik zapomni wprowadzone kodu istnieje możliwość odblokowania poziomu wprowadzając tzw. kod fabryczny. W tym celu, w trakcie wyświetlania żądania podania kodu dostępu, należy nacisnąć i przytrzymać (przez około 3 sekundy) równocześnie przyciski PLUS i MINUS do czasu wyświetlenia napisu „FABR.”:

**Poziom 1 zablok.
PODAJ FABR.0000**

Należy wówczas podać odpowiedni kod fabryczny. Wartości kodów domyślnych i fabrycznych znajdują się na końcu instrukcji.

i W celu przywrócenia blokady danego poziomu należy podczas ustawiania nowego kodu równocześnie nacisnąć przyciski PLUS i MINUS.

W celu odblokowania lub zmiany dostępu na poziom 2 należy najpierw odblokować poziom 1, a następnie odszukać ekran z napisem „Poziom 2” i postępować identycznie jak podczas odblokowywania poziomu 1.

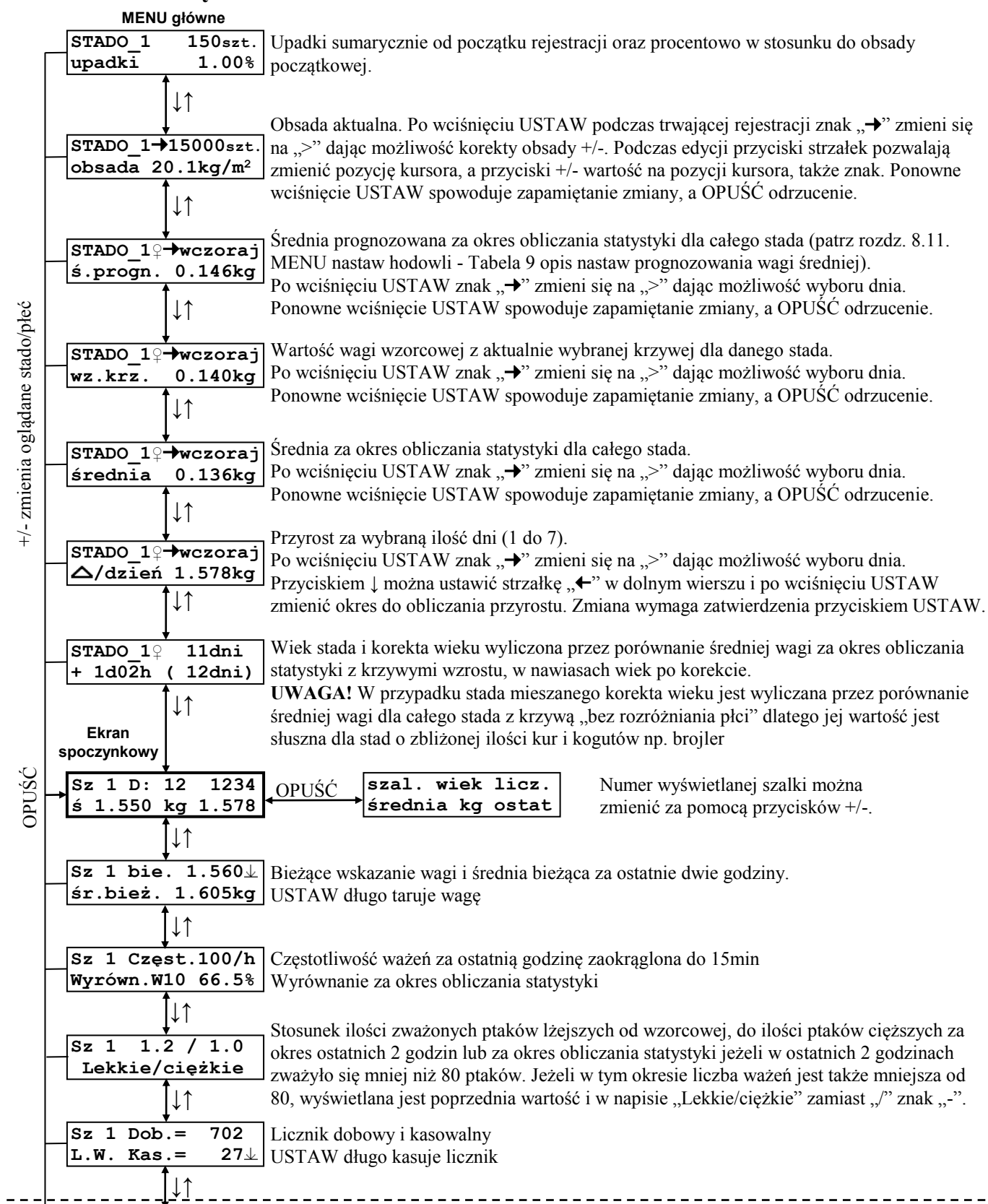
W MENU „Poziom dostępu Podaj/zmien” można również zmienić wartość kodu klawiatury. Jeżeli klawiatura jest w stanie zablokowania, po naciśnięciu dowolnego przycisku następuje automatycznie wyświetlenie zapytania o kod.

i Ustawienie wartości kodu na 0000 powoduje trwałe odblokowanie danego poziomu – dopóki nie zostanie poziom zablokowany ręcznie pozostaje odblokowany (nawet po wyłączeniu i powtórny załączeniu zasilania).

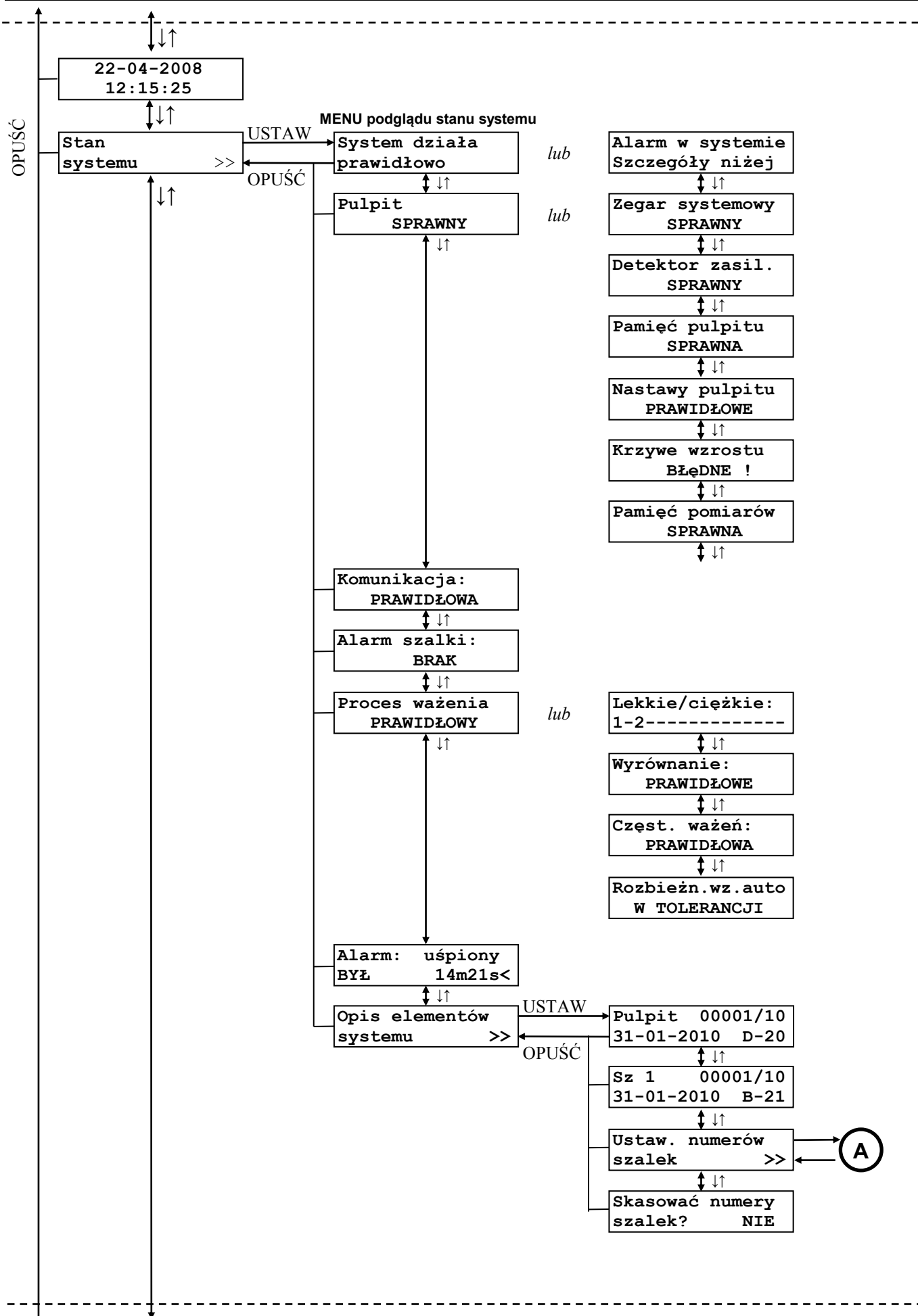
Domyślne/fabryczne wartości kodów dostępu:

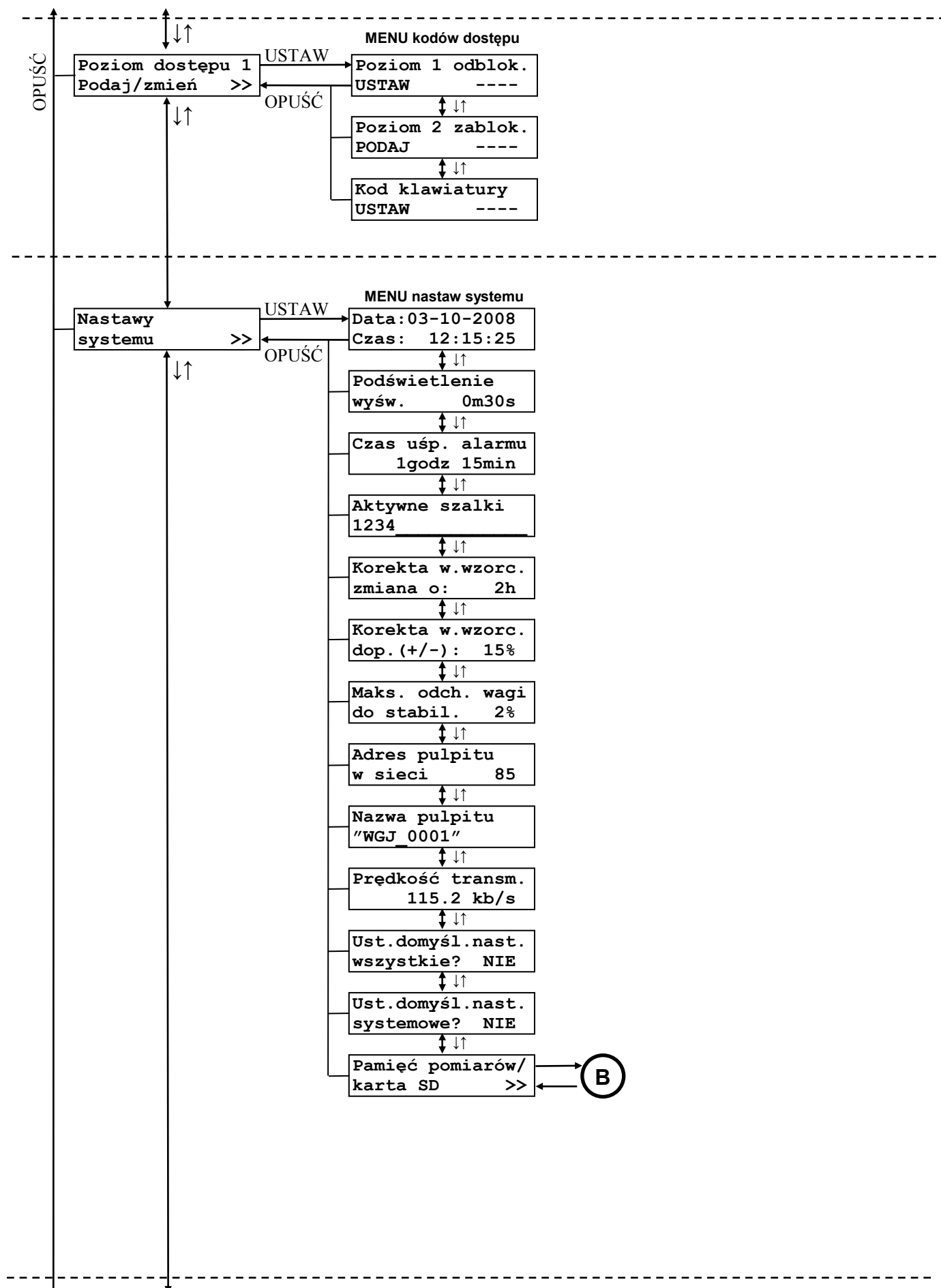
i **Kod klawiatury: 0000/FFFF**
Poziom 1: 1725/1725
Poziom 2: 1726/1726

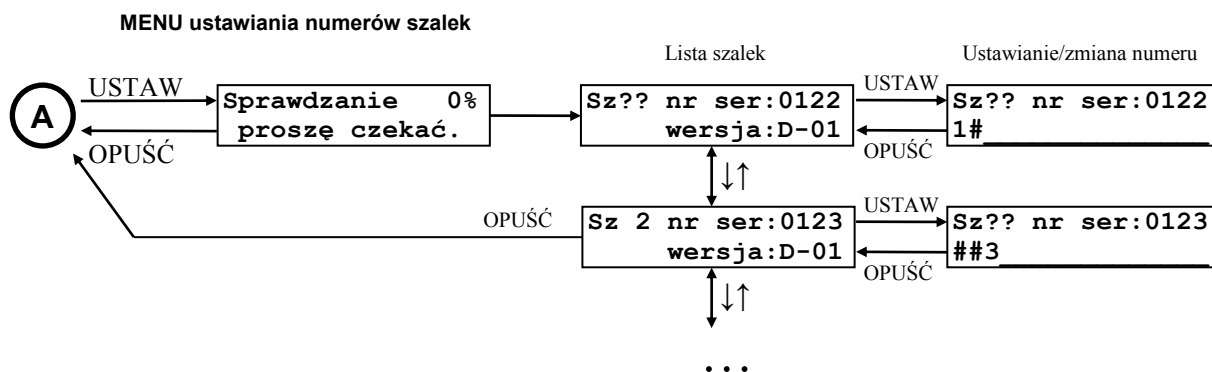
8.5. MENU urządzenia



- i** Znaki „-” (np. -.-.-kg) zamiast wyświetlanej wartości informują o tym, że dany parametr nie został jeszcze wyliczony np. z powodu zbyt małej ilości ważeń.
Do wyliczenia niektórych parametrów musi upłynąć 1 do 2 min. od załączenia pulpitu.
Częstotliwość ważeń podawana jest po około 15 min. od załączenia.
Przyrost w stosunku do dnia, w którym nie było ważenia nie jest podawany.





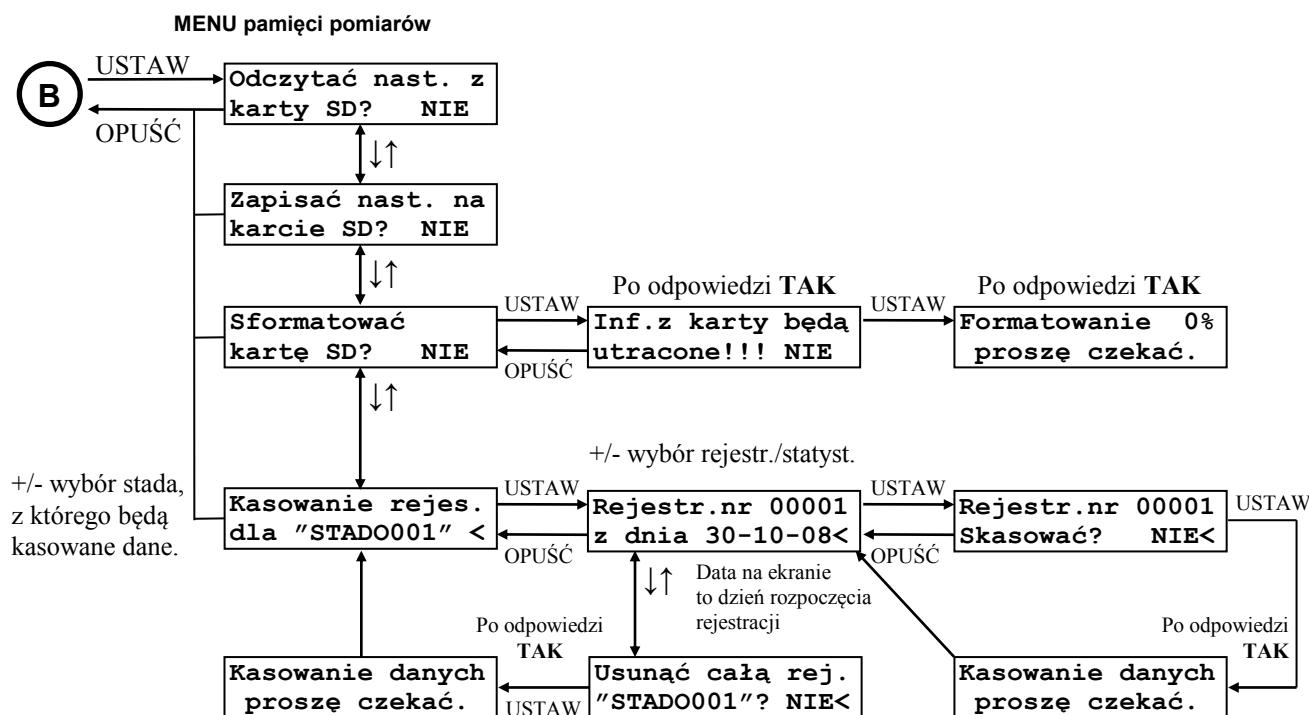


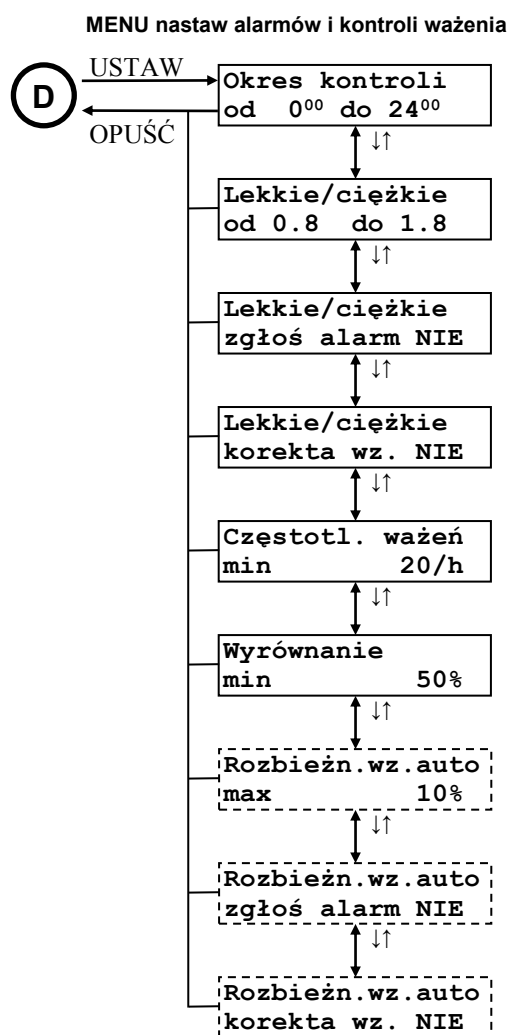
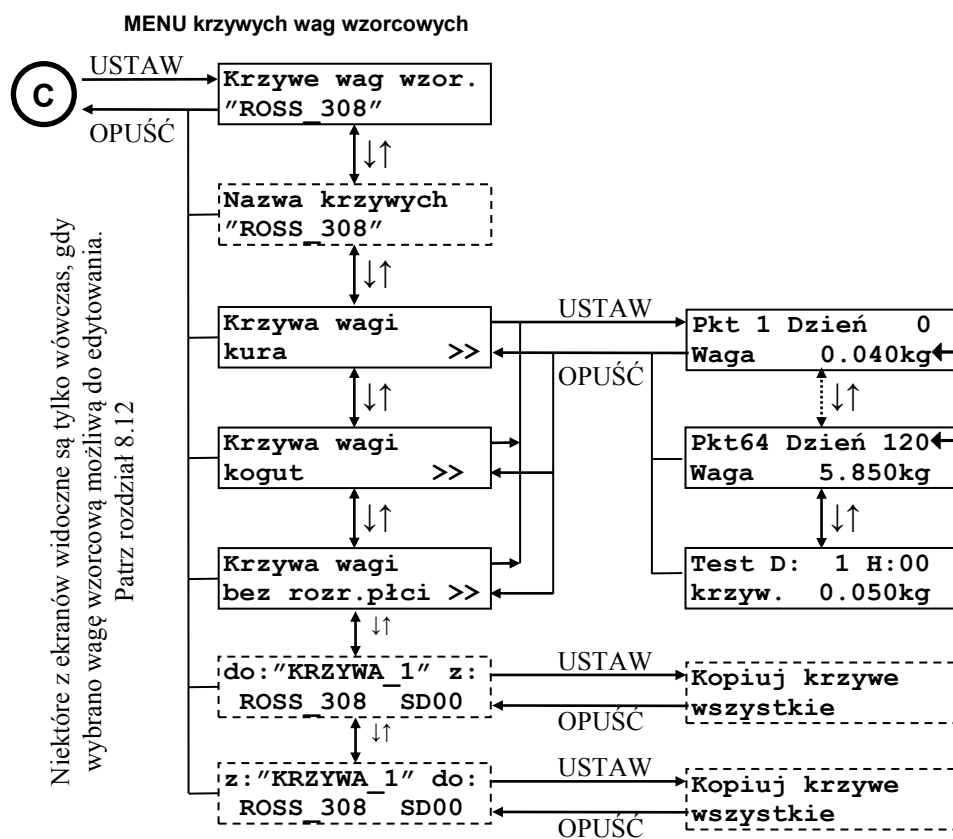
Po wejściu do menu „Ustaw. numerów szalek” system sprawdza jakie szalki są podpięte do magistrali, a następnie wyświetla ich listę. Listę można przeglądać jak standardowe menu za pomocą przycisków ↑ / ↓.

Po wciśnięciu przycisku USTAW podczas wyświetlania ekranu z wybraną szalką możliwe jest ustawienie lub zmiana jej numeru. Dolny wiersz ekranu obrazuje wtedy całą dostępną przestrzeń numeracji (1..16), znak „#” informuje o tym, że dany numer jest już zajęty.

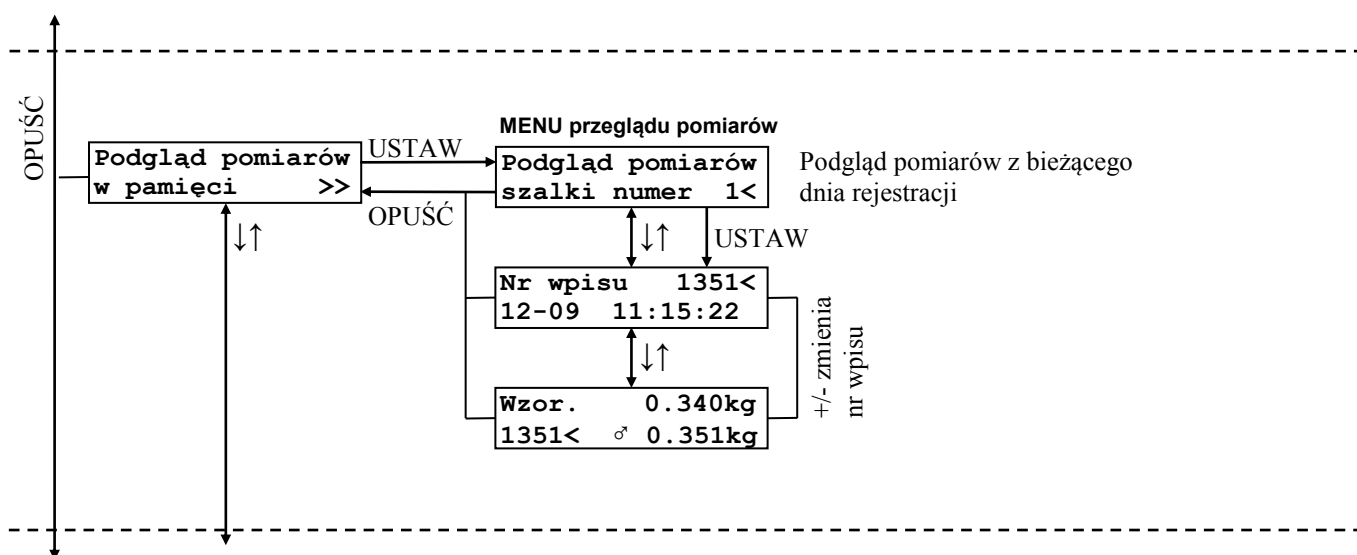
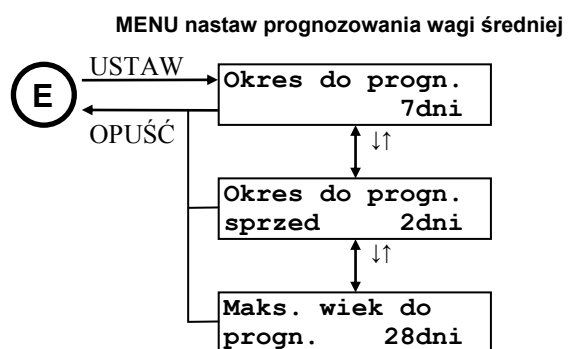
Za pomocą przycisków ↑ / ↓ można przesunąć kursor (migająca liczba) wybierając tym samym numer szalki. Wybór należy potwierdzić wciskając przycisk USTAW.

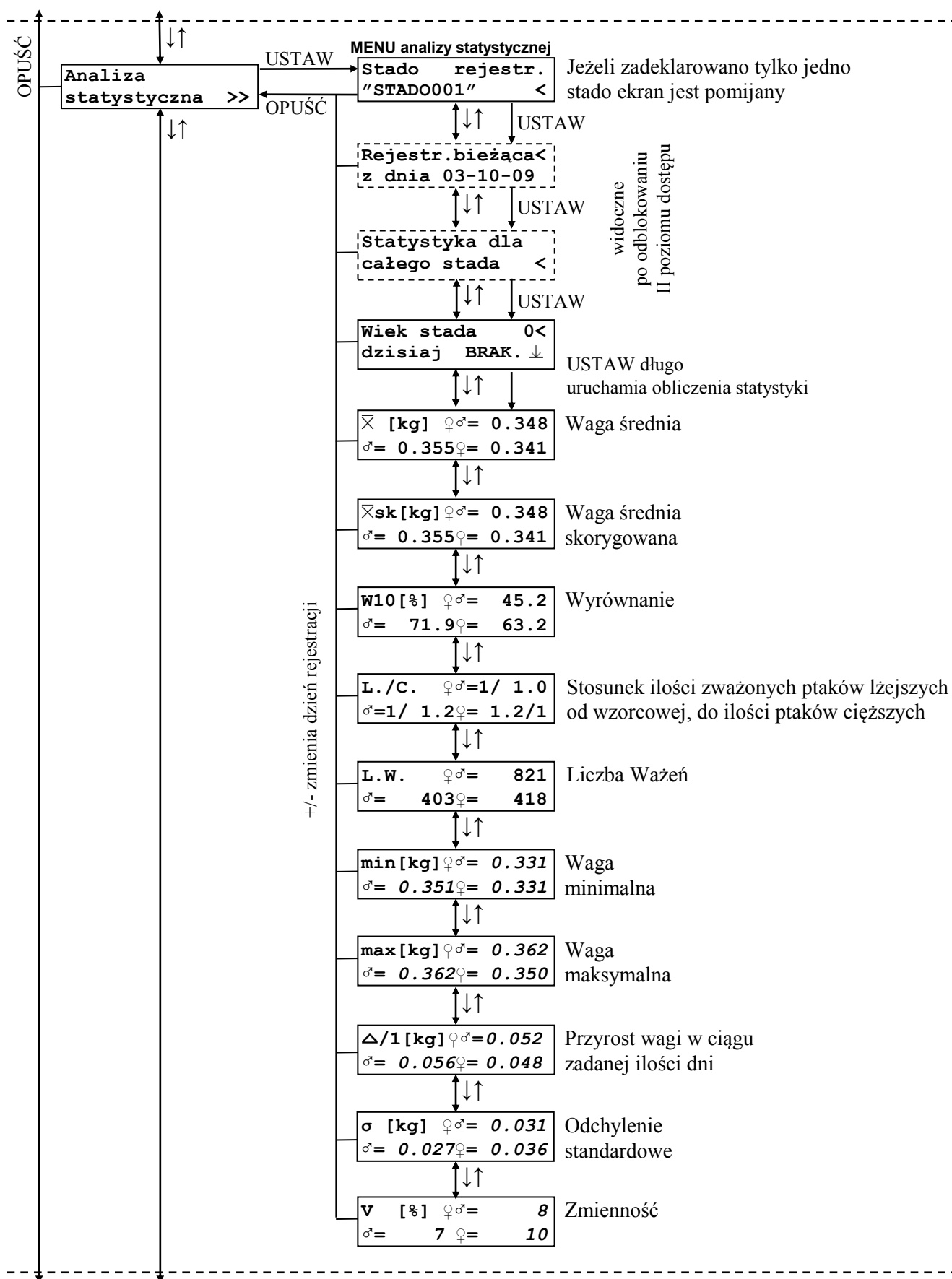
Zmiana numeru możliwa jest dla szalek z oprogramowaniem w wersji D-01 lub nowszym.

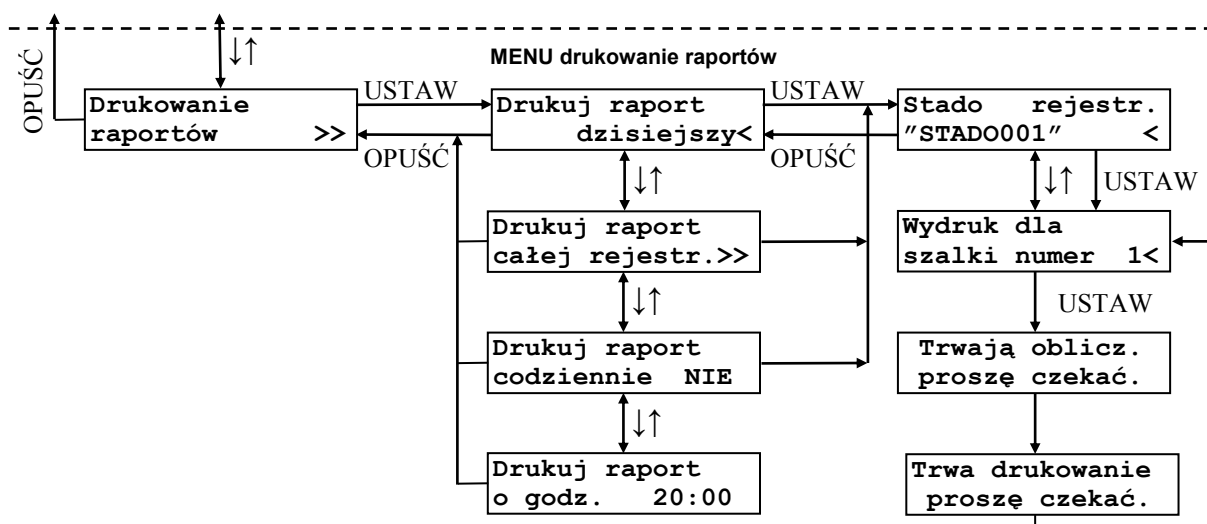




dostępne tylko jeśli wybrana jest opcja „Waga wzorcowa” automatyczna







i Menu drukowania raportów jest dostępne tylko w specjalnych wersjach programu.

8.6. Poruszanie się po MENU urządzenia

Przyciskami GÓRA/DÓŁ można się poruszać po ekranach znajdujących się na tym samym „poziomie” danego MENU. Jeżeli w dolnym, lewym rogu znajduje się symbol „>>” oznacza to, że przyciskiem USTAW można wejść do MENU podrzędnego. Przyciskiem OPUŚĆ następuje zawsze powrót do MENU nadrzędnego. Wyjątkiem jest MENU główne, gdzie naciśnięcie przycisku OPUŚĆ powoduje szybkie przejście do pierwszego ekranu w MENU głównym. Jest to tzw. ekran podstawowy.

i Część ekranów jest dostępna dopiero po odblokowaniu odpowiedniego poziomu dostępu.

Jeżeli dany ekran umożliwia zmianę jakiejś wartości (np. MENU nastaw systemu) to w celu jej zmiany należy nacisnąć przycisk USTAW co spowoduje pojawienie się symbolu „<” po lewej stronie liczby sygnalizując tryb edycji (tryb zmiany wartości). Wówczas przyciskami PLUS/MINUS można zmienić daną wartość. Powtórne naciśnięcie USTAW powoduje zaakceptowanie i zapamiętanie nowej wartości. Przycisk OPUŚĆ przywraca poprzednią wartość.

i Podczas aktywnego trybu edycji nie można zmieniać ekranów przyciskami GÓRA/DÓŁ

W celu ułatwienia obsługi, w niektórych przypadkach (np. MENU analizy statystycznej i wybór numeru wagi podlegającej analizie) automatycznie włączany jest tryb edycji. Wówczas przyciski PLUS/MINUS umożliwiają od razu zmianę wartości, a naciśnięcie USTAW powoduje przejście do MENU podrzędnego.

8.7. MENU podglądu stanu urządzenia

Pulpit WGJ-8 przez cały czas pracy kontroluje poprawność funkcjonowania elementów systemu. Jeżeli wszystko działa poprawnie wyświetlany jest napis:

System działa
prawidłowo

W momencie wykrycia nieprawidłowości w pulpicie WGJ-8 lub zgłoszenia alarmu przez którąś z szalek zostaje załączony przekaźnik alarmowy, zaczyna szybko migać czerwona lampka ALARM i urządzenie automatycznie przechodzi do MENU podglądu stanu urządzenia. W miejscu powyższego komunikatu wyświetlany jest napis:

Błąd w systemie!
Szczegóły niżej

Przyciskiem DÓŁ należy zobaczyć stan poszczególnych elementów systemu. W tabeli 5 zamieszczono wyświetlane informacje, ich opis, ewentualną przyczynę powstania i sposób postępowania.

Istnieje możliwość czasowego wyłączenia przełącznika alarmowego. W tym celu należy odszukać ekran:

Alarm: załączony
JEST uśpij<

i nacisnąć przycisk USTAW. Urządzenie wyłączy przełącznik alarmowy, lampka ALARM zacznie migać wolno i rozpocznie się odliczanie czasu zgodnie z wartością ustawioną w nastawie „Czas uśpienia alarmu”.

Alarm: uśpiony
JEST 14m59s<

Każdorazowe naciśnięcie przycisku USTAW powoduje rozpoczęcie odliczania czasu od początku.




W czasie odliczania uśpienia wyjście alarmowe nie zostanie załączone jeśli wystąpi alarm tego samego typu co uśpiony.


Jeżeli przyczyna alarmu zniknęła samoistnie to w miejscu napisu „JEST” pojawia się napis „BYŁ”. Jeżeli przełącznik jest załączony to naciśnięcie przycisku USTAW także spowoduje jego wyłączenie i rozpoczęcie odliczania czasu uśpienia alarmu – w tym czasie pojawienie się nowej sytuacji alarmowej nie spowoduje załączenia przełącznika alarmowego do czasu odliczenia czasu uśpienia. Powtórne naciśnięcie przycisku USTAW (jeżeli jest wyświetlany komunikat: „Alarm wyłączony BYŁ”) powoduje wyłączenie odliczania czasu uśpienia i ponowne uczulenie systemu na sytuacje alarmowe.

Tabela 5 Opis komunikatów informujących o stanie systemu

Komunikat	Opis	Przyczyna	Sposób postępowania
Zegar systemowy USZKODZONY!	Uszkodzenie układu odliczania czasu rzeczywistego – zegar i data systemowa.	Niewłaściwe napięcie zasilania(przepięcie). Silne zaburzenie elektromagnetyczne	Oddać do autoryzowanego serwisu.
Detektor zasil. USZKODZONY!	Uszkodzenie obwodów detektora napięcia zasilania. Użytkowanie pulpitu z takim uszkodzeniem może spowodować błędy w pamięci rejestracji.	Niewłaściwe napięcie zasilania (przepięcie). Silne zaburzenie elektromagnetyczne	Oddać do autoryzowanego serwisu.
Pamięć pulpitu USZK.RAM EEPROM!	„EEPROM” – nastawy mogą przyjmować nowe wartości ale będą pamiętane tylko do momentu wyłączenia napięcia zasilania. „RAM” – brak możliwości rejestracji	Niewłaściwe napięcie zasilania (przepięcie). Silne zaburzenie elektromagnetyczne	Oddać do autoryzowanego serwisu.
Nastawy pulpitu DOMYŚLNE:000-233	Liczby określają zakres nastaw domyślnych. Należy je podać w przypadku kontaktu z serwisem	Niewłaściwe napięcie zasilania (przepięcie). Silne zaburzenie elektromagnetyczne	Przywrócić właściwe ustawienia. Jeżeli alarm po ustawieniu nie zniknie skontaktować się z serwisem.
Krzywe wzrostu BŁĘDNE!	Zaburzenie danych w pamięci krzywych wzrostu. Dane mogą być niekompletne lub całkowicie niewłaściwe.	Niewłaściwe napięcie zasilania (przepięcie). Silne zaburzenie elektromagnetyczne	Przywrócić właściwe wartości krzywych lub skopiować krzywe z pamięci stałej pulpitu. Jeżeli alarm nie zniknie skontaktować się z serwisem.
Pamięć pomiarów Brak karty SD!	Brak komunikacji z kartą pamięci, uszkodzona karta.	Wysunięcie karty ze złącza. Niewłaściwe napięcie zasilania (przepięcie). Silne zaburzenie elektromagnetyczne.	Wyłączyć zasilanie i sprawdzić czy karta pamięci jest dobrze włożona. Wyciągnąć i włożyć ponownie kartę pamięci. Jeżeli alarm nie zniknie, wymienić kartę. Jeżeli alarm dalej nie znika skontaktować się z serwisem.
Pamięć pomiarów Niepraw. format!	Nieprawidłowy format lub uszkodzona struktura danych na karcie. Karta musi być sformatowana w systemie FAT16.	Niewłaściwe napięcie zasilania (przepięcie). Silne zaburzenie elektromagnetyczne.	Sformatować kartę. Jeżeli alarm dalej się pojawia skontaktować się z serwisem.

Komunikat	Opis	Przyczyna	Sposób postępowania
Pamięć pomiarów Błąd karty SD!	Błąd przy zapisie lub odczycie z karty pamięci.	Niewłaściwe napięcie zasilania (przebiecie). Silne zaburzenie elektromagnetyczne.	Wyłączyć i ponownie załączyć napięcie zasilania pulpitu. Jeżeli alarm pojawi się znowu wymienić kartę. Jeżeli alarm dalej się pojawia skontaktować się z serwisem.
Pamięć pomiarów Karta SD pełna!	Brak wolnego miejsca na karcie do zapisu danych.	Zbyt duża ilość danych na karcie.	Skasować zbędne rejestracje i/lub statystyki, ewentualnie sformatować kartę.
Komunikacja: błąd 1234-----	Brak komunikacji z szalką WGJ o wyświetlonym numerze.	Uszkodzony kabel transmisyjny. Poluzowane połączenie gniazdo – wtyk. Poluzowane zaciski w pulpicie WGJ-8	Sprawdzić stan kabla transmisyjnego i połączeń (jeżeli nie świeci się lub nie miga żółta lampka na odpowiedniej szalce WGJ-8 najprawdopodobniej oznacza to całkowitą przerwę w połączeniu lub uszkodzenie szalki WGJ). Jeżeli w systemie jest więcej niż jedna szalka WGJ można zamienić je miejscami i sprawdzić, czy błąd ustąpił, jeśli tak to oznacza to, że sama szalka WGJ jest sprawna.
Alarm szalki: >> ----56-----	Szalka WGJ o określonym numerze zgłasza błąd. Przyciskiem USTAW można od razu przejść do „MENU stanu szalek” i zobaczyć szczegółowy numer błędu. Błąd nr 1 – trwałe uszkodzenie pamięci szalki. Błąd nr 2 – utrata informacji potrzebnej do wytarowania wagi. Błąd nr 3 – utrata kalibracji wagi. Błąd nr 4 – uszkodzenie toru pomiarowego.	Błędy 1, 2, 3, 4 – nieprawidłowe napięcie zasilania lub wyidukowanie się zakłóceń w kablu transmisyjnym na wskutek nieprawidłowego ich ułożenia	Błędy 1, 2, 3, 4 – oddać szalkę do autoryzowanego serwisu.

 Bez względu na stan przekaźnika alarmowego cały czas jest wyświetlany aktualny stan elementów systemu.

 Podczas zgłaszania uszkodzenia należy podać numer seryjny pulpitu WGJ-8 oraz ewentualnie szalek ważących.

W MENU można również sprawdzić numer seryjny, datę produkcji oraz wersję oprogramowania pulpitu WGJ-8 oraz szalek ważących:

Sz:1	00030/08
21-04-2008	B-14

Sz 1 – numer szalki
00030/08 – numer seryjny
21-04-2008 – data produkcji
B-14 – wersja oprogramowania

8.8. MENU kodów dostępu

Sposób odblokowywania poziomów dostępu i klawiatury został opisany w rozdziale 8.4 „Kody dostępu”

8.9. MENU nastaw systemu

W tabeli 6 zamieszczono opis wszystkich nastaw systemu i ich wpływ na pracę urządzenia.

Tabela 6 Opis nastaw systemu


Wyświetlany tekst	Poziom dostępu	Wartość minimalna	Wartość maksymalna	Wartość domyślna	Krok zmiany
Data: 28-08-2006 Czas: 10:02:01	1	-	-	-	-
	<p>Ustawienie bieżącej daty i czasu. W celu zmiany należy nacisnąć przycisk USTAW. Pojawia się znak edycji „<” przy dniu. Przyciskami PLUS/MINUS można zmienić wartość. Naciśnięcie przycisku USTAW powoduje kolejno przejście do ustawiania miesiąca, roku, godziny, minuty, sekundy. Naciśnięcie USTAW po ustawieniu sekund powoduje zapisanie wprowadzonych zmian i uruchomienie zegara. Jeżeli wprowadzona data będzie niepoprawna to nastąpi jej automatyczna korekta.</p> <p>UWAGA! Nie należy zmieniać daty podczas załączonego procesu regulacji. Zmiana daty na wcześniejszą spowoduje nieprawidłowe odliczanie wieku stada oraz nieprawidłowe obliczanie analizy statystycznej.</p>				
Podświetlenie wyśw. 0m30s	0	30s	4min ciągłe	ciągłe	30s
	<p>Jeżeli wybrana jest opcja „ciągłe” to podśw. wyświetlacza nie zostanie wyłączone. W przeciwnym wypadku podśw. wyświetlacza jest załączone przez czas określony w nastawie, odliczany od czasu ostatniego naciśnięcia dowolnego przycisku.</p> <p>UWAGA! Jeżeli podświetlenie jest wygaszone wówczas pierwsze naciśnięcie dowolnego przycisku powoduje tylko załączenie podświetlenia bez żadnej innej reakcji na dany przycisk.</p>				
Czas uśp. alarmu 2godz 00min	1	5min	6godz.	15min	5min
	Czas przez jaki będzie możliwe tzw. „uśpienie alarmu”. Szczegółowy opis znajduje się w rozdziale „MENU podglądu stanu urządzenia”				
Aktywne szalki 1234 _____	1	0	1...16	1	-
	Szalki zainstalowane w systemie (bez względu na typ: WGJ-1, WGJ-P, WGJ-W). Numer szalki informuje o jej załączeniu, „_” – szalka wyłączona.				
Korekta w.wzorc. zmiana o: 2h	2	2h	1d 0h	4h	2
	Wartość, o którą zostanie zmieniona co 4 godziny korekta wieku do wyznaczenia wagi wzorcowej z krzywych (np. o 8:00, 12:00 ...), w okresie kontroli ważenia. Korekta wieku jest zwiększana, gdy współczynnik „Lekkie/ciężkie” jest poniżej ustawionego przedziału tolerancji, lub zmniejszana, gdy współczynnik jest powyżej.				
Korekta w.wzorc. Dop. (+/-): 30%	2	1%	40%	30%	1
	Dopuszczalna wartość dodatniej i ujemnej korekty wagi wzorcowej z krzywych jaka może być uzyskana po skorygowaniu wieku w wyniku działania automatycznej korekty od współczynnika „Lekkie/ciężkie”.				
Maks. odch. wagi do stabil. 2%	2	1%	10%	2%	1
	Wartość wyrażona w procentach, określająca warunek zaakceptowania pomiaru jako stabilnego. Przy większych wartościach tej nastawy liczba wazeli może być większa ale równocześnie pomiary będą obciążone większym błędem.				
Adres pulpitu w sieci 85	2	1	255	85	1
	Adres pulpitu w sieci RS-485 Master-Slave przy podłączeniu wielu pulpituów do jednego komputera.				

Wyświetlany tekst	Poziom dostępu	Wartość minimalna	Wartość maksymalna	Wartość domyślna	Krok zmiany
Nazwa pulpitu „WGJ_0001”	1	-	-	WGJ nr ser.	-
Nazwa pulpitu używana przy organizacji danych na komputerze PC. Edycję nazwy (jeśli nie jest zablokowana ze względu na trwającą rejestrację) można dokonać po wciśnięciu przycisku USTAW. Zaczyna wtedy migać znak na pozycji kursora, znak można zmieniać przyciskami +/-, natomiast pozycję kursora przyciskami GÓRA/DÓŁ.					
Prędkość trans. 230.4 kb/s	2	19.2	921.6	230.4	-
Prędkość transmisji z komputerem PC. W przypadku zmiany należy taką samą wartość ustawić także w programie „SysWGJ8C”.					
Ust.domyśl.nast. wszystkie? NIE	2	NIE	TAK	-	-
Ekran umożliwia przywrócenie wszystkim nastawom oraz kodom dostępu wartości domyślnych. W tym celu należy nacisnąć przycisk USTAW (pojawia się znak edycji), zmienić wartość na TAK i potwierdzić przyciskiem USTAW.					
Ust.domyśl.nast. systemowe? NIE	2	NIE	TAK	-	-
Ekran umożliwia przywrócenie nastawom systemu (bez nastaw stad) oraz kodom dostępu wartości domyślnych. W tym celu należy nacisnąć przycisk USTAW (pojawia się znak edycji), zmienić wartość na TAK i potwierdzić przyciskiem USTAW.					


8.10.MENU pamięci pomiarów

Menu pamięci pomiarów/karta SD daje dostęp do dodatkowych funkcji pozwalających na zapis i odczyt nastaw z karty SD, formatowanie karty i kasowanie rejestracji lub statystyki.


Zapisując nastawy na karcie SD można skopiować ustawienia pulpitu, przenieść kartę do innego pulpitu i tam je odczytać (wszystkie nastawy – pełna kopia ustawień). Funkcja pozwala na zapis tylko jednego kompletu ustawień, każde kolejne wywołanie zapisu nastaw powoduje kasowanie poprzednio zapisanych. Odczyt nastaw powoduje przywrócenie wszystkich nastaw zgodnie z zapisem na karcie SD.

-  Nie zaleca się dokonywać odczytu nastaw podczas trwającej rejestracji, gdyż może to spowodować jej przerwanie lub utratę danych. Po odczycie nastaw nastąpi automatyczny restart pulpitu. Przeniesienie nastaw pomiędzy różnymi wersjami programu może nie być możliwe.

Funkcja formatowania karty SD umożliwia utworzenie na karcie odpowiedniej struktury danych (FAT16) wymaganej do zapisu danych rejestracji.

-  Wywołanie formatowania karty SD powoduje utratę wszystkich informacji zapisanych na karcie: rejestracji, statystyk, nastaw i krzywych wzrostu uprzednio na niej zapisanych.

Funkcja kasowania rejestracji/statystyk umożliwia usunięcie zbędnych danych z karty. Przy kasowaniu należy wybrać stado, a następnie wskazać rejestrację lub statystykę, którą chcemy usunąć. Na ekranie wyświetlany jest numer rejestracji lub statystyki i data jej rozpoczęcia.

-  Skasowanie rejestracji lub statystyki powoduje bezpowrotną utratę danych, które zawierały. Można temu zapobiec sczytując je uprzednio na dysk komputera PC.

8.11. MENU nastaw hodowli

Po wejściu do menu „Ustawienia hodowli” pojawia się ekran „Stado ...” gdzie znajduje się informacja o uruchomieniu rejestracji dla stada: „rejestr.” lub „nie rej.” oraz nazwa stada. Przyciskami +/- można wybrać jedno ze zdefiniowanych stad (stado zdefiniowane to takie, do którego przyporządkowano szalki). Maksymalna ilość stad to 8. Jeżeli w systemie nie ma jeszcze zdefiniowanych stad wyświetli się tylko napis „Stado nowe”. Wciśnięcie USTAW na tym ekranie pozwala przejść do menu z nastawami hodowli (stada).

W tabeli 7 zamieszczono opis wszystkich nastaw hodowli i ich wpływ na pracę urządzenia.

Tabela 7 Opis nastaw hodowli

Wyświetlany tekst	Poziom dostępu	Wartość minimalna	Wartość maksymalna	Wartość domyślna	Krok zmiany
Nazwa stada "STADO__1"	0	-	-	-	-
	Na tym ekranie można ustawić 8-znakową nazwę stada, znaki "A"... "Z", "_", "0"... "9" bez polskich znaków. Edycję nazwy (jeśli nie jest zablokowana ze względu na trwającą rejestrację) można dokonać po wciśnięciu przycisku USTAW. Zaczyna wtedy migać znak na pozycji kursora, znak można zmieniać przyciskami +/-, natomiast pozycję kursora przyciskami GÓRA/DÓŁ. System blokuje możliwość zmiany nazwy na taką, która ma wpisy w pamięci lub została nadana innemu stadu.				
Szalki stada +2## _____	1	-	-	-	-
	Numery przyporządkowanych do stada szalek. „+” oznacza wolną szalkę w systemie (ustawioną jako aktywna lecz nie przyporządkowaną do żadnego stada), „#” - szalka przyporządkowana do innego stada, „_” szalka wolna lecz nie ustawiona jako aktywna. Edycję można dokonać po wciśnięciu przycisku USTAW. Zaczyna wtedy migać znak na pozycji szalki, szalkę można wyłą./zał. przyciskami +/-, natomiast pozycję kursora przyciskami GÓRA/DÓŁ. System nie pozwala na wyłączenie wszystkich szalek w rejestrowanym stadzie.				
Wiek 11dni + 1d02h (12dni)	0	0 dzień	999 dni	0 dzień	1
	Na podstawie wieku wyliczana jest dzienna waga wzorcowa. Podczas załączonego procesu ważenia codziennie o godz. 24 ⁰⁰ wiek stada jest zwiększany. UWAGA! Przed każdym uruchomieniem rejestracji należy ustawić odpowiedni wiek stada.				
Wiek 11dni + 1d02h (12dni)	0	-9d 22h	+9d 22h	0d 0h	1
	Korekta wieku stada (wiek stada po korekcie) wyznaczana automatycznie na podstawie porównania wagi średniej za okres obliczania statystyki i wagi wzorcowej z krzywych.				
Gatunek stada kury	1	kury, indyki, gęsi, kaczki, przepiórki, bażanty		kury	-
	Na podstawie tej nastawy wyświetlane są nazwy płci.				
Płeć stada mieszane	0	kura, kogut, indyczka, indor, gęś, gąsior, kaczka, kaczor, mieszane, bez rozróżnienia płci		mieszane	-
	W zależności od wyboru płci stada wybierana jest krzywa wagi wzorcowej do wyliczenia dziennej wagi wzorcowej: <ul style="list-style-type: none"> ▪ kura, indyczka, gęś, kaczka – krzywa wagi samicy, wszystkie zważone ptaki kwalifikowane są jako samice, ▪ kogut, indor, gąsior, kaczor – krzywa wagi samca, wszystkie ptaki kwalifikowane są jako samce, ▪ mieszane – krzywa wagi samicy oraz samca, na podstawie wagi ptak jest kwalifikowany jako samica gdy waga jest mniejsza lub równa od średniej wagi wzorcowej i jako samiec gdy waga jest większa od średniej wagi wzorcowej, ▪ bez rozróżnienia płci – krzywa wagi stada mieszanego, nie jest rozróżniana płeć 				

Wyświetlany tekst	Poziom dostępu	Wartość minimalna	Wartość maksymalna	Wartość domyślna	Krok zmiany
Waga wzorcowa automatyczna	0	automatyczna, ustawiana ręcznie, na podstawie krzywej		na podstawie krzywej	-
	<p>Wybierany jest sposób określania dziennej wagi wzorcowej:</p> <ul style="list-style-type: none"> automatyczna – podczas załączania procesu rejestracji podawana jest szacunkowa waga wzorcowa i w miarę wzrostu stada jest automatycznie dopasowywana, ewentualna kwalifikacja płci odbywa się na zasadzie: powyżej wagi wzorcowej – samce, poniżej wagi wzorcowej – samice; ustawiana ręcznie – Użytkownik określa wagę wzorcową samca i samicy, waga dokonuje pomiarów i rozróżnienia płci na podstawie ustawionych wartości, określona waga wzorcowa nie ulega automatycznej zmianie w kolejnych dniach; na podstawie krzywej – Użytkownik określa wagę stada w kolejnych dniach, waga dokonuje pomiarów i rozróżnienia płci na podstawie ustawionych wartości oraz waga wzorcowa ulega automatycznej zmianie w kolejnych dniach zgodnie z zaprogramowaną krzywą, szczegółowe informacje znajdują się w rozdziale „MENU krzywych wag wzorcowych”. <p>UWAGA! Nieprawidłowe określenie wagi wzorcowej może doprowadzić do braku ważenia.</p>				
Waga wzorcowa kury 0.980kg	0 wzorcowa „ustawiana ręcznie”	30g	32.000kg	0,045kg	1g
	<p>Waga wzorcowa kury, jeśli wybrane jest ustawianie ręczne wagi wzorcowej. W przypadku wagi wzorcowej na podstawie krzywych, wprowadzona wartość jest przeliczana na korektę wieku i jako korekta wieku uwzględniana do dalszych obliczeń. Ponieważ przeliczenie jest wykonywane z dokładnością 2godz. wyliczona wart. wzorcowej może minimalnie różnić się od wart. nastawionej. Możliwość korygowania jest ograniczona do +/-30dni od rzeczywistego wieku stada.</p>				
Waga wzorcowa koguta 1.020kg	0 wzorcowa „ustawiana ręcznie”	30g	32.000kg	0,045kg	1g
	<p>Waga wzorcowa koguta, jeśli wybrane jest ustawianie ręczne wagi wzorcowej. W przypadku wagi wzorcowej na podstawie krzywych, wprowadzona wartość jest przeliczana na korektę wieku i jako korekta wieku uwzględniana do dalszych obliczeń. Ponieważ przeliczenie jest wykonywane z dokładnością 2godz. wyliczona wart. wzorcowej może minimalnie różnić się od wart. nastawionej. Możliwość korygowania jest ograniczona do +/-30dni od rzeczywistego wieku stada.</p>				
Waga wzorcowa AUTO 0.100kg	0 wzorcowa „automatyczna”	30g	32.000kg	0,045kg	1g
	dla wieku stada do 8 dnia min./max. ogranicza krzywa wzorcowa, opis w rozdz. „Automatyczna waga wzorcowa“				
	<p>Wymagane jest zainicjowanie wyliczenia wagi wzorcowej w trybie automatycznym. Każdorazowe uruchomienie trybu edycji tej nastawy i potwierdzenie wartości przyciskiem USTAW powoduje przyjęcie przez szalkę danej wartości jako początkowej wagi w trybie pracy automatycznej. Następnie w procesie ważenia i analizy wagi stada, wartość wagi wzorcowej „AUTO” będzie ulegać zmianie tak, aby najlepiej opisywać bieżące stado.</p>				

Wyświetlany tekst	Poziom dostępu	Wartość minimalna	Wartość maksymalna	Wartość domyślna	Krok zmiany
Udział kogutów w stadzie 50%	1	1%	50%	50%	1%
	Nastawa używana do wyznaczania podziału kury/koguty. Określa ile procent ptaków cięższych będzie klasyfikowana jako koguty. 50% - podział symetryczny				
Współczynnik kogutów 1.5	2	0,5	3,0	1,5	0,1
	Współczynnik korekty udziału kogutów w stadzie ze względu na różnicę w ruchliwości w stosunku do kur.				
Korekta + 1.0% w 45 dniu	2	-10,0%	+10,0%	0,0%	0,1%
	Wartość procentowa korekty pomiaru wagi na zadany dzień stosowana przy hodowli brojlera ze względu na zmniejszenie ruchliwości osobników cięższych w końcowym etapie tuczu.				
Korekta + 1.0% w 45 dniu	2	29	999	45	1
	Dzień, w którym korekta pomiaru wagi osiągnie zadaną wartość. Korekta jest zwiększana od 29 dnia do zadanego zgodnie ze wzorem: $waga = pomiar * (100\% + korekta * (dzień aktualny - 28) / (dzień korekty - 28))$ Po przekroczeniu zadanego dnia korekta nie zmienia się i jest równa ustawionej wartości.				

Wyświetlany tekst	Poziom dostępu	Wartość minimalna	Wartość maksymalna	Wartość domyślna	Krok zmiany
Okres obl. stat. od 0 ⁰⁰ do 24 ⁰⁰	0	0:00	24:00	16:00	0:15
	Czas (godzina i minuta) rozpoczęcia okresu obliczania statystyki.				
Okres obl. stat. od 0 ⁰⁰ do 24 ⁰⁰	0	0:00	24:00	22:00	0:15
	Czas zakończenia obliczania statystyki. Jeżeli aktualny czas jest wcześniejszy niż nastawiony w nastawach powyżej, statystyka liczona jest za okres równy długości nastawionego okresu wstecz od aktualnego czasu zaokrąglonego do 15min				
Przedz. akcept. od -20% do 20%	1	-45%	-5%	-25%	5%
	Procent wartości wagi wzorcowej wyznaczający ujemny przedział od wagi wzorcowej dla którego uznawane jest zważenie ptaka. System zaliczy ważenie jako ważenie ptaka jeśli wart. wagi będzie mieściła się w przedziale określonym przez dwie powyższe nastawy liczonym względem wagi wzorcowej.				
Przedz. akcept. od -20% do 20%	1	5%	45%	35%	5%
	Procent wartości wagi wzorcowej wyznaczający dodatni przedział od wagi wzorcowej dla którego uznawane jest zważenie ptaka.				
Przedz. dla AUTO od -20% do 20%	2	-45%	-5%	-20%	5%
	Procent wartości wagi wzorcowej wyznaczający ujemny przedział od wagi wzorcowej dla którego uznawana jest nowa wartość w celu wyznaczenia nowej wagi wzorcowej AUTO. Wartość uwzględniana w obliczeniach nie może być mniejsza niż wartość nastawy „Przedział akcept. od wzorc.” – wartość używana w danej chwili przez szalkę wyświetlana jest w nawiasie. Szczegółowy opis znajduje się w rozdziale „Automatyczna waga wzorcowa“				
Przedz. dla AUTO od -20% do 20%	2	5%	45%	20%	5%
	Procent wartości wagi wzorcowej wyznaczający dodatni przedział od wagi wzorcowej dla którego uznawana jest nowa wartość w celu wyznaczenia nowej wagi wzorcowej AUTO. Wartość uwzględniana w obliczeniach nie może być większa niż wartość nastawy „Przedział akcept. od wzorc.” (mimo, że można ustawić większą) – wartość używana w danej chwili przez szalkę wyświetlana jest w nawiasie). Szczegółowy opis znajduje się w rozdziale „Automatyczna waga wzorcowa“				
Przedział Wyrównania 10%	0	5%	30%	10%	5%
	Przedział wokół wagi średniej do obliczenia wyrównania stada.				
Obsada początk. 15000szt.	1	0	65000	15000	1
	Obsada początkowa stada. Wartość tej nastawy podstawiana jest do obsady bieżącej podczas uruchamiania rejestracji. Względem obsady początkowej liczone są upadki procentowo.				
Powierzchnia kurnika 1000m ²	1	0	65000	1000	1
	Powierzchnia kurnika do obliczania obsady w kg/m ² .				
Ust.domyśl.nast. dla stada? NIE	2	NIE	TAK	NIE	-
	Ustawienie wartości domyślnych nastaw dla stada.				
Kopiuj nast. do wszystkich stad	2	pojedyncze stado	wszystkie stada	wszystkie stada	-
	Kopiowanie nastaw z aktualnie edytowanego stada do pozostałych stad.				

Tabela 8 Opis nastaw alarmów i kontroli ważenia

Wyświetlany tekst	Poziom dostępu	Wartość minimalna	Wartość maksymalna	Wartość domyślna	Krok zmiany
Okres kontroli od 0 ⁰⁰ do 24 ⁰⁰	0	0:00	24:00	0:00	0:15
	Czas (godzina i minuta) rozpoczęcia kontroli ważenia				
Okres kontroli od 0 ⁰⁰ do 24 ⁰⁰	0	0:00	24:00	24:00	0:15
	Czas zakończenia kontroli ważenia. Kontrola procesu ważenia i zgłaszanie alarmów od przekroczenia parametrów określonych w nastawach poniżej może być ograniczona podczas doby do okresu określonego przez obie nastawy. Gdy wartości obu tych nastaw są równe kontrola ważeń jest wyłączona. Kontrola procesu ważenia jest prowadzona tylko gdy uruchomiony jest proces rejestracji ważenia dla danego stada.				
Lekkie/ciężkie Od 0.5 do 2.0	1	Wył	2.0	0.8	0.1
	Minimalna wartość stosunku ilości zważonych ptaków lżejszych od wzorcowej do ilości zważonych ptaków cięższych od wzorcowej. W przypadku dwóch wzorcowych od średniej z nich. Po przekroczeniu tej wartości zgłaszany jest alarm jeśli „Lekkie/ciężkie zgłoś alarm TAK” i ewentualnie korygowana jest wartość wzorcowej w zależności od nastawy „Lekkie/ciężkie korekta wz.” Korekta wieku jest zwiększana co 4 godziny, w okresie kontroli ważeń, gdy współczynnik „Lekkie/ciężkie” jest poniżej ustawionego przedziału tolerancji, lub zmniejszana, gdy współczynnik jest powyżej.				
Lekkie/ciężkie Od 0.5 do 2.0	1	0.5	Wył	1.2	0.1
	Maksymalna wartość stosunku ilości zważonych ptaków lżejszych od wzorcowej do ilości zważonych ptaków cięższych od wzorcowej. Działanie analogiczne jak dla nastawy powyżej.				
Lekkie/ciężkie zgłoś alarm NIE	1	NIE	TAK	NIE	-
	„TAK” - załączenie zgłaszania alarmu cichego po przekroczeniu przez współczynnik „lekkie/ciężkie” nastaw powyżej.				
Lekkie/ciężkie korekta wz. NIE	1	NIE	TAK	TAK	-
	„TAK” - załączenie automatycznej korekty wagi wzorcowej. Waga wzorcową będzie zwiększana co 4 godz. według ustawionej krzywej o wartość nastawy „Korekta w.wzorc. zmiana o” (max +, „Korekta w.wzorc. dop. (+/-)”), jeżeli stosunek „lekkie/ciężkie” będzie mniejszy od dolnej granicy. Jeżeli natomiast stosunek „lekkie/ciężkie” będzie większy od górnej granicy, waga wzorc. będzie zmniejszana co 4 godz. o wartość nastawy „Korekta w.wzorc. zmiana o” (min -, „Korekta w.wzorc. dop. (+/-)”).				
Częstotl. ważeń min 20/h	1	Wył	100	Wył	0,2..10,20..
	Minimalna częstotliwość ważeń, poniżej której zgłoszony zostanie alarm. Zgłaszanie alarmu od za niskiej częstotliwości ważeń jest wyłączane przez pierwsze 15min od początku doby i załączenia pulpitu lub uruchomieniu rejestracji.				
Wyrównanie min 50%	1	Wył	90%	Wył	5%
	Minimalne wyrównanie stada (patrz. „Przedział wyrównania”), poniżej której zgłoszony zostanie alarm.				

Wyświetlany tekst	Poziom dostępu	Wartość minimalna	Wartość maksymalna	Wartość domyślna	Krok zmiany
Rozbieżn.wz.auto max 10%	1	Wył	40%	10%	5%
	Maksymalna rozbieżność wag wzorcowych pomiędzy szalkami w przypadku więcej niż jednej szalki w stadzie.				
Rozbieżn.wz.auto zgłoś alarm NIE	1	NIE	TAK	NIE	-
	„TAK” - załączenie zgłaszania alarmu dla szalki, gdy wartość automatycznej wagi wzorcowej będzie mniejsza co najmniej o „Rozbieżn. wz. auto max” od maksymalnej wagi wzorcowej z grupy szalek należących do danego stada.				
Rozbieżn.wz.auto korekta wz. NIE	1	NIE	TAK	TAK	-
	„TAK” - załączenie korekty automatycznej wagi wzorcowej dla pojedynczej szalki gdy jej wartość będzie mniejsza co najmniej o „Rozbieżn. wz. auto max” od maksymalnej wagi wzorcowej z grupy szalek należących do danego stada. Np. jeśli „Rozbieżn. wz. auto max” = 10%, w stadzie są szalki nr 1,2 i 3 dla których wagi wzorcowe automatyczne odpowiednio wynoszą 0.093kg, 0.085kg, i 0.100kg to wartość wagi wzorcowej dla szalki nr 2 zostanie ustawiona na 0.100kg				

Tabela 9 Opis nastaw prognozowania wagi średniej

Waga średnia prognozowana wyliczana jest na podstawie średniej korekty wieku stada z zadanego okresu chowu. Wartość średniej prognozowanej brana jest z ustawionej krzywej wzorcowej dla wybranego wieku zwiększonego lub zmniejszonego o średnią korektę wieku. Nastawy poniżej służą do określenia okresu dla wyliczenia średniej korekty wieku.

Wyświetlany tekst	Poziom dostępu	Wartość minimalna	Wartość maksymalna	Wartość domyślna	Krok zmiany
Okres do progn. 7dni	1	1	28	7	1
	Ilość dni jaka ma zostać wzięta pod uwagę przy wyliczaniu średniej korekty wieku.				
Okres do progn. sprzed 2dni	1	1	28	2	1
	Okres nie brany pod uwagę przy wyliczaniu średniej korekty wieku wstecz od aktualnie ustawionego wieku w podglądzie.				
Maks. wiek do progn. 28dni	1	10	500/bieżący	28	2
	Wartość ograniczająca przesuwanie wraz z wiekiem okresu do wyliczania średniej korekty wieku. Np. Jeżeli nastawy są jak w tabeli i wiek aktualny jest równy 20 dni to do analizy zostaną uwzględnione dni od 12 do 18. Jeżeli natomiast wiek aktualny jest równy 35 dni to do obliczeń zostaną wzięte dni od 22 do 28.				

8.12. MENU krzywych wagi

Istnieje możliwość zdefiniowania dwóch kompletów po trzy krzywe wagi wzorcowych (samice, samce, bez rozr. płci). Wybór wagi wzorcowej jest zależny od nastawy „Płeć stada”:

- Kura, indyczka, gęś, kaczka – krzywa wagi samicy, wszystkie zmierzone ptaki kwalifikowane są jako samice,
- Kogut, indor, gąsior, kaczor – krzywa wagi samca, wszystkie zmierzone ptaki kwalifikowane są jako samce,
- mieszane – krzywa wagi samicy oraz samca, na podstawie wartości zmierzonej wagi ptak jest kwalifikowany jako samica gdy waga jest mniejsza lub równa od średniej wagi wzorcowej i jako samiec gdy waga jest większa od średniej wagi wzorcowej,
- bez rozróżnienia płci – krzywa wagi stada mieszanego, nie jest rozróżniana płeć ptaka.

Każda krzywa składa się z max. 64 punktów określonych przez parę: dzień – waga w danym dniu. Waga wzorcowa pomiędzy dniami z zadeklarowanych punktów wyliczana jest na każdą godzinę z proporcji.

„Dzień” punktu 1 nie podlega edycji i zawsze wynosi 0.



Waga kolejnych punktów powinna być coraz większa.

Waga wzorcowa po dniu zadeklarowanym w ostatnim punkcie ulega zwiększeniu zgodnie z przyrostem względem przedostatniego punktu.

Sposób wprowadzania krzywych wzorcowych jest identyczny dla wszystkich trzech rodzajów krzywej. Dla czytelności wprowadzania danych na jednym ekranie umieszczono parę wartości: dzień i wagę w danym dniu:

Pkt 3	Dzień	8
Waga		0.176kg ←

Przyciskami GÓRA/DÓŁ zmienia się kolejne ekrany (punkty) oraz „aktywność” wiersza - symbol „←” oznacza, który wiersz jest aktywny. Naciśnięcie przycisku USTAW powoduje, że symbol „←” zostanie zamieniony na symbol trybu edycji „<” i przyciskami PLUS/MINUS będzie można skorygować daną wartość. Powtórne naciśnięcie przycisku USTAW powoduje zapamiętanie wprowadzonej zmiany i wysłanie do szalki ważącej nowej wagi wzorcowej. Przycisk OPUŚĆ przywraca poprzednią wartość.

Po wprowadzeniu krzywej można sprawdzić jaka będzie wyliczona waga wzorcowa w kolejnych dniach. W tym celu należy przejść do ekranu wyświetlającego napis:

Test D:	0 H:00
krzyw.	0.125kg

Przyciskiem USTAW wywołujemy tryb edycji czasu. Przyciskami PLUS/MINUS zmieniamy czas w zakresie od D:0 H:00 do D:999 H:00, a w dolnym wierszu automatycznie wyliczana jest waga wzorcowa jaka będzie przyjmowana w danym dniu.

Jeżeli zachodzi potrzeba to w prosty sposób można przekopiować wartości krzywych zapisanych w pamięci stałej pulpitu lub na karcie SD do krzywych edytowalnych. W tym celu należy odszukać ekran wyświetlający:

do: "KRZYWA_1" z:
COBB_500

nacisnąć przycisk USTAW, wybrać krzywe do skopiowania i potwierdzić przyciskiem USTAW. Na następnym ekranie określić, które krzywe mają być kopiowane (wszystkie, kur, kogutów, czy bez rozróżn.):

Kopiuj krzywe
wszystkie

nacisnąć przycisk USTAW. Wyświetli się ekran z postępem procesu kopiowania:

Kopiowanie	50%
proszę czekać	

Jeżeli chcemy skopiować krzywe edytowalne na kartę SD należy odszukać ekran:

z: "KRZYWA_1" do:
COBB_500 SD00

i postępować w analogiczny sposób jak przy kopiowaniu do krzywych edytowalnych. Oznaczenie **SD00** informuje o numerze krzywej na karcie SD (00...99). Wyświetlanie „-----” oznacza, że nie ma pliku o takim numerze.



Wszystkie wartości krzywej, do której kopiujemy zostaną bezpowrotnie utracone.



Błędne określenie krzywych wag może spowodować brak pomiarów, ponieważ na podstawie dziennej wagi wzorcowej określane jest, czy zmierzona waga jest prawidłowa oraz wyznaczana jest płeć ptaka.



Krzywe wag muszą być prawidłowo określone także przy ważeniu z automatyczną wagą wzorcową, gdyż przez pierwsze 9 dni (0..8) wieku stada automatyczna waga wzorcowa jest korygowana do krzywej jeśli jej wartość odbiega od wartości z krzywych o więcej niż 40%.

8.13. MENU przeglądu pomiarów

Po wybraniu numeru szalki ważącej, której wyniki nas interesują i wciśnięciu przycisku USTAW na ekranie pojawi się podgląd wpisów w pamięci rejestracji.

„Wpisem” nazywany jest jeden zapis do pamięci zawierający informację o zmierzonej wadze i płci ptaka lub zapis zawierający informacje np. o załączeniu lub wyłączeniu zasilania. „Numer wpisu” jest liczbą od 0 do 65535. Informacje z jednego „wpisu” wyświetlane są na dwóch ekranach:

Nr wpisu	102<
12-09	11:15:22

102 – numer wpisu

12-09 – data wykonania wpisu (dzień-miesiąc)

11:15:22 – czas wykonania wpisu (godzina : minuta : sekunda)

Wzor.	0.340kg
102< ♂	0.351kg

Wzor. 0.340kg – waga wzorcowa jaka była w chwili ważenia lub średnia wag wzorc.

102< ♂ 0.351kg – numer wpisu, płeć i waga zarejestrowana

Przyciskami GÓRA/DÓŁ można zmieniać typ wyświetlanych informacji. Przyciskami PLUS/MINUS zmienia się „numer wpisu”, którego dane są wyświetlane.

8.14. MENU analizy statystycznej

Obliczenia statystyczne wykonywane są niezależnie dla każdego stada, szalki i każdego zarejestrowanego dnia. W urządzeniu istnieje możliwość zapamiętania do 1000 sesji pomiarowych (rejestracji). Przed przystąpieniem do przeglądania lub obliczeń statystyki należy wybrać stado (jeśli zadeklarowano więcej niż jedno). Standardowo podgląd statystyki ustawiony jest na aktualną rejestrację i całe stado, aby móc przeglądać poprzednie rejestracje, wybrać numer szalki lub całe stado należy odblokować II poziom dostępu. Jeżeli w pamięci nie ma danych z wynikami dla danej sesji pomiarowej to zostanie wyświetlony napis „brak danych.” na ekranie z wyborem rejestracji lub „BRAK.” przy wyborze wieku stada. Znak „⌵” na ekranie z wyborem wieku stada informuje o możliwości wymuszenia obliczenia statystyki przez długie przytrzymanie przycisku USTAW.

i Czas trwania obliczeń jest zależny od ilości zgromadzonych pomiarów i może sięgnąć kilkunastu sekund.

Przyciski GÓRA/DÓŁ zmieniają typ wyświetlanych informacji natomiast przyciski PLUS/MINUS zmieniają wiek stada.

Każdy ekran statystyki opisuje wartość wyliczoną dla obu płci, samca i samicy. Wartości są wyliczane na podstawie następujących wzorów:

- liczba ważeń (L.W. w urządzeniu, N we wzorach) – suma wpisów z pomiarami,
- średnia – $\bar{x} = \frac{1}{N} \sum_{i=1}^N x_i$,
- wyrównanie (W10) – wyrażony w procentach stosunek liczby ptaków znajdujących w przedziale $\pm 10\% \cdot \bar{x}$ wokół średniej do wszystkich ptaków,
- dzienny przyrost – $\Delta = \bar{x}_{i+1} - \bar{x}_i$
- odchylenie standardowe – $\sigma = \sqrt{\frac{\sum_{i=1}^N (x_i - \bar{x})^2}{N-1}}$,
- zmienność – $V = \frac{\sigma}{\bar{x}} \cdot 100\%$,
- min – minimalna wartość wagi w danym dniu,
- max – maksymalna wartość wagi w danym dniu.

i Wszystkie obliczenia są przeprowadzane z dokładnością do 1g i zaokrąglane w dół. W związku z tym, mogą wystąpić nieznaczne różnice (± 1 na najmniej znaczącej pozycji) pomiędzy statystyką wyliczoną przez pulpit WGJ-8, a programem komputerowym.

8.15. MENU drukowanie raportów

W MENU drukowanie raportów można wydrukować statystykę z dnia bieżącego, wczorajszego lub całej trwającej (lub ostatnio wykonanej) rejestracji oraz zaprogramować automatyczne, codzienne drukowanie raportów.

Jeżeli zostanie wybrana opcja „Drukuj raport codziennie” to o ustalonej godzinie każdego dnia zostaną automatycznie wykonane obliczenia statystyczne i wydrukowane na dołączonej drukarce. W nastawie „Drukuj raport o godz. 20:00” można ustawić drukowanie raportów z bieżącego dnia, z pomiarów wykonanych do ustawionej godziny.



Do komunikacji z komputerem PC oraz podłączenia drukarki wykorzystywane jest to samo złącze transmisyjne. Dlatego w czasie współpracy z komputerem PC należy odłączyć drukarkę aby uniknąć drukowania przypadkowych znaków.

Poniżej został przedstawiony przykładowy wydruk statystyki z dwóch dni.

System wag WGJ-8		wersja A-09		s/n: 0004					
www.jotafan.pl									
Statystyka 08-08-2007				Waga nr 1					
Wiek stada	Licz. ważeń	Śred. [kg]	Niejed. [%]	Przyr. [kg]	Odch. Warian. [kg]	Zmien. [%]	min [kg]	max [kg]	
RAZEM	13	1511	0.329	53.0	0.031	0.047	0.002	14	0.223 0.455
KOGUT	13	680	0.371	18.2	0.034	0.027	0.001	7	0.314 0.455
KURA	13	831	0.294	35.7	0.029	0.025	0.001	9	0.223 0.355
Statystyka 07-08-2007				Waga nr 1					
Wiek stada	Licz. ważeń	Śred. [kg]	Niejed. [%]	Przyr. [kg]	Odch. Warian. [kg]	Zmien. [%]	min [kg]	max [kg]	
RAZEM	12	1795	0.298	55.3	0.030	0.044	0.002	14	0.203 0.443
KOGUT	12	841	0.337	18.1	0.038	0.026	0.001	7	0.291 0.443
KURA	12	954	0.265	37.0	0.024	0.026	0.001	10	0.203 0.342



Menu drukowania raportów jest dostępne tylko w specjalnych wersjach programu.

8.16. Uruchomienie procesu rejestracji

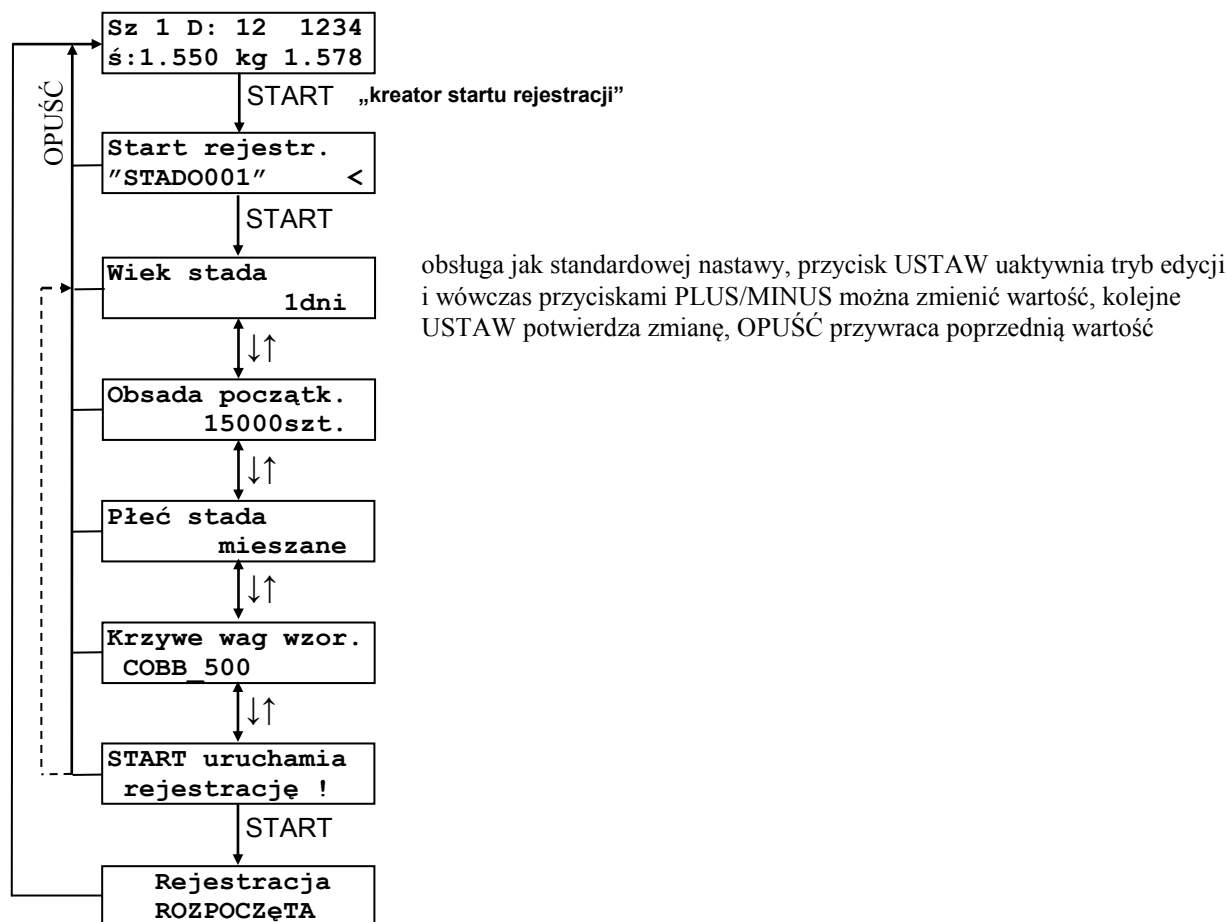
Aby załączyć proces rejestracji należy uruchomić „kreator startu”. W tym celu trzeba powrócić do pierwszego ekranu MENU głównego (kilkakrotne naciśnięcie przycisku OPUŚĆ na dowolnym ekranie zawsze spowoduje powrót do tego ekranu) Następnie należy nacisnąć przycisk START.

Wyświetli się ekran dający możliwość wyboru stada dla którego chcemy uruchomić rejestrację:

```
Start rejestr.
"STADO001" <
```

Przyciskami +/- można wybrać stado, a następnie wciskając przycisk USTAW zatwierdzić wybór i przejść do menu „kreatora startu”.

Kolejne ekrany służą do przeglądnięcia i ewentualnej korekty nastaw związanych z hodowlą. Wszystkie nastawy są dostępne cały czas w MENU ustawienia hodowli.



- i** W każdej chwili można opuścić „kreatora startu” przyciskiem OPUŚĆ. Jednak po zaakceptowaniu dowolnej nastawy lub skasowaniu wyników poprzednie wartości i dane nie są odtwarzane.
- i** Podczas uruchomienia nowej rejestracji zostają skasowane: dzienny licznik ważeń i licznik kasowalny
- i** W każdej chwili można sprawdzić i ewentualnie zmienić każdą nastawę dotyczącą pracy szalki w MENU ustawienia hodowli.

8.17. Zatrzymanie procesu rejestracji

Aby wyłączyć proces rejestracji należy powrócić do pierwszego ekranu MENU głównego (kilkakrotne naciśnięcie przycisku OPUŚĆ na dowolnym ekranie zawsze spowoduje powrót do tego ekranu). Następnie należy nacisnąć przycisk STOP. Wyświetli się ekran dający możliwość wyboru stada, dla którego chcemy zatrzymać rejestrację:

```
Stop rejestr.  
"STADO001" <
```

Przyciskami +/- można wybrać stado, a następnie wciskając przycisk USTAW zatwierdzić wybór. Wyświetlony zostanie ekran z pytaniem:

```
Zatrzymać rejes.  
"STADO001"? NIE<
```

W celu zatrzymania procesu rejestracji należy nacisnąć przycisk PLUS, aby zmienił się napis na „TAK”, a następnie nacisnąć USTAW. Wyświetli się napis:

```
Trwają oblicz.  
proszę czekać.
```

Następnie:

```
Rejestracja  
ZATRZYMANA
```

Gaśnie zielona lampka „Rejestracja”, po około 2 sekundach urządzenie powraca do pierwszego ekranu MENU głównego.

9. Automatyczna waga wzorcowa

W celu poprawnego pomiaru wagi ptaka (np. odróżnienia sytuacji kiedy na szalce znajduje się jeden lub dwa ptaki) wymagane jest aby szalka posiadała tzw. wagę wzorcową. Jest to najbardziej prawdopodobna waga ptaka w danym dniu. System WGJ-8 może wyznaczać wagę wzorcową na trzy różne sposoby:

1. z 64-punktowej krzywej wagi (Użytkownik deklaruje punkty: wiek stada – waga wzorcowa), system WGJ-8 wylicza wagę wzorcową dla każdego dnia, na daną godzinę na podstawie zadeklarowanych wartości,
2. Użytkownik ustawia w każdym dniu nową wartość wagi wzorcowej, tzw. „waga wzorcowa ustawiana ręcznie”, bez względu na upływający czas system nie zmienia ustawionej wartości automatycznie,
3. Użytkownik ustawia na początku rejestracji wiek stada i początkową wartość wagi wzorcowej, system WGJ-8 na podstawie pomiarów samodzielnie koryguje wartość wagi wzorcowej AUTO zgodnie z przyrostem wagi ptaków.



Nieprawidłowe wyznaczenie wagi wzorcowej spowoduje brak możliwości wykrycia ptaka na szalce i prawidłowy pomiar jego wagi. **Należy codziennie kontrolować czy bieżąca waga wzorcowa wyliczona przez system WGJ-8 jest prawidłowa.**

Ze względu na dużą ruchliwość młodych osobników i możliwość znajdowania się na szalce większej ilości sztuk automatyczna waga wzorcowa dla ptaków w wieku poniżej 9 dnia korygowana jest za pomocą wartości z krzywych wzorcowych. Jeżeli system wyliczyłby w danym dniu wartość automatycznej wagi wzorcowej odbiegającej o ponad 40% od wartości z krzywej wzorcowej to zostanie automatycznie podstawiona wartość do automatycznej wagi wzorcowej z danej krzywej wzorcowej (podczas ręcznej korekty automatycznej wagi wzorcowej dla ptaków młodszych niż 9 dni nie można ustawić wartości odbiegającej o ponad 40% od wartości z krzywej wzorcowej). Jeżeli wymagany jest inny zakres wagi dla młodych ptaków należy skorygować krzywą wzorcową lub przejść na ręczny rodzaj wagi wzorcowej.

Jeżeli stado ma określoną płć (kura albo kogut) do korekty automatycznej wagi wzorcowej wykorzystywana jest krzywa wzorcowa kury albo koguta, dla stada typu „mieszanego” lub „bez rozróżniania płci” wykorzystywana jest krzywa wzorcowa bez rozróżniania płci.



Każdorazowa ręczna zmiana wartości automatycznej wagi wzorcowej powoduje powtórne rozpoczęcie śledzenia zmian wagi ptaków w stadzie i ponowne uruchomienie procedury wyznaczania nowej wartości automatycznej wagi wzorcowej



Jeżeli w stadzie z ustawioną automatyczną wagą wzorcową jest kilka szalek, to po pewnym czasie jej wartość będzie inna dla każdej szalki. Edycja dowolnej wartości spowoduje wysłanie do wszystkich szalek jednej, wspólnej wartości. W „Ustawieniach hodowli” można załączyć automatyczną korektę rozbieżności automatycznych wag wzorcowych dla stada.

10. Gwarancja

Na urządzenie producent udziela dwuletniej gwarancji. Warunki gwarancji są przedstawione w dołączonej do urządzenia karcie gwarancyjnej. Dane producenta znajdują się na stronie tytułowej niniejszej dokumentacji.

WARUNKI GWARANCJI:

1. Firma *JOTAFAN* (gwarant) zapewnia, że sprzedany towar, na który została udzielona gwarancja, jest dobrej jakości.
2. Okres gwarancji na wymienione urządzenie wynosi **24 miesiące** od daty sprzedaży wpisanej do niniejszej karty gwarancyjnej, nie dłużej jednak, niż 36 miesięcy od daty produkcji. Gwarancja jest ważna tylko po przedłożeniu dowodu zakupu.
3. Wszelkie wady i usterki objęte niniejszą gwarancją i stwierdzone w okresie gwarancji zostaną usunięte bezpłatnie.
4. Okres gwarancyjny zostaje przedłużony o czas, w jakim urządzenie znajdowało się w naprawie.
5. W przypadku stwierdzenia usterki, należy dostarczyć wadliwe urządzenie na własny koszt do gwaranta, tj. 30-418 Kraków, ul. Zakopiańska 9.
6. Naprawa gwarancyjna obejmuje wyłącznie wady powstałe z przyczyn tkwiących w urządzeniu.
7. Gwarancja nie obejmuje uszkodzeń mechanicznych i elektrycznych wynikłych z zainstalowania i użytkowania urządzenia niezgodnie z instrukcją oraz obowiązującymi przepisami, dołączenia urządzenia do instalacji niesprawnej technicznie lub nie spełniającej aktualnie obowiązujących przepisów, nie posiadającej wymaganych przepisami okresowych badań kontrolnych. Gwarancja nie obejmuje także uszkodzeń powstałych w wyniku zjawisk losowych takich jak: pożar, przepięcia w sieci energetycznej, wyładowania atmosferyczne, zalanie, działanie środków chemicznych oraz okoliczności i sił wyższych.
8. Gwarancji nie podlegają części obudowy i akcesoria podlegające normalnemu zużyciu w czasie eksploatacji jak zarysowania, zabrudzenia, wytarcie napisów, itp.
9. Nabywca traci prawa gwarancyjne w przypadku dokonania napraw, zmian konstrukcyjnych, przeróbek i innej ingerencji w urządzenie.
10. Gwarant naprawi urządzenie w terminie możliwie krótkim, nie przekraczającym 14 dni roboczych od daty otrzymania urządzenia. W przypadku niemożności naprawy urządzenia w tym terminie zostanie ono wymienione na inne, sprawne technicznie.
11. Gwarancja jest ważna wyłącznie wówczas, gdy urządzenie zostanie zainstalowane i uruchomione przez osoby posiadające odpowiednie uprawnienia za zakresu prac w dziedzinie elektryki i elektromechaniki, a także gdy urządzenie zostanie dołączone do sieci elektrycznej zgodnej z aktualnie obowiązującymi przepisami, posiadającej ważne badania i pomiary kontrolne, a także posiadającej zabezpieczenia przeciwprzepięciowe (przynajmniej dwa stopnie zabezpieczeń: B i C), przeciwporażeniowe i inne, wymagane przepisami oraz szczegółowymi dokumentami, np. dokumentacją techniczną – ruchową urządzeń, zapewniające bezpieczeństwo pracy sieci elektrycznej i dołączonych urządzeń. Obiekt, w którym zostanie zainstalowane urządzenie musi spełniać wymagania bezpieczeństwa oraz posiadać stosowne zabezpieczenia, np. instalację ochrony odgromowej. Nie spełnienie tych wymogów zwalnia gwaranta od wszelkiej odpowiedzialności za urządzenie i skutki wynikłe z jego pracy.
12. Wykonanie wszelkich czynności związanych prawidłową eksploatacją urządzenia, w tym czynności serwisowych oraz badań kontrolnych instalacji elektrycznej przewidzianych w instrukcji użytkowania należy do obowiązków Nabywcy i jest przeprowadzane na jego koszt.
13. W przypadkach, gdy usunięcie wady nie jest możliwe lub wiązałoby się z nadmiernymi kosztami Gwarant może wymienić urządzenie na wolne od wad lub zwrócić Nabywcy kwotę uiszczonej za urządzenie w dniu zakupu.
14. Nabywca ponosi koszt naprawy oraz uszkodzonych podzespołów wynikających z przyczyn, za które Gwarant nie ponosi odpowiedzialności.
15. Nabywca oświadcza, że wraz z urządzeniem otrzymał niniejszą gwarancję oraz instrukcję użytkowania urządzenia, zapoznał się z nią i został poinformowany o konieczności stosowania się do niej.
16. Gwarant może zażądać od Nabywcy okazanie dokumentu stwierdzającego wykonanie montażu regulatora i wymaganych niniejszą instrukcją czynności serwisowych przez osobę posiadającą stosowne uprawnienia. Nieokazanie takiego dokumentu powoduje utratę praw gwarancyjnych.
17. We wszelkich sprawach nie uregulowanych powyżej mają zastosowanie przepisy Kodeksu Cywilnego.

11. Zasady serwisowania urządzeń systemu sterowania mikroklimatem oraz ich instalacji elektrycznej

System sterowania mikroklimatem zbudowany w oparciu o urządzenia JOTAFAN są zespołem urządzeń elektrycznych i elektronicznych połączonych ze sobą instalacją elektryczną i instalacją przesyłu danych. Jest to system o wysokim stopniu zaawansowania technicznego.

Aby system pracował poprawnie i niezawodnie – musi być okresowo serwisowany.



Brak regularnego serwisowania systemu może doprowadzić do jego uszkodzenia co może być przyczyną awarii systemu i śmierci zwierząt!

Okresowe serwisowanie jest obowiązkowe. Nieprzestrzeganie terminów serwisowania powoduje utratę gwarancji na system.

Serwisowanie powinno być przeprowadzone przez osoby posiadające wymagane przepisami uprawnienia.



Niektóre czynności serwisowe mogą wykonać osoby nie posiadające takich uprawnień. Czynności te zostaną zaznaczone dopiskiem (UŻYTKOWNIK)

Poniżej przedstawiono rodzaj i warunki prac serwisowych a także okres ich powtarzania.

Przed przekazaniem systemu do eksploatacji należy:

A. Dokonać oględzin systemu, a w szczególności:

- Sprawdzić zgodność wykonanych połączeń ze schematami elektrycznymi.
- Sprawdzić zgodność doboru parametrów aparatów elektrycznych z danymi na schematach.
- Sprawdzić poprawność połączeń elektrycznych, a w szczególności: dołączenie przewodów i kabli do zacisków urządzeń (regulatory, silniki, gniazda przyłączeniowe, itd.) i aparatów elektrycznych (wyłączniki różnicowo-prądowe, wyłączniki nadmiarowo-prądowe, wyłączniki przeciążeniowe, lampki sygnalizacyjne, itd.). Sprawdzić dokręcenie śrub zacisków oraz pewność osadzenia przewodów w zaciskach (brak luźnych przewodów, brak izolacji przewodów w zacisku, itp.).
- Sprawdzić poprawność elektrycznego i mechanicznego połączenia czujnika temperatury z regulatorem. Sprawdzić, czy położenie czujnika jest właściwe (czy zwierzęta nie mają do niej łatwego dostępu, czy położenie czujnika jest zgodne z zaleceniami producenta).



Zła jakość połączenia czujnika z regulatorem, lokalizacja czujnika, i inne mogą spowodować awarię systemu i doprowadzić do śmierci zwierząt!

- Sprawdzić szczelność puszek połączeniowych (puszki powinny być w stopniu szczelności co najmniej IP35, wieka powinny być poprawnie osadzone i dokręcone wszystkimi śrubami), sprawdzić dokręcenie przepustów izolacyjnych.
- Sprawdzić osadzenie osłon zacisków silników wentylator oraz dokręcenie zamocowanych w nich przepustów. Wyjąć korki zaślepiające otwory odprowadzające wilgoć z wnętrza obudowy.
- Sprawdzić poprawność połączeń elektrycznych w obudowie serwowymotoru napędu wlotów powietrza. Osadzić pokrywę i sprawdzić, czy otwory odprowadzające wilgoć znajdują się z dołu obudowy. Jeżeli nie są z dołu – należy je trwale zaślepić i wykonać dwa nowe (o średnicy ok. 2 mm) w najniższym punkcie pokrywy. Otwory powinny być oddalone od siebie o co najmniej 15 mm. Pokrywę dokręcić wszystkimi śrubami.
- Sprawdzić poprawność zamocowania i urządzeń i aparatów (brak poluzowania, itp.).
- Sprawdzić stan obudów urządzeń i aparatów (brak uszkodzeń mechanicznych, itd.).

B. Wykonać elektryczne badania i pomiary kontrolne zgodnie z obowiązującymi przepisami, a w szczególności:

- Sprawdzić ciągłość obwodów ochronnych i połączeń wyrównawczych.
- W przypadku zasilania z sieci typu TN-C-S sprawdzić, czy punkt rozdziału przewodów N oraz PE jest skutecznie uziemiony.
- Wykonać pomiary rezystancji izolacji.
- Wykonać pomiary skuteczności ochrony przeciwporażeniowej.



Elektryczne badania i pomiary kontrolne należy wykonywać co rok!

C. Sprawdzić poprawność pracy systemu, a w szczególności:

- Działanie układów pomiaru temperatury i poprawność wskazań temperatury przez regulatory.
- Działanie instalacji alarmowej i zadziałanie alarmu przy sytuacjach alarmowych. Należy wywołać te sytuacje (wyłączenie napięcia zasilania systemu i systemu alarmowego, przekroczenie przez temperaturę progów alarmowych, pozostałe sytuacje są opisane w instrukcji obsługi sterownika) i sprawdzić, czy alarm skutecznie zadziała.
- Działanie poszczególnych sekcji wentylacyjnych.
- Działanie automatyki podawania paszy (należy zwrócić uwagę na kierunek obrotów tzw. „zmijek” paszociągów), sprawdzić działanie wyłączników krańcowych w obwodach dozowania paszy.
- Pracę zespołu napędów wlotów (zaprogramowanie w sterowniku zakresu ruchu wlotów, zadziałanie wyłączników krańcowych w obwodzie serwomotoru, itd.)
- Działanie nagrzewnic.
- Działanie oświetlenia.
- Działanie innych urządzeń i instalacji systemu.
- Zmierzyć miernikiem cęgowym prąd pobierany przez każdy z wentylatorów i wykonać nastawy progów zadziałania wyłączników termicznych.
- Sprawdzić zadziałanie wyłączników różnicowo-prądowych poprzez wciśnięcie przycisku TEST na panelu wyłącznika.



Jeżeli jakikolwiek element systemu nie zadziała należy go bezwzględnie wymienić na inny, sprawny i wykonać ponownie badania i testy.

- Sprawdzić stan ochronników przeciwprzepięciowych. Okienko na panelu wkładki ochronnika powinno mieć kolor oznaczający „ochronnik sprawny”; najczęściej jest to kolor zielony. **Jeżeli kolor okienka oznacza „ochronnik uszkodzony” (kolor czerwony) należy bezwzględnie wymienić wkładkę na sprawną.**



Praca systemu bez sprawnych ochronników przeciwprzepięciowych grozi jego awarią, a w konsekwencji śmiercią zwierząt!

- Sprawdzić działanie innych elementów systemu zgodnie z ich szczegółowymi instrukcjami obsługi.
- Dokonać przeszkolenia Użytkownika systemu w zakresie użytkowania i serwisowania.

Czynności okresowe:

Codziennie:

- Skontrolować wzrokowo poprawność pracy systemu (pracę wentylatorów, wskazania temperatury, itd.) **(UŻYTKOWNIK).**
- Sprawdzić działanie instalacji alarmowej i zadziałanie alarmu przy sytuacjach alarmowych. Należy wywołać te sytuacje (wyłączenie napięcia zasilania systemu i systemu alarmowego, przekroczenie przez temperaturę progów alarmowych, pozostałe sytuacje są opisane w instrukcji obsługi sterownika) i sprawdzić, czy alarm skutecznie zadziała. **(UŻYTKOWNIK)**
- Sprawdzić stan ochronników przeciwprzepięciowych. Okienko na panelu wkładki ochronnika powinno mieć kolor oznaczający „ochronnik sprawny”; najczęściej jest to kolor zielony. **(UŻYTKOWNIK)**
Jeżeli kolor okienka oznacza „ochronnik uszkodzony” (kolor czerwony) należy bezwzględnie wymienić wkładkę na sprawną. Czynność tą może wykonać tylko osoba posiadająca odpowiednie uprawnienia elektryczne.

Co jeden miesiąc:



— Sprawdzić zadziałanie wyłączników różnicowo-prądowych poprzez wciśnięcie przycisku TEST na panelu wyłącznika. **(UŻYTKOWNIK)**

Jeżeli wyłącznik nie zadziała należy go bezwzględnie wymienić na inny, sprawny i wykonać jego pomiary zgodnie z przepisami. Czynność tą może wykonać tylko osoba posiadająca wymagane przepisami uprawnienia elektryczne.



Praca systemu bez sprawnych ochronników grozi jego awarią a w konsekwencji śmiercią zwierząt!

— Wykonać wszystkie czynności obsługi codziennej

Co jeden rok:

- **Należy wykonać wszystkie czynności określone w punktach A., B., C.**
- Wykonać wszystkie czynności obsługi codziennej

Ponadto należy szczególnie starannie sprawdzić dokręcenie śrub zacisków połączeń przewodów i kabli z urządzeniami i aparatami elektrycznymi. Ze względu na zjawisko „płynięcia” metali następuje samoistne poluzowanie się połączeń, które należy dokręcić.

Czynność tą może wykonać tylko osoba posiadająca wymagane przepisami uprawnienia elektryczne.