

TERMISTAT-LCD

DWUSEKCYJNY MIKROPROCESOROWY REGULATOR TEMPERATURY Z WYJŚCIEM ALARMOWYM

wersja oprogramowania E-10

DOKUMENTACJA TECHNICZNO-ROZRUCHOWA

INSTRUKCJA OBSŁUGI

Uwaga!

*Przed przystąpieniem do prac montażowych, uruchomieniowych i użytkowania
należy dokładnie zapoznać się z niniejszą dokumentacją
i ściśle stosować do jej treści!*

Kraków 2016

Wydanie czwarte

Instalacja elektryczna, do której jest dołączone urządzenie MUSI POSIADAĆ zgodne z aktualnymi przepisami, sprawne technicznie obwody ochrony przeciwporażeniowej. Musi posiadać także przynajmniej drugi stopień ochrony przeciwprzepięciowej.

Urządzenie jest przeznaczone do pracy ciągłej i nie posiada wyłącznika zasilania. Jeżeli zachodzi potrzeba wyłączenia urządzenia, należy zainstalować wyłącznik zewnętrzny.



UWAGA !!!

Wszelkie prace związane z montażem i uruchomieniem urządzenia powinna wykonywać osoba posiadająca odpowiednie kwalifikacje i uprawnienia. Jakikolwiek elektryczne czynności łączeniowe oraz prace mechaniczne (elektromechaniczne) przy urządzeniu Z DOŁĄCZONYM ZASILANIEM SĄ NIEDOPUSZCZALNE.

GROŹĄ PORAŻENIEM PRĄDEM ELEKTRYCZNYM – ZAGROŻENIEM ZDROWIA LUB ŻYCIA

Przed przystąpieniem do prac wyłączyć napięcie zasilania, wykonać widoczną przerwę w obwodzie elektrycznym zasilania urządzenia i upewnić się o braku napięcia.

Instalacja elektryczna, do której jest dołączone urządzenie wymaga okresowych przeglądów i badań!

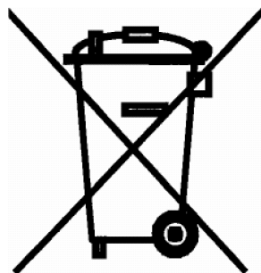
	UWAGA! Wskazuje na możliwość zagrożenia życia lub uszkodzenie urządzenia. Przed przystąpieniem do pracy należy zapoznać się z instrukcją.
	WAŻNE! Wskazują na ważną lub pożyteczną informację.



Regulator jest urządzeniem elektronicznym, którego zadaniem jest wspomagać proces sterowania mikroklimatem w pomieszczeniu - jego zastosowanie i praca nie zapewniają stuprocentowego zabezpieczenia właściwego mikroklimatu w pomieszczeniu. Dlatego w celu zapewnienia maksimum bezpieczeństwa, szczególnie przy hodowli zwierząt należy niezależnie od regulatora i odpowiednio często kontrolować stan pomieszczenia (zasilanie, praca urządzeń wykonawczych, mikroklimat i inne parametry).

OZNAKOWANIE WEEE

Zużytego sprzętu elektrycznego i elektronicznego nie wolno wyrzucać razem ze zwykłymi odpadami. Według dyrektywy WEEE (Dyrektywy 2002/96/EC) obowiązującej w UE dla używanego sprzętu elektrycznego i elektronicznego należy stosować oddzielne sposoby utylizacji. W Polsce zgodnie z przepisami ustawy z dnia 1 lipca 2005r. o zużytym sprzęcie elektrycznym i elektronicznym zabronione jest umieszczanie łącznie z innymi odpadami sprzętu oznakowanego symbolem przekreślonego kosza.



Użytkownik, który zamierza się pozbyć tego produktu, jest obowiązany do oddania ww. do punktu zbierania zużytego sprzętu. Punkty zbierania prowadzone są m.in. przez sprzedawców hurtowych i detalicznych tego sprzętu oraz gminne jednostki organizacyjne prowadzące działalność w zakresie odbierania odpadów. Prawidłowa realizacja tych obowiązków ma znaczenie zwłaszcza w przypadku, gdy w zużytym sprzęcie znajdują się składniki niebezpieczne, które mają negatywny wpływ na środowisko i zdrowie ludzi.

Spis treści

1. Zastosowanie regulatora	Błąd! Nie zdefiniowano zakładki.
2. Wskazówki bezpieczeństwa.....	5
3. Transport, magazynowanie.....	5
4. Dane techniczne i wymagania sprzętowe.....	5
5. Montaż i dołączenie regulatora do instalacji elektrycznej	6
6. Funkcje mikroprzełączników	8
7. Przed pierwszym uruchomieniem	8
8. Obsługa regulatora	9
8.1. Załączenie zasilania	9
8.2. Podstawowe funkcje wyświetlacza i klawiatury	9
8.3. Zmiana temperatury zadanej	10
8.4. Załączenie i wyłączenie procesu regulacji temperatury.	10
8.5. Uzyskiwanie dostępu do nastaw poziomu SET i CAL	11
9. MENU regulatora.....	12
9.1. Poruszanie się po MENU regulatora.....	16
9.2. MENU podglądów.....	17
9.3. MENU nastaw regulacji	18
9.4. MENU nastaw przewietrzania.....	19
9.5. MENU nastaw alarmów	20
9.6. MENU nastaw regulatora	20
9.7. MENU czujników temperatury	21
9.8. MENU nastaw kalibracyjnych	22
9.9. Test wyjść regulatora.....	23
10. Algorytm regulacji prostej	23
11. Funkcje specjalne regulatora	24
11.1. Funkcja przewietrzania.....	24
11.2. Przedział zabroniony	24
12. Kontrola błędów pracy, komunikaty alarmowe	25
13. Gwarancja.....	27
14. Zasady serwisowania urządzeń systemu sterowania mikroklimatem oraz ich instalacji elektrycznej	28

1. Zastosowanie regulatora

Regulator T-LCD jest urządzeniem elektronicznym służącym do sterowania mikroklimatem na podstawie pomiaru temperatury (opcjonalnie temperatury i wilgotności) w pomieszczeniach przemysłowych i inwentarskich poprzez sterowanie urządzeniami schładzającymi (np. wentylatorami) i nagrzewającymi. Regulator posiada 4 wbudowane sekcje sterowania, z których każda może pracować jako nagrzewająca albo schładzająca (wentylacyjna). Pierwsza sekcja umożliwia płynną regulację mocy jednofazowych silników indukcyjnych wentylatorów o sumarycznym prądzie nie przekraczającym 6A (silniki muszą być przystosowane do tego typu sterowania) albo elektrycznymi, rezystancyjnymi źródłami ciepła (np. promienniki podczerwieni). Pozostałe trzy sekcje są typu „załłącz/wyłącz” i służą do bezpośredniego zasilania cewek styczników (wyjścia napięciowe). Dla sekcji pierwszej nastawia się tzw. „pasma regulacji” czyli zakres temperatury od zadanej, w którym regulacja tej sekcji rozwinię się od zadanego minimum do maksimum. Dla sekcji „załłącz/wyłącz” zadawane są temperatury załączenia oraz wyłączenia jako odchyłki od zadanej. Taka forma nastaw umożliwia zmianę punktów zadziałania wszystkich sekcji jedynie poprzez zmianę temperatury zadanej. Regulator posiada funkcję przewietrzania. Widok oraz wprowadzanie nastaw jest realizowane w oparciu o ośmioprzyciskową klawiaturę i duży, trzydziestodwuznakowy wyświetlacz LCD.

Zasilanie sekcji pierwszej oraz pozostałych sekcji i układu sterującego jest rozdzielone w celu umożliwienia wykonania niezależnego zabezpieczenia obwodów sekcji pierwszej i pozostałej części regulatora. UWAGA! Zasilanie to musi być wykonane z tej samej fazy!

W celu rozbudowy systemu oraz funkcjonalności regulator wyposażony jest w złącze komunikacji z modułami rozszerzeń systemu JOTAFAN za pomocą interfejsu RS-485. Umożliwia to dołączenie dodatkowo:

- do 8 modułów rozszerzenia sekcji płynnej (MODUŁ 6A-010),
- do 4 sterowników serwowatorów wlotów (moduły z serii INLET-010),
- rozszerzenie ilości sekcji załącz/wyłącz – maksymalnie do 8 niezależnie programowanych sekcji ZW (2 moduły z serii 4ZW lub ZW).
- czujnika temperatury i wilgotności RHT-01-GN

Tryb pracy każdej z sekcji (schładzanie albo nagrzewanie) oraz inne, krytyczne parametry regulacji są ustawiane za pomocą ośmiu mikroprzełączników umieszczonych wewnątrz obudowy regulatora. Pozostałe parametry (nastawy) są przechowywane w pamięci regulatora, ich doboru dokonuje się z klawiatury podczas pracy urządzenia.

Pomiar temperatury odbywa się za pomocą cyfrowego czujnika TEMP-201 połączonego z regulatorem czterożyłowym, ekranowanym kablem. Komunikacja pomiędzy regulatorem i czujnikiem jest dwukierunkowa, co zapewnia ciągłą kontrolę poprawności jego pracy. Czujnik jest dostarczany wraz z regulatorem (bez kabla dołączeniowego). Maksymalna długość kabla: 100 metrów. Konieczne jest zastosowanie kabla ekranowanego (czterożyłowego). Regulator umożliwia współpracę z czterema czujnikami temperatury TEMP-201. Mogą one pracować w jednej z dwóch konfiguracji: wszystkie dołączone czujniki temperatury są czujnikami temperatury wewnętrznej albo jeden z nich jest czujnikiem temperatury zewnętrznej a pozostałe – wewnętrznej. Przy dołączeniu większej liczby czujników temperatury wewnętrznej algorytmy regulacji temperatury uwzględniają w obliczeniach, zgodnie z nastawami (czujnik „reguluje”), średnią z ich wskazań jako temperaturę wewnętrzną obiektu. Opcjonalnie można dołączyć czujnik RHT-01 i regulować sekcję pierwszą w funkcji wilgotności i temperatury (opcja wentylowania przy nadmiernym wzroście wilgotności).

Jeżeli jeden z czujników mierzy temperaturę zewnętrzną (i jest aktywny, „reguluje”), a jej wartość będzie wyższa niż zadana, to alarm od przekroczenia górnego zakresu temperatury będzie obliczany w odniesieniu do temperatury zewnętrznej i zostanie zgłoszony dla wartości temperatury wewnątrz budynku: zewnętrzna + „Temp. za wysoka”.

Regulator reaguje na niektóre nieprawidłowe sytuacje podczas pracy, w celu ich sygnalizacji został wyposażony w przekaźnikowe wyjście alarmowe. Wyprowadzone są trzy zestyki przekaźnika: normalnie otwarty (NO), normalnie zamknięty (NC) oraz wspólny (COM). Stan alarmowy stanowi położenie spoczynkowe przekaźnika, co umożliwia m.in. wygenerowanie alarmu w wypadku wyłączenia zasilania regulatora. Ponadto alarm jest również uaktywniany w następujących sytuacjach, m.in.: wykrycie uszkodzenia toru pomiaru temperatury, przekroczenie zaprogramowanych granicznych wartości temperatury, zatrzymanie procesu regulacji, brak komunikacji z modułami zewnętrznymi, wykrycie nieprawidłowości w pracy regulatora (np. awaria pamięci wewnętrznej).

Komunikaty alarmowe są ponadto widoczne na wyświetlaczu regulatora.

2. Wskazówki bezpieczeństwa

Regulator został skonstruowany zgodnie z powszechnie uznawanymi regułami bezpieczeństwa. Nieprzebranie tych reguł może spowodować zagrożenie życia lub zdrowia osób, zwierząt lub straty materialne. Regulator jest przeznaczony do montażu, uruchomienia, obsługi (przebiegi techniczne urządzeń i instalacji elektrycznej) i usuwania awarii przez osoby posiadające wymagane przez przepisy państwowe uprawnienia do prac elektrycznych z zakresu wymaganego przez prowadzone prace oraz posiadające stosowną wiedzę i doświadczenie z dziedziny elektryki.

- Stosowanie regulatora i modułów współpracujących w atmosferze zagrożonej wybuchem jest zabronione.
- Montaż, uruchomienie, obsługa (przebiegi techniczne urządzeń i instalacji elektrycznej), usuwanie awarii, itp. jest dozwolone przez osoby posiadające wymagane przez przepisy państwowe uprawnienia do prac elektrycznych z zakresu wymaganego przez prowadzone prace oraz posiadające stosowną wiedzę i doświadczenie z dziedziny elektryki.
- Przed rozpoczęciem wszelkich prac związanych z montażem, obsługą, usuwaniem awarii, itp. Należy bezwzględnie odłączyć napięcie zasilania od regulatora i innych urządzeń współpracujących i upewnić się, że regulator i urządzenia te nie znajdują się pod napięciem oraz że można bezpiecznie przystąpić i prowadzić prace.
- Zastosowania oraz użytkowanie regulatorów niezgodnie z przeznaczeniem wyklucza zachowanie gwarancji producenta i odpowiedzialność za powstałe następstwa.
- W celu zachowania bezpieczeństwa pracy regulatora konieczne jest zastosowanie zabezpieczeń zewnętrznych według zaleceń niniejszej dokumentacji.
- Podczas montażu i użytkowania regulatorów i modułów należy przestrzegać niniejszej dokumentacji, a w szczególności danych technicznych.
- Praca regulatora z otwartą pokrywą jest niedozwolona
- Regulator może stwarzać niebezpieczeństwo, jeżeli zostanie zamontowany lub użytkowany niezgodnie z niniejszą dokumentacją.
- W sprawach nieuregulowanych niniejszą dokumentacją należy kierować się ogólnymi przepisami z zakresu prac elektrycznych i mechanicznych, przepisami bezpieczeństwa i higieny pracy oraz innymi przepisami stosownymi dla niniejszego regulatora w celu zachowania jego poprawnej pracy oraz nie stwarzania zagrożenia dla osób, zwierząt i dóbr materialnych.

3. Transport, magazynowanie

- Regulator jest odpowiednio zapakowany, zależnie od uzgodnionego transportu
- Podczas transportu nie dopuszczać do uderzeń i wstrząsów. Zapobiegać uszkodzeniu opakowania lub samego regulatora.
- Regulator należy przechowywać w suchym miejscu w zakresie temperatury od 0°C do 50°C
- Nie dopuszczać do działania ekstremalnego ciepła lub chłodu, a także bezpośredniego działania promieni słonecznych, substancji chemicznych, źródeł ciepła i innych czynników mogących mieć szkodliwy wpływ na regulator.

4. Dane techniczne i wymagania sprzętowe

Dane techniczne

Napięcie zasilania	230 V, 50 Hz
Klasa ochrony przeciwporażeniowej	I
Największy ciągły prąd obciążenia sekcji pierwszej	6 A
Typ regulacji sekcji pierwszej	fazowa
Typ regulacji sekcji drugiej	dwupołożeniowa (załącz/wyłącz)
Maksymalny prąd obciążenia zestyków przekaźnika sekcji drugiej	3 A (przy 230 V, 50 Hz)
Minimalny prąd załączania sekcji drugiej	10 mA

Wyłącznik zasilania	BRAK (regulator jest przeznaczony do pracy ciągłej i w celu całkowitego wyłączenia zasilania należy go wyposażyć w zewnętrzny wyłącznik zasilania o przerwie minimum 3 mm w każdym z biegunów).
Bezpiecznik w obwodzie zasilania sekcji pierwszej	Zewnętrzny wyłącznik nadprądowy typu „S” B-6 (charakterystyka typu B, $I_n = 6A$)
Największe napięcie robocze przekaźnika alarmowego	24V, DC
Największy prąd obciążenia przekaźnika alarmowego	200 mA
Wartość rezystora w obwodzie zestyku COM przekaźnika alarmowego	8,2 Ω
Temperatura otoczenia regulatora podczas pracy	0 ÷ 50 °C
Wilgotność względna otoczenia	10 ÷ 90 % (bez kondensacji)
Zakres nastaw i pomiaru temperatury	-5 C ÷ +50 °C
Rozdzielczość nastawy i pomiaru temperatury	0.1 °C
Dokładność pomiaru temperatury	± 0.5 °C (w zakresie temperatur +10 ÷ +50°C)
Pobór mocy przez regulator (bez dołączonych odbiorników)	max. 2.3 VA
Stopień szczelności obudowy	IP 55
Wymiary obudowy (szer. x wys. x grub., z uwzgl. przepustów)	160 x 200 x 85 mm

Wymagania sprzętowe

Przewód do czujnika temperatury	4 x min. 0.12 mm ² w ekranie (max. 100 mb)
--	---

5. Montaż i dołączenie regulatora do instalacji elektrycznej

- Przed przystąpieniem do montażu regulatora dokładnie zapoznać się z niniejszą dokumentacją i stosować się do jej treści.
- Regulator montować w miejscu ułatwiającym jego użytkowanie, obsługę i ewentualne naprawy.
- Regulator należy montować nie naprężając obudowy.
- Regulator musi być tak zamontowany, aby było umożliwione chłodzenie radiatora poprzez swobodną cyrkulację powietrza.
- Montaż elektryczny wykonać zgodnie ze schematami i opisem w niniejszej dokumentacji.
- Instalacja elektryczna: zasilająca i odbiorników musi być sprawna technicznie oraz spełniać wymagania aktualnie obowiązujących norm i przepisów.
- Regulator jest przeznaczony do pracy ciągłej i nie posiada wbudowanego wyłącznika zasilania. Do wyłączenia zasilania regulatora należy zastosować zewnętrzny aparat wyłączający, w którym odległość pomiędzy zestykami wszystkich biegunów wynosi co najmniej 3 mm.
- Odłączanie (wykonywanie przerwy) obwodu ochronnego PE jest niedozwolone!
- Kable elektryczne należy wprowadzić do obudowy regulatora przez przepusty z tworzywa sztucznego. Stosowanie przepustów metalowych jest niedopuszczalne!
- Regulator, instalacja elektryczna oraz kable sygnałowe dla czujników temperatury i same czujniki powinny być tak zamontowane, aby nie było możliwości ich zniszczenia przez zwierzęta, a w szczególności gryzonie (np. przegryzienie kabli sygnałowych, zwarcie różnoimiennych biegunów instalacji poprzez ciało zwierzęcia, itp.)



Regulator TERMISTAT-LCD jest przeznaczony do montażu przez osobę posiadającą stosowną wiedzę i doświadczenie w zakresie prac elektrycznych i mechanicznych, a także formalne uprawnienia w zakresie elektryki.

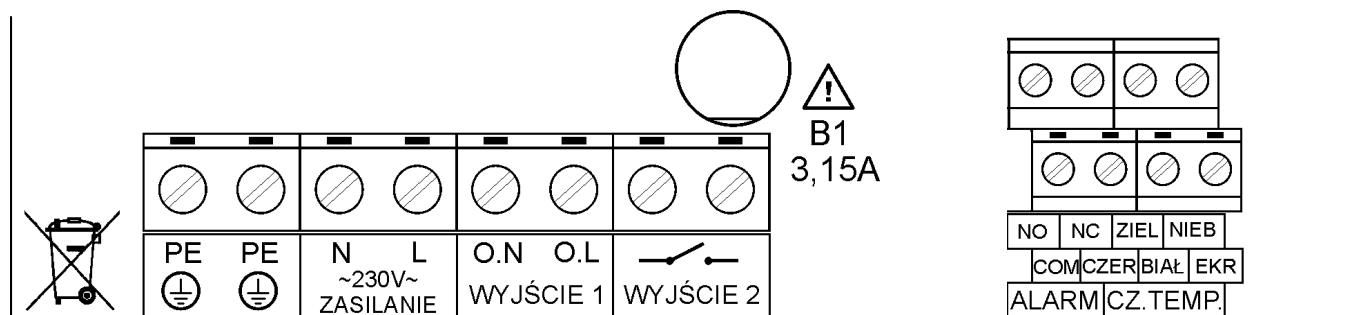


Przed przystąpieniem do prac wyłączyć napięcie zasilania, wykonać widoczną przerwę w obwodzie elektrycznym zasilania urządzenia i upewnić się o braku napięcia!

- Regulator jest zabudowany w obudowie elektrotechnicznej z tworzywa sztucznego do mocowania ściennego na płaszczyźnie pionowej.
- Doprowadzenie kabli instalacji elektrycznej odbywa się poprzez przepusty kablowe (tzw. „dławiki”) w dolnej części obudowy.
- Połączenia elektryczne wewnątrz regulatora należy wykonać zgodnie z zamieszczonymi rysunkami oraz opisem.

Aby zamocować regulator na ścianie (płaszczyźnie) należy:

- Otworzyć pokrywę obudowy poprzez obrót śrub z tworzywa sztucznego na pokrywie.
- Przykręcić obudowę do ściany poprzez otwory w narożnikach obudowy, przepustami dla kabli w dół.



Rys. 1: Rozmieszczenie zacisków połączeniowych regulatora TERMISTAT-LCD



Należy pamiętać o dołączeniu przewodów PE kabli zasilania i odbiornika. Praca regulatora bez dołączonych przewodów PE jest NIEDOPUSZCZALNA! Grozi uszkodzeniem urządzeń, porażeniem prądem elektrycznym lub ŚMIERCIA!

Aby dołączyć urządzenie do instalacji elektrycznej i obwodów sterowania należy:


- 1) Wprowadzić kable: zasilający i odbiornika w odpowiednie przepusty w dolnej części obudowy regulatora.
- 2) Wprowadzić kabel czujnika temperatury przeznaczonym dla niego przepustem (o średnicy mniejszej od pozostałych). Czujnik należy dołączyć zgodnie z opisem kolorów przewodów na płytce przy listwie zaciskowej oznaczonej **CZ. TEMP.**

Napis: CZER oznacza kolor czerwony, napis ZIEL – kolor zielony, napis BIAŁ – kolor biały, napis NIEB – kolor niebieski, napis EKR – ekran kabla czujnika. Zaleca się uziemienie zacisku EKR regulatora. W przypadku dołączenia czujnika do regulatora bez przedłużania jej kabla zacisk EKR jest niewykorzystany.



Niewłaściwe podłączenie czujnika grozi uszkodzeniem czujnika oraz regulatora!

W PRZYPADKU PRACY Z KILKOMA CZUJNIKAMI TEMPERATURY ich przewody dołączane są do wspólnego wejścia regulatora, należy więc upewnić się że mają one ustawione na mikroprzełącznikach kolejne numery zaczynając od 1.

- 3) Jeżeli w obiekcie występują silne zaburzenia elektromagnetyczne powodujące zakłócenia w pracy czujnika należy uziemić ekran czujnika (doprowadzić przewód od uziomu do zacisku EKR) lub dołączyć go do skutecznie uziemionego przewodu PE o ile przewód ten nie jest źródłem zaburzeń
- 4) **Przewody ochronne PE (powinny być koloru żółto-zielonego) dołączyć do zacisków oznaczonych .**
- 5) Przewody kabla odbiornika sterowanego sekcją płynną dołączyć do wyjścia oznaczonego **WYJŚCIE 1.**
- 6) Przewody kabla zasilającego: fazowy (liniowy) i neutralny dołączyć do zacisków oznaczonych **~230V~ ZASILANIE** z zachowaniem biegunowości: przewód neutralny (przewód neutralny powinien być koloru niebieskiego) do zacisku oznaczonego **N** przewód fazowy do zacisku oznaczonego **L.**
- 7) Zestyki przekaźnika alarmowego są oznaczone NC, COM, NO. Są separowane galwanicznie od pozostałych obwodów układu. Ich wykorzystanie jest dowolne z zachowaniem dopuszczalnych parametrów (określonych w rozdziale „Dane techniczne”).



Po wykonaniu połączeń elektrycznych należy sprawdzić ich poprawność i zgodność ze schematem elektrycznym. Załączenie napięcia zasilania bez sprawdzenia poprawności połączeń elektrycznych jest NIEDOPUSZCZALNE! Grozi uszkodzeniem regulatora,

współpracujących urządzeń, pożarem, porażeniem prądem elektrycznym lub ŚMIERCIA!

6. Funkcje mikroprzełączników

Mikroprzełączniki umieszczone są na płycie czołowej wewnątrz obudowy. W celu ich ustawienia należy **wyłączyć napięcie zasilania regulatora i upewnić się o jego braku**, a następnie otworzyć obudowę. Przełączniki są ponumerowane oraz posiadają wyraźnie oznaczoną pozycję załączenia (ON). W **tabeli nr 1** przedstawiono ich znaczenie.

Tabela 1 Funkcje mikroprzełączników

Numer mikroprzełącznika	Położenie	Opis
1	OFF	Tryb wentylatorowy sekcji płynnej, WYJŚCIE 1 jest załączane w celu obniżenia temperatury w obiekcie (do współpracy z wentylatorami lub innymi urządzeniami schładzającymi, wyświetlana jest litera F pod cyfrą 1 na ekranie „Stan mikrop.”).
	ON	Tryb promiennikowy sekcji płynnej, WYJŚCIE 1 jest załączane w celu podniesienia temperatury w obiekcie (do współpracy z promiennikami lub innymi urządzeniami ogrzewającymi, wyświetlana jest litera H pod cyfrą 1 na ekranie „Stan mikrop.”).
2	OFF	Prosty algorytm regulacji temperatury . Ustawiana jest jedynie odchyłka temperatury bieżącej od zadanej dla której nastąpi załączenie sekcji płynnej na pełną moc - 100% (nastawa „Pasma regulacji”). Wyświetlana jest litera P pod cyfrą 2 na ekranie „Stan mikrop.”.
	ON	Zaawansowany algorytm regulacji temperatury , wymaga ustawienia wielu parametrów pracy. Umożliwia optymalne dostrojenie regulatora do obiektu. Wyświetlana jest litera Z pod cyfrą 2 na ekranie „Stan mikrop.”.
3	OFF	Położenie wymagane
4	OFF	Położenie wymagane
5, 6*	OFF, OFF	Domyślna temperatura zadana wynosi 15 °C (15 pod cyframi 56)
	ON, OFF	Domyślna temperatura zadana wynosi 20 °C (20 pod cyframi 56)
	OFF, ON	Domyślna temperatura zadana wynosi 25 °C (25 pod cyframi 56)
	ON, ON	Domyślna temperatura zadana wynosi 30 °C (30 pod cyframi 56)
7	OFF	Położenie wymagane
8	OFF	Położenie wymagane

* Ustawiona wartość temperatury zadanej jest przechowywana w pamięci urządzenia. Jednak w przypadku jej zaburzenia regulator przyjmie tzw. wartość domyślną, zaprogramowaną mikroprzełącznikami nr 5 i 6 (co jest sygnalizowane odpowiednim komunikatem na wyświetlaczu). Do czasu ponownego ustawienia temperatury zadanej przez użytkownika regulator będzie dążył do utrzymywania w obiekcie tej temperatury. Dlatego istnieje możliwość wyboru jednej z czterech wartości domyślnych dla temperatury zadanej aby była ona jak najbardziej zbliżona do oczekiwań użytkownika. **W czasie prawidłowej pracy regulatora ustawienie mikroprzełączników nr 5 i 6 nie wpływa na jego pracę.** Podczas załączenia zasilania regulatora jest wyświetlana kompletna informacja o stanie wszystkich mikroprzełączników.

7. Przed pierwszym uruchomieniem

- Sprawdzić prawidłowość montażu mechanicznego i elektrycznego, w szczególności jakość i skuteczność elektrycznych połączeń ochronnych PE.
- Sprawdzić zgodność połączeń ze schematami

- Sprawdzić poprawność działania wyłączników różnicowo-prądowych
- Zamknąć obudowy wszystkich urządzeń i aparatów elektrycznych (w tym obudowę regulatora)
- Sprawdzić, czy napięcie zasilania spełnia wymagane parametry.
- Skonfigurować mikroprzełączniki regulatora.

8. Obsługa regulatora

- Podczas użytkowania i obsługi stosować się do niniejszej dokumentacji
- Obudowę regulatora okresowo czyścić wilgotną szmatką.
- Należy codziennie obserwować pracę regulatora i natychmiast reagować na wszelkie nieprawidłowości zwracając się do firmy (osoby), która wykonała montaż i uruchomienie regulatora.
- Wszelkie nieprawidłowości muszą zostać usunięte. Użytkowanie nieprawidłowo działającego regulatora jest niedopuszczalne. Jeżeli istnieje jakiegokolwiek niebezpieczeństwo należy odłączyć napięcie zasilania regulatora i urządzeń współpracujących.

8.1. Załączenie zasilania

Po załączeniu zasilania, na wyświetlaczu ukazują się kolejno, w kilkusekundowych odstępach, następujące informacje:

- dane producenta:

JOTAFAN www.jotafan.pl

zapalają się lampki nad przyciskiem START i STOP, alarm jest aktywny

- typ urządzenia, wersja oprogramowania:

TERMISTAT-LCD wersja E-03
--

- numer seryjny urządzenia, data produkcji:

Numer: 00001/07 Data: 10-05-2007

gasną wszystkie lampki, alarm zostaje wyłączony.

- stan mikroprzełączników:

Stan 12345678 mikrop. FP--15--

Po zakończeniu prezentacji powyższych informacji wyświetlacz przechodzi do stanu spoczynkowego, w którym jest wyświetlana wartość temperatury bieżącej oraz zadanej. **Świecenie jednej z lampek LED nad przyciskami START/STOP wskazuje stan procesu regulacji.** Jeżeli przed ostatnim wyłączeniem zasilania regulatora lub restartem mikrokontrolera był załączony proces regulacji, zostaje on wznowiony, jeżeli proces regulacji był wyłączony – pozostaje wyłączony. Uruchomienie regulatora z wyłączonym procesem regulacji spowoduje wygenerowanie alarmu.

8.2. Podstawowe funkcje wyświetlacza i klawiatury

W zależności od nastawy „Podświetlenie wyśw.” wyłącza się ono automatycznie po ustawionej liczbie sekund od ostatniego naciśnięcia dowolnego przycisku (istnieje również możliwość załączenia podświetlenia wyświetlacza na stałe). Jeżeli podświetlenie jest wygaszone to wówczas pierwsze naciśnięcie dowolnego przycisku spowoduje tylko załączenie podświetlenia (bez żadnej innej reakcji na naciśnięty przycisk). Wszystkie opisy w instrukcji odnoszą się do sytuacji załączonego podświetlenia wyświetlacza.

Tabela 2 Opis podstawowych funkcji przycisków

Przycisk	Opis
↑, ↓	Przechodzenie pomiędzy wyświetlanymi informacjami. W trybie edycji wielu zmiennych przechodzenie pomiędzy edytowanymi wartościami. Przechodzenie pomiędzy cyframi wprowadzanej kodu dostępu.
+, -	Zmiana wartości w stanie edycji nastawy. W trybie spoczynkowym wywołanie zmiany temperatury zadanej.
OPUŚĆ	Anulowanie wprowadzonej zmiany. Powrót do MENU nadrzędnego.
USTAW	Wejście do MENU podrzędnego. Wejście w tryb edycji nastawy. Zatwierdzenie wprowadzonej zmiany. Skasowanie/wstrzymanie bieżącego alarmu. Długie przytrzymanie - odblokowania dostępu na poziom SET
START	Uruchomienie procesu regulacji (tylko w trybie spoczynkowym)
STOP	Zatrzymanie procesu regulacji (w każdym trybie).

Wyświetlanie przez regulator temperatury bieżącej i temperatury zadanej jest nazywane trybem spoczynkowym. Jeżeli przez ok. 30 sekund nie był naciśnięty żaden przycisk (bezczytność klawiatury) regulator automatycznie przechodzi do tego trybu.

UWAGA! Jeżeli była zmieniana wartość jakiejś nastawy i nie została ona potwierdzona przyciskiem USTAW, a regulator z powodu bezczynności klawiatury powrócił do trybu spoczynkowego, to automatycznie została również przywrócona poprzednia wartość nastawy.

8.3. Zmiana temperatury zadanej

W celu zmiany temperatury zadanej należy w trybie spoczynkowym (wyświetlanie temperatury bieżącej i temperatury zadanej) nacisnąć przycisk **PLUS** lub **MINUS** w celu wejścia w tryb edycji temperatury zadanej, a następnie nacisnąć **PLUS** w celu zwiększenia albo **MINUS** w celu zmniejszenia temperatury.

W celu zapamiętania nowej wartości temperatury zadanej należy nacisnąć przycisk **USTAW**.

Jeżeli ustawiona wartość nie zostanie potwierdzona przyciskiem USTAW to po około 30 sekundach zostanie przywrócona poprzednia wartość zadanej i nastąpi powrót do wyświetlania temperatury bieżącej.

8.4. Załączenie i wyłączenie procesu regulacji temperatury.

Jeżeli proces regulacji jest załączony (świeci się zielona lampka LED nad przyciskiem START), to w celu jego wyłączenia należy wcisnąć i przytrzymać przycisk **STOP** (około 3 sekundy) aż do zgaszenia zielonej lampki LED. UWAGA! Spowoduje wygenerowanie alarmu.

Jeżeli proces regulacji jest wyłączony (świeci się czerwona lampka LED nad przyciskiem STOP), to w celu jego załączenia należy: przejść w tryb spoczynkowy, a następnie wcisnąć i przytrzymać przycisk **START** (około 3 sekundy) aż do zaświecenia zielonej lampki LED nad tym przyciskiem. Uruchomienie procesu regulacji zostanie również potwierdzone komunikatem na wyświetlaczu.

8.5. Uzyskiwanie dostępu do nastaw poziomu SET i CAL

Nastawy regulatora zostały podzielone na trzy poziomy dostępu (wyświetlania). Na poziomie zerowym znajdują się te, które są najczęściej zmieniane. Na poziomie SET znajdują się nastawy zmieniane rzadziej. Nastawy poziomu CAL powinny być dobrane przy pierwszym uruchomieniu regulatora i nie zmieniane w trakcie normalnej pracy. Szczegółowy opis poszczególnych nastaw znajduje się w rozdziale „Nastawy urządzenia”. Nastawy poziomu zerowego są dostępne bez żadnych ograniczeń, nastawy poziomów: SET i CAL są dostępne po uzyskaniu dostępu do poszczególnych poziomów.

W celu uzyskania dostępu do nastaw poziomu SET należy w trybie spoczynkowym nacisnąć i przytrzymać przycisk USTAW (przez około 5 sekund) aż do wyświetlenia komunikatu „Poziom SET odblokowany”. Regulator powróci samoczynnie do trybu spoczynkowego. Nastawy poziomu SET stały się dostępne aż do ponownego załączenia zasilania regulatora, a ich podgląd i zmiana odbywa się tak samo jak nastaw poziomu zerowego.

UWAGA! Podczas uzyskiwania dostępu do poziomu SET po naciśnięciu przycisku zostanie wyświetlony skrót pierwszej nastawy. Należy to zignorować i nadal trzymać wciśnięty przycisk USTAW.

W celu uzyskania dostępu do poziomu drugiego nastaw należy:

- odblokować najpierw poziom SET,
- nacisnąć i przytrzymać przyciski PLUS i MINUS (ok. 15sek.), aż wyświetli się napis:

**Podaj kod odbl.
poziom CAL 0000**

- przyciskami PLUS/MINUS można zmienić wartość cyfry, która miga (i dodatkowo oznaczona jest podkreśleniem),
- przyciskami GÓRA/DÓŁ przechodzi się pomiędzy kolejnymi cyframi kodu
- akceptacja wprowadzonego kodu następuje po naciśnięciu przycisku USTAW
- jeżeli Użytkownik zapomniał ustawionego kodu istnieje możliwość odblokowania dostępu za pomocą kodu fabrycznego, w celu jego wprowadzenia należy wywołać powyższy ekran i nacisnąć równocześnie i przytrzymać przyciski PLUS i MINUS do czasu wyświetlenia się ekranu:

**Podaj kod fabr.
poziom CAL 0000**

Wartość kodu znajduje się na końcu tego rozdziału.

- jeżeli wprowadzony kod jest nieprawidłowy regulator wyświetli napis:

**Kod błędny
Poziom niedost.!**

i po około 3 sekundach przejdzie do trybu spoczynkowego,

- jeżeli wprowadzony kod jest prawidłowy regulator wyświetli napis:

**Kod poprawny
Poziom dostępny!**

- naciśnięcie dowolnego przycisku (lub odczekanie około 3 sekund) powoduje przejście do ekranu umożliwiającego zmianę wartości kodu.

**Ustaw nowy kod
poziom CAL 0000**

- zmiana wartości kodu odbywa się identycznie jak podczas jego podawania w celu weryfikacji,

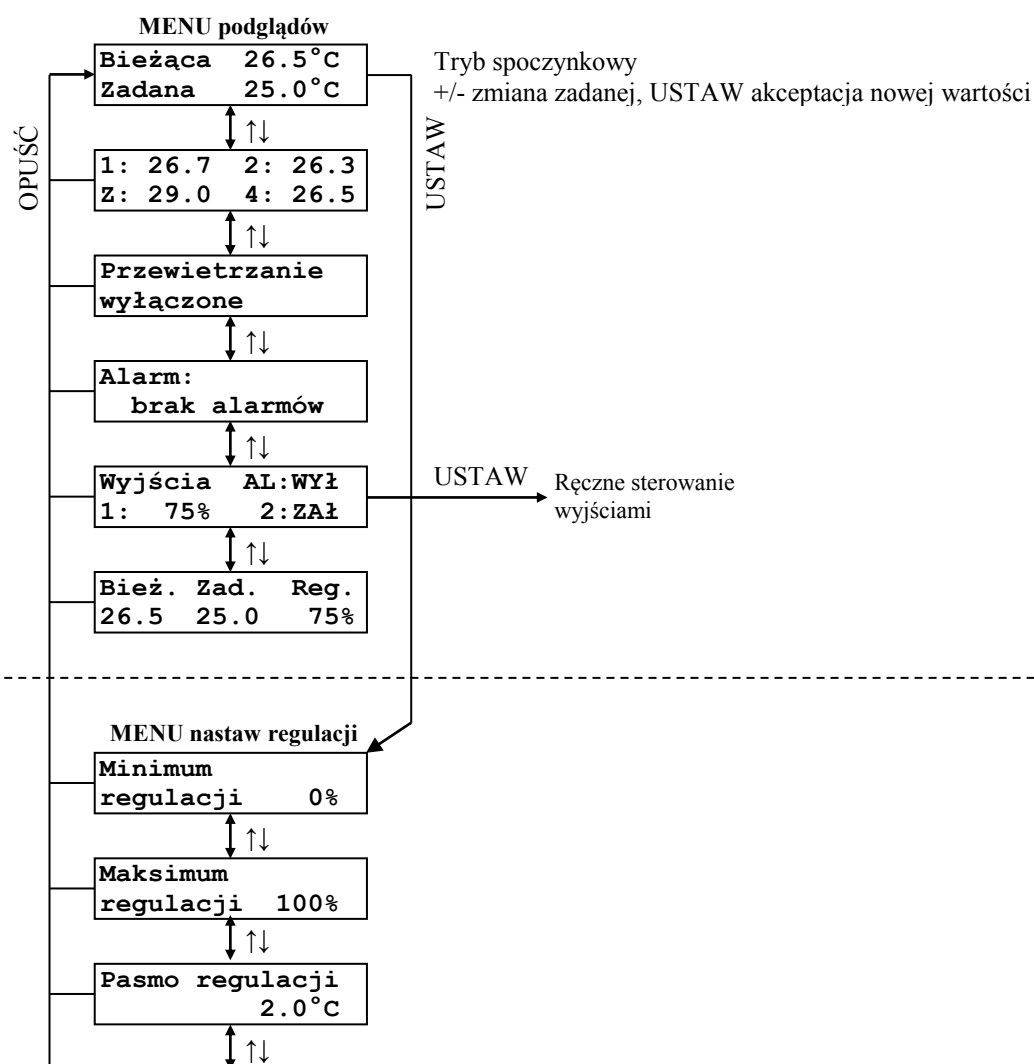
– naciśnięcie przycisku OPUŚĆ powoduje pozostawienie dotychczasowego kodu bez zmian i przejście do trybu spoczynkowego (z odblokowanym poziomem dostępu).

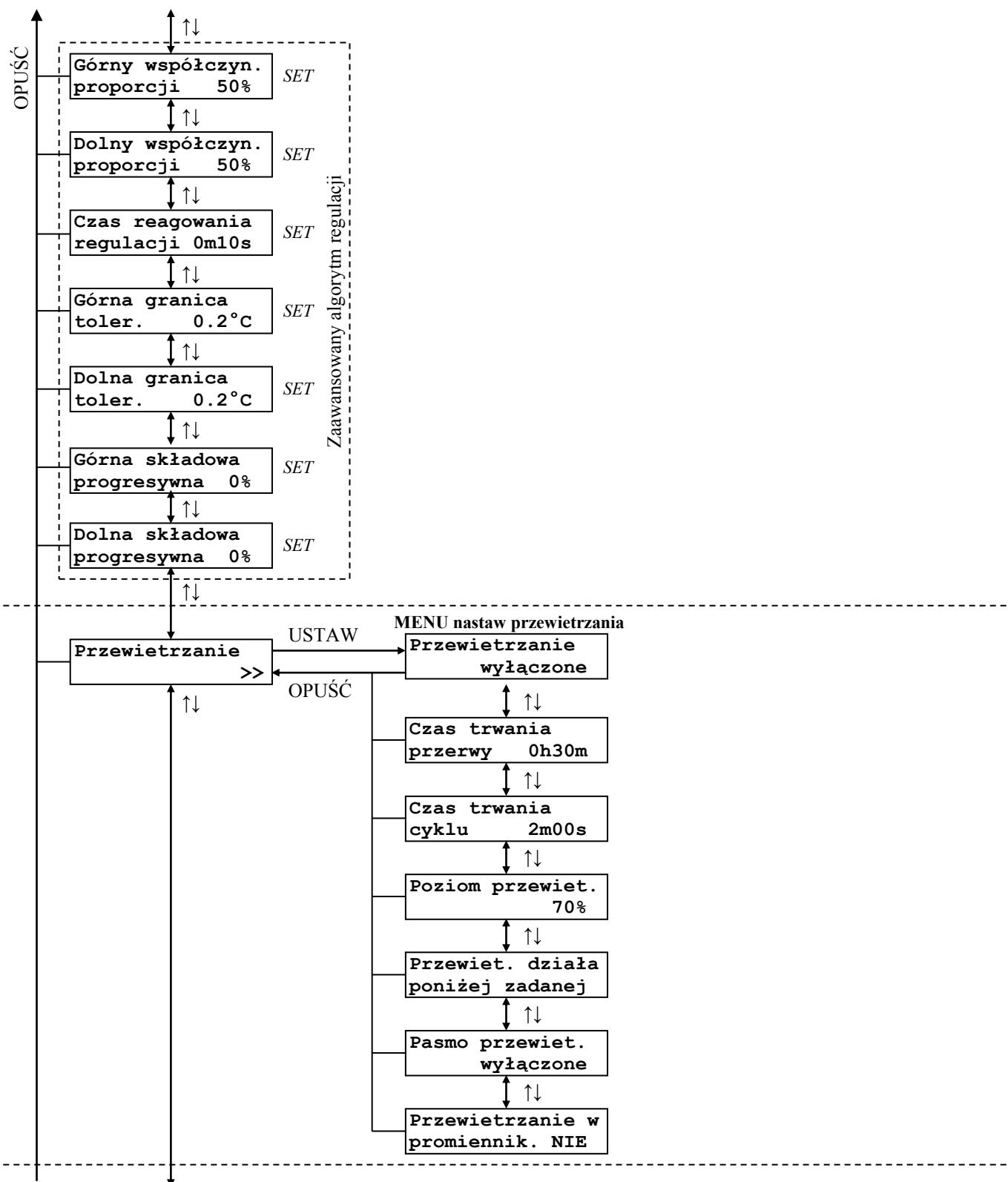
UWAGA! Po doborze nastaw zaleca się zablokowanie dostępu do nich. W tym celu należy wyłączyć i ponownie załączyć zasilanie regulatora lub wymusić jego restart poprzez jednoczesne wciśnięcie i przytrzymanie przycisków PLUS i MINUS przez dwadzieścia pięć sekund. Zostaje wówczas wyświetlony napis „Restart regulatora”, a po czasie około dwóch sekund następuje restart (zachowanie regulatora identyczne, jak po załączeniu zasilania).

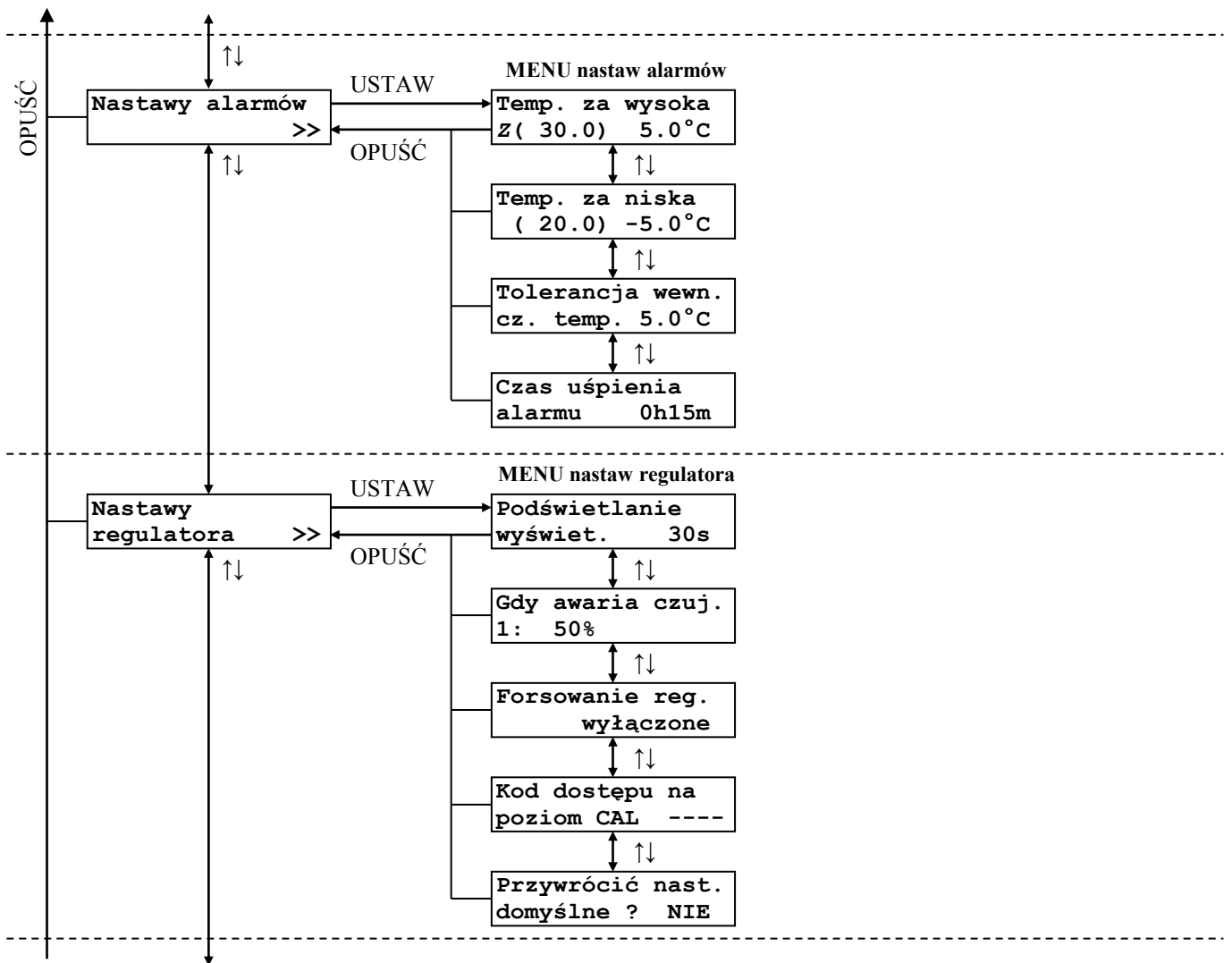
UWAGA! Fabryczny kod dostępu do poziomu CAL wynosi 1726

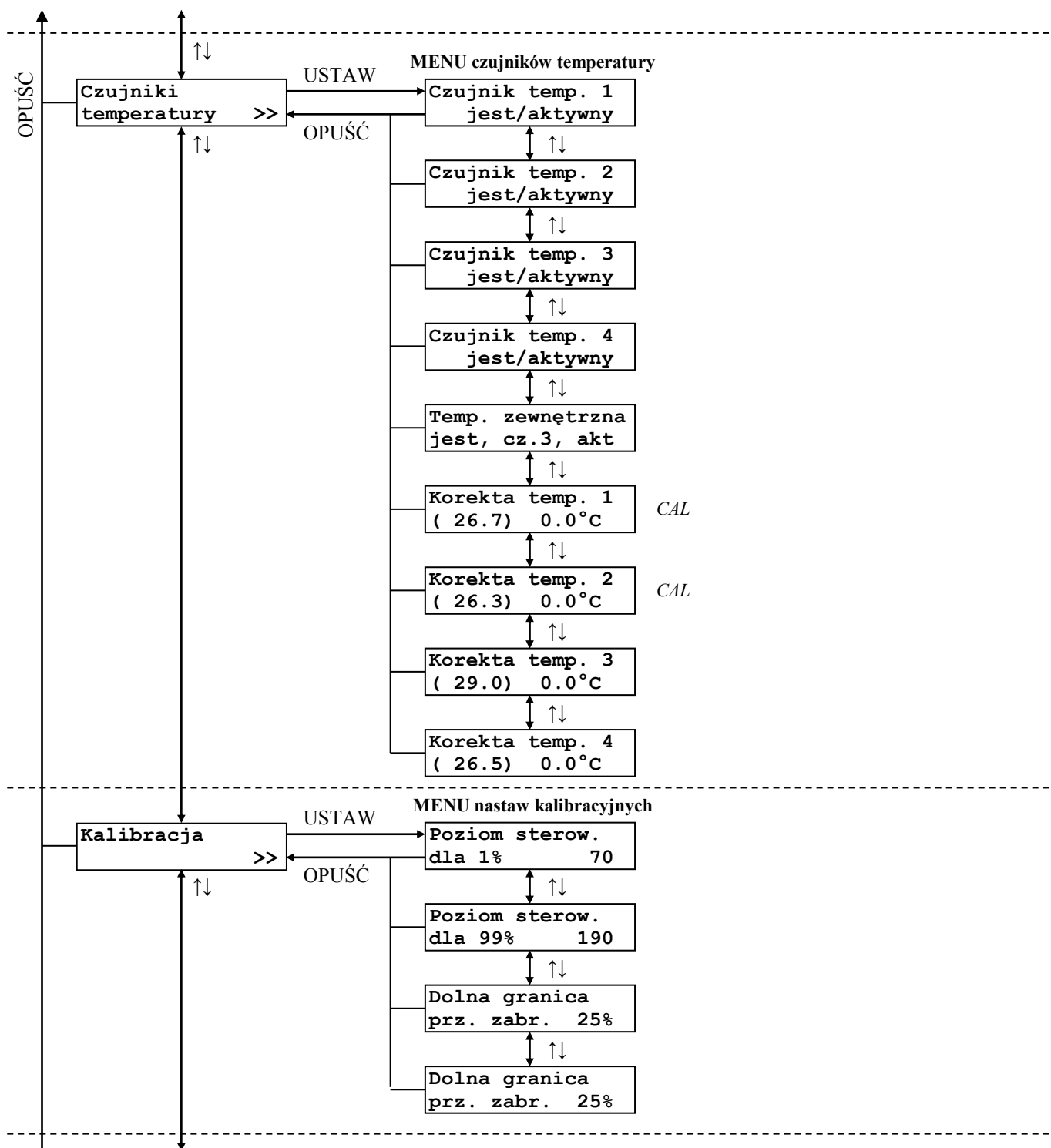
9. MENU regulatora

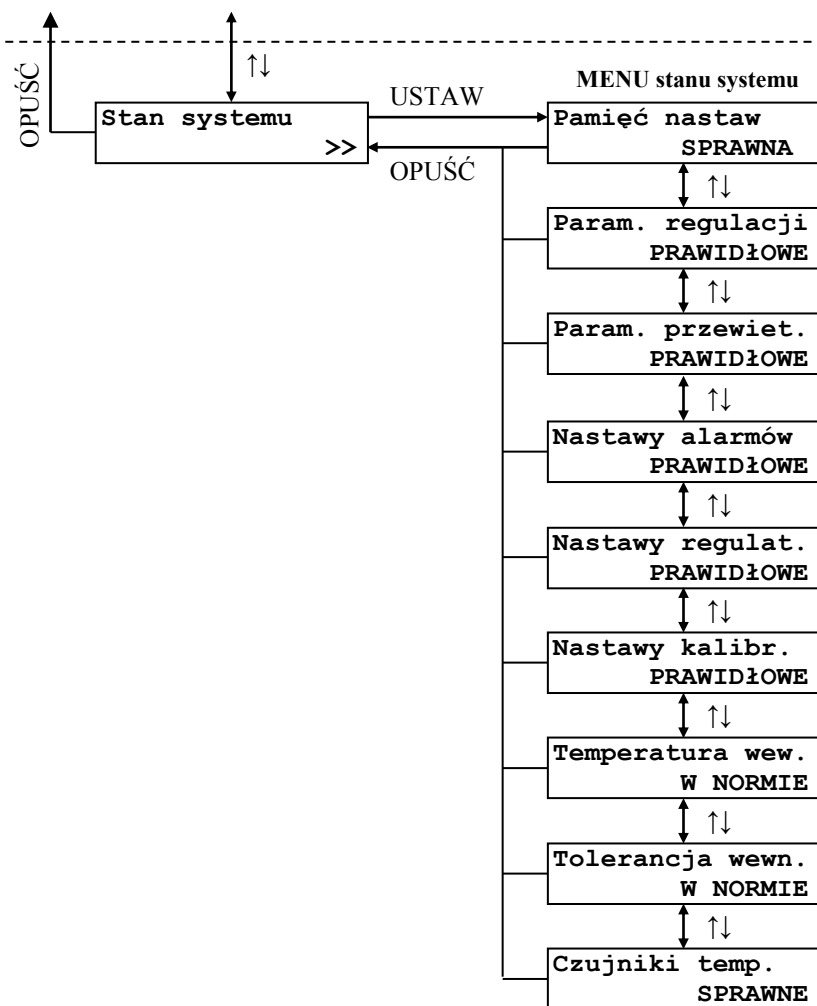
Poniżej przedstawiono sposób poruszania się po MENU regulatora. Obok ekranów podano poziom dostępu, po odblokowaniu którego dostęp do ekranu staje się możliwy (jeśli brak - zawsze dostępny).











9.1. Poruszanie się po MENU regulatora

Przyciskami GÓRA/DÓŁ następuje zmiana ekranów na tym samym poziomie MENU. Aby zmienić wartość jakiejś nastawy należy nacisnąć przycisk USTAW, uaktywnia się wtedy **tryb edycji** (sygnalizowany symbolem „<” po prawej stronie liczby). Wówczas przyciskami PLUS/MINUS można zmienić daną wartość. Przyciskiem USTAW następuje zaakceptowanie tej wartości i od tego momentu będzie ona uwzględniana przez regulator. Będąc w trybie edycji przyciskiem OPUŚĆ można go porzucić i przywrócić poprzednią wartość nastawy.

Symbol „>>” w dolnym prawym rogu sygnalizuje obecność tzw. PODMENU. Naciskając przycisk USTAW Użytkownik wywołuje dane PODMENU. Powrót do MENU nadrzędnego następuje po naciśnięciu przycisku OPUŚĆ.



Podczas wyświetlania pewnych ekranów niektóre przyciski mogą mieć specyficzne zastosowanie. Wszystkie takie sytuacje zostały opisane w kolejnych rozdziałach.

9.2. MENU podglądów

Po załączeniu zasilania, jeśli regulator nie wykryje żadnej sytuacji alarmowej (szczegółowy opis zachowania się regulatora po wykryciu błędu został opisany w rozdziale „Alarmy – MENU alarmów”), przechodzi w tryb spoczynkowy, w którym wyświetla wartość temperatury bieżącej i temperatury zadanej.

Jeżeli zamiast wartości temperatury wyświetlany jest napis „błąd” oznacza to nieprawidłowy pomiar temperatury wewnętrznej (lub temperatury mierzonej przez dany czujnik w przypadku wyświetlania ekranu z czterema temperaturami). Wyświetlanie w miejscu wartości temperatury kresek „--.-” oznacza, że wartość temperatury jest nieznana (sytuacja chwilowa). Poniżej zostały omówione ekrany umożliwiające podgląd aktualnego stanu regulatora.

Po wciśnięciu przycisku „DÓŁ” z trybu spoczynkowego pojawi się ekran:

Bież.	Zad.	Reg.
26.5	25.0	75%

Bież. – wartość temperatury bieżącej,
Zad. – wartość temperatury zadanej,
Reg. – bieżący stan sterowania

Wyjścia	AL:WYł
1: 75%	

Bieżący stan wyjść regulatora. Patrz rozdział: 9.10. Test wyjść regulatora

1: 26.7	2: 26.3
z: 29.0	4: 26.5

Wyświetlane wartości oznaczają zmierzoną temperaturę przez dany czujnik (z uwzględnieniem ustawionej korekcji wskazań danego czujnika) w [°C]. Napis „brak” oznacza, że dany czujnik nie został zadeklarowany i nie bierze udziału w procesie regulacji. Literka „Z” zamiast numeru czujnika oznacza, że dany czujnik służy do pomiaru temperatury zewnętrznej i jego odczyt nie jest uwzględniany przy liczeniu średniej temperatury wewnętrznej. Obecność czujnika temperatury zewnętrznej jest ustawiana odpowiednią nastawą.

Przewietrzanie
wyłączone

Ekran wyświetla aktualny stan procesu przewietrzania
wyłączone – przewietrzanie jest wyłączone nastawą „Przewietrzanie”
jest, brak odl. – przewietrzanie jest załączone, ale nie są spełnione kryteria do
cyklicznego załączenia i wyłączenia sterowania
przerwa 0h29m59s – trwa przerwa w przewietrzaniu, odliczany jest czas (w dół)
do kolejnego załączenia cyklu przewietrzania
trwa 01m59s – trwa przewietrzanie, odliczany jest czas (w dół) trwania
cyklu przewietrzania

Alarm: za 14m37s
przyczyna alarmu

Ekran wyświetla aktualny stan alarmów w regulatorze:
W przypadku uśpienia zgłoszonego alarmu, i ciągłego jego istnienia w regulatorze w górnym wierszu wyświetlacza odliczany jest czas do ponownego wywołania alarmu (od wartości „Czas uśpienia alarmu” w dół). W dolnym wierszu zostanie wyświetlona nazwa przyczyny pierwszego zgłoszonego alarmu (o najwyższym priorytecie). W przypadku prawidłowego funkcjonowania regulatora, licznik w górnym wierszu nie jest wyświetlany, w dolnym wyświetlany jest napis „brak alarmów”. Więcej, patrz rozdział: Kontrola błędów pracy, komunikaty alarmowe.

9.3. MENU nastaw regulacji

Tabela 3 Opis znaczenia nastaw procesu regulacji

Wyświetlany tekst	Poziom dostępu	Wartość minimalna	Wartość maksymalna	Wartość domyślna	Krok zmiany
Minimum regulacji 0%	0	0%	Maksimum regulacji	0%	1%
	Najmniejsza wartość jaką może przyjąć regulator podczas załączonego procesu. Ustawienie wartości innej, niż zero spowoduje, że wyjście nigdy nie zostanie wyłączone.				
Maksimum regulacji 0%	0	Minimum regulacji	100%	100%	1%
	Największa wartość jaką może przyjąć regulator podczas załączonego procesu.				
Pasma regulacji 2.0°C	0	0.5°C	5.0°C	2.0°C	0.5°C
	(Nastawa dostępna w prostym algorytmie regulacji). Odchyłka temperatury bieżącej od zadanej przy której nastąpi załączenie sekcji płynnej na wartość „Maksimum regulacji”. Sterowania pośrednie zostaną wyliczone z proporcji. Patrz rozdział: 10. Algorytm regulacji prostej.				
Zaawansowany algorytm regulacji					
Górny współczyn. proporcji 50%	SET	50%	50%	50%	1%
	(Nastawa dostępna w zaawansowanym algorytmie regulacji). Określa jaki procent sterowania będzie dodawany dla każdego 1°C różnicy temperatury bieżącej wyższej od zadanej. Np. wartość domyślna oznacza, że sekcja płynna zostanie załączona na maksimum regulacji jeśli temperatura będzie wyższa (tryb wentylatorowy) lub niższa (tryb promiennikowy) o 2°C od zadanej				
Dolny współczyn. proporcji 50%	SET	50%	50%	50%	1%
	(Nastawa dostępna w zaawansowanym algorytmie regulacji). Określa jaki procent sterowania będzie dodawany dla każdego 1°C różnicy temperatury bieżącej niższej od zadanej. Np. wartość domyślna oznacza, że sekcja płynna zostanie załączona na minimum regulacji jeśli temperatura będzie niższa (tryb wentylatorowy) lub wyższa (tryb promiennikowy) o 2°C od zadanej.				
Czas reagowania regulacji 0m10s	SET	0m02s	4m00s	0m10s	1s
	(Nastawa dostępna w zaawansowanym algorytmie regulacji) . Czas pomiędzy kolejnymi decyzjami regulatora o zmianie poziomu sterowania. Decyzja o sterowaniu jest sygnalizowana mignięciem lampki nad przyciskiem START. Uwaga! Zbyt duża wartość tego parametru może spowodować opóźnioną reakcję regulatora na zmianę temperatury.				
Górna granica toler. 0.2°C	SET	0.1C	10.0°C	0.2°C	0.1°C
	(Nastawa dostępna w zaawansowanym algorytmie regulacji). Oznacza odchyłkę temperatury powyżej której uaktywniana jest „Górna składowa progresywna”.				
Dolna granica toler. 0.2°C	SET	0.1°C	10.0°C	0.2°C	0.1°C
	(Nastawa dostępna w zaawansowanym algorytmie regulacji). Oznacza odchyłkę temperatury poniżej której uaktywniana jest „Dolna składowa progresywna”.				

Wyświetlany tekst	Poziom dostępu	Wartość minimalna	Wartość maksymalna	Wartość domyślna	Krok zmiany
Górna składowa progresywna 0%	SET	0%/czas reagowania	50%/czas reagowania	0%	1%
	(Nastawa dostępna w zaawansowanym algorytmie regulacji). Wartość tej nastawy jest dodawana do poziomu regulacji co „Czas reagowania regulacji”, jeżeli temperatura przekracza „Górną granicę toler.” Umożliwia to lepszą stabilizację temperatury, lecz może być także powodem oscylacji temperatury (brak ustalenia się temperatury na zadanym poziomie)				
Dolna składowa progresywna 0%	SET	0%/czas reagowania	50%/czas reagowania	0%	1%
	(Nastawa dostępna w zaawansowanym algorytmie regulacji). Wartość tej nastawy jest odejmowana od poziomu regulacji co „Czas reagowania regulacji”, jeżeli temperatura przekracza „Dolną granicę toler.”.				

9.4. MENU nastaw przewietrzania

Tabela 4 Opis znaczenia nastaw przewietrzania

Wyświetlany tekst	Poziom dostępu	Wartość minimalna	Wartość maksymalna	Wartość domyślna	Krok zmiany
Przewietrzanie wyłączone	0	wyłączone	załączone	wyłączone	-
	Nastawa umożliwia załączenie algorytmu przewietrzania. Szczegółowy opis znajduje się w rozdziale „Funkcja przewietrzania”.				
Czas trwania przerwy 0h30m	0	0h01m	4h00m	0h30m	1m
	Wartość określająca co jaki czas będzie załączane wyjście w celu przewietrzania obiektu. Szczegółowy opis znajduje się w rozdziale „Funkcja przewietrzania”.				
Czas trwania cyklu 2m00m	0	5m00s	0m10s	2m00s	10s
	Wartość określająca na jaki czas zostanie załączone wyjście w celu przewietrzania pomieszczenia. Szczegółowy opis znajduje się w rozdziale „Funkcja przewietrzania”.				
Poziom przewiet. 70%	0	0%	100%, obie sekcje	70%	1%
	Poziom załączenia wyjścia jeśli jest aktywny cykl przewietrzania. Szczegółowy opis znajduje się w rozdziale „Funkcja przewietrzania”.				
Przewiet. działa poniżej zadanej	0	poniżej zadanej	niezal. od temp	poniżej zadanej	-
	Ustawienie wartości „niezal od temp.” umożliwia cykliczną pracę algorytmu przewietrzania bez względu na wartość sterowania wynikającą z temperatury w obiekcie. Szczegółowy opis znajduje się w rozdziale „Funkcja przewietrzania”				
Pasma przewiet. wyłączone	0	-9.9°C	wyłączone	wyłączone	0,1°C
	Wartość liczbowa nastawy określa, jaki spadek temperatury poniżej zadanej spowoduje zredukowanie czasu przewietrzania do minimum (10 sekund). Szczegółowy opis znajduje się w rozdziale „Funkcja przewietrzania”				
Przewietrzanie w promiennik. NIE	0	NIE	TAK	NIE	-
	Ustawienie wartości „TAK” umożliwia pracę algorytmu przewietrzania przy ustawieniu obu sekcji w tryb promiennikowy. Wyjścia będą cyklicznie załączane w celu dogrzania pomieszczenia. Szczegółowy opis znajduje się w rozdziale „Funkcja przewietrzania”.				

9.5. MENU nastaw alarmów

Tabela 6 Opis znaczenia nastaw alarmów

Wyświetlany tekst	Poziom dostępu	Wartość minimalna	Wartość maksymalna	Wartość domyślna	Krok zmiany
Temp. za wysoka Z(30.0) 5.0°C	SET	1.0°C	10.0°C	5.0°C	0.1°C
	Nastawa określa próg alarmu od temperatury za wysokiej. W celu wyznaczenia wartości progu alarmu, wartość tej nastawy jest dodawana do wyższej z temperatur: Zadanej lub zewnętrznej (jeśli nie ma czujnika temperatury zewnętrznej to zawsze uwzględniana jest temperatura Zadana). W nawiasie wyświetlana jest bieżąca wartość progu alarmu temperatury za wysokiej. Litera przed nawiasem oznacza, czy bieżący próg alarmu wyznacza temperatura Zadana („Z”) czy temperatura zewnętrzna („O”).				
Temp. za wysoka (30.0) 5.0°C	SET	-10.0°C	-1.0°C	-5.0°C	0.1°C
	Jeżeli temperatura bieżąca będzie równa lub niższa od temperatury zadanej o ustawioną wartość to zostanie wygenerowany alarm od zbyt niskiej temperatury. W nawiasie wyświetlana jest suma temperatury zadanej i ustawionej wartości, wyznaczająca wartość temperatury bezwzględnej przy której zostanie załączone wyjście alarmowe.				
Tolerancja wewn. cz. temp. 5.0°C	SET	1.0°C	10.0°C	5.0°C	1.0°C
	Maksymalna dopuszczalna różnica pomiędzy wartościami zmierzonymi za pomocą czujników temperatury wewnętrznej. Przekroczenie tej wartości powoduje uaktywnienie alarmu.				
Czas uśpienia alarmu 0h15m	SET	0h15m	1h00m	15min	1min
	Wartość nastawy określa co jaki czas zostaną zgłoszone wszystkie alarmy informujące o nieprawidłowej pracy urządzenia.				

9.6. MENU nastaw regulatora

Tabela 7 Opis nastaw regulatora

Wyświetlany tekst	Poziom dostępu	Wartość minimalna	Wartość maksymalna	Wartość domyślna	Krok zmiany
Podświetlanie wyświet. 0m30s	SET	0m10s	4m00s, ciągle	0m30s	5s
	Wartość nastawy określa ile czasu po ostatnim naciśnięciu dowolnego przycisku będzie załączone podświetlenie wyświetlacza. Wybranie wartości „ciągle” spowoduje, że podświetlenie będzie załączone cały czas.				
Gdy awaria czuj. 1: 50%	SET	0%, WYŁ	100%, ZAŁ	50%, WYŁ	1%
	Wartość nastawy określa jaki stan sterowania przyjmą obie sekcje regulatora w przypadku wystąpienia błędu temperatury wewnętrznej, czyli błędu wszystkich aktywnych czujników temperatury wewnętrznej. W trakcie trwania błędu wartość nastawy może być również zmieniona z poziomu ekranu umożliwiającego przetestowanie wyjść regulatora (patrz rozdział „9.10 Test wyjść regulatora”)				
Forsowanie reg. wyłączone	CAL	wyłączone	Maksimum regulacji	Wyłącz.	1%
	Nastawa umożliwia załączenie i ustawienie poziomu sterowania dla forsowania regulacji. W momencie gdy poziom sterowania wynikający z regulacji wzrośnie z minimalnego na poziom mniejszy niż wartość nastawy. To na czas 5 sekund sekcja płynna zostanie wysterowana wartością tej nastawy, po czym powróci na poziom wynikający z regulacji temperatury.				

Kod dostępu na poziom CAL ----	CAL	0000	FFFF	-	-
	Po wejściu w tryb edycji w miejscu kresek pojawi się aktualna wartość kodu CAL. Ekran umożliwia zmianę kodu.				
Przywrócić nast. domyślne ? NIE	CAL	NIE	TAK	NIE	-
	Ustawienie wartości TAK powoduje przywrócenie wartości domyślnych wszystkich nastaw. Zostanie wyświetlony komunikat: „Ustawiono nast. domyślne”.				

9.7. MENU czujników temperatury

Tabela 8 Opis nastaw czujników temperatury

Wyświetlany tekst	Poziom dostępu	Wartość minimalna	Wartość maksymalna	Wartość domyślna	Krok zmiany
Czujnik temp. 1 jest/aktywny	0	nie ma	jest/aktywny	jest/aktywny	-
	Nastawa określa sposób pracy czujnika temperatury o adresie 1. Wybranie wartości „nie ma” wyłącza komunikację regulatora z czujnikiem (brak czujnika o podanym adresie). Wybranie wartości „jest/nieaktywny” oznacza, że wartość mierzona przez czujnik nie jest uwzględniana w obliczeniach, wyświetlana jest tylko w celach informacyjnych. Wybranie wartości „jest/aktywny” oznacza, że wartość temperatury zmierzonej przez czujnik jest uwzględniana w liczeniu średniej temperatury wewnętrznej. W przypadku, gdy czujnik mierzy temperaturę zewnętrzną, wartość mierzona przez czujnik służy do ewentualnego przesunięcia górnego progu alarmu od zbyt wysokiej temperatury wewnętrznej.				
Czujnik temp. 2 jest/aktywny	0	nie ma	jest/aktywny	jest/aktywny	-
	j.w. tylko dotyczy czujnika nr 2				
Czujnik temp. 3 jest/aktywny	0	nie ma	jest/aktywny	jest/aktywny	-
	j.w. tylko dotyczy czujnika nr 3				
Czujnik temp. 4 jest/aktywny	0	nie ma	jest/aktywny	jest/aktywny	-
	j.w. tylko dotyczy czujnika nr 4				
Temp. zewnętrzna nie ma	0	nie ma	jest, cz.X, akt jest, cz.X, nie	nie ma	-
	Nastawa umożliwia wybranie spośród pracujących czujników, tego, który będzie służył do pomiaru temperatury zewnętrznej. Po napisie „jest, cz.” wyświetlany jest numer czujnika, a następnie jego status wynikający z powyższych nastaw. („akt” – oznacza, że czujnik został zadeklarowany jako aktywny, wartość odczytywanej temperatury będzie uwzględniana przy przesuwaniu górnego progu alarmowego, „nie” – oznacza, że czujnik jest nieaktywny, mierzona temperatura będzie tylko wyświetlana w celach informacyjnych).				
Korekcja temp. 1 (26.7) 0.0°C	CAL	-5.0°C	5.0°C	0.0°C	0.1°C
	Wartość tej nastawy jest dodawana do temperatury mierzonej za pomocą czujnika numer 1, uznawana za temperaturę zmierzoną przez ten czujnik (wartość po korekcji wyświetlana jest w nawiasie - ta wartość uwzględniana jest podczas wyliczania temperatury bieżącej).				
Korekcja temp. 2 (26.5) 0.0°C	CAL	-5.0°C	5.0°C	0.0°C	0.1°C
	j.w. tylko dotyczy czujnika nr 2				

Korekcja temp. 3 (29.0) 0.0°C	CAL	-5.0°C	5.0°C	0.0°C	0.1°C
	j.w. tylko dotyczy czujnika nr 3				
Korekcja temp. 4 (26.3) 0.0°C	CAL	-5.0°C	5.0°C	0.0°C	0.1°C
	j.w. tylko dotyczy czujnika nr 4				

9.8. MENU nastaw kalibracyjnych

Tabela 9 Opis nastaw kalibracyjnych

Wyświetlany tekst	Poziom dostępu	Wartość minimalna	Wartość maksymalna	Wartość domyślna	Krok zmiany
Poziom sterow. dla 1% 70	CAL	30	< Poziom sterow. dla 99%, 200	70	10
	Umożliwia ustawienie napięcia wyjściowego przy 1 % poziomu regulacji. Wyświetlana jest przybliżona wartość skuteczna napięcia wyjściowego.				
Poziom sterow. dla 99% 190	CAL	>Poziom sterow. dla 1%, 170	220	190	10
	Umożliwia ustawienie napięcia wyjściowego przy 99% poziomu regulacji. Wyświetlana jest przybliżona wartość skuteczna napięcia wyjściowego. UWAGA! Jednoczesne naciśnięcie PLUS i MINUS powoduje załączenie wyjścia na pełną moc (100%) w celu ułatwienia ustawienia poziomu 99%. W miejscu wartości nastawy pojawi się napis FULL. Naciśnięcie przycisku USTAW powoduje powrót do ustawiania wartości nastawy.				
Górna granica prz. zabr. 25%	CAL	Dolna granica prz. zabr	100%	25%	1%
	Funkcja przeznaczona głównie do współpracy z wentylatorami. W niektórych typach wentylatorów istnieje pewien zakres poziomu sterowania, przy którym pobierają one większy prąd niż przy pełnej mocy. Praca wentylatora w tym zakresie, nazwanym „przedziałem zabronionym” jest niewskazana, dlatego regulator posiada możliwość jego ominięcia. Wartość nastawy określa górną granicę tego przedziału. Szczegółowy opis znajduje się w podrozdziale „Przedział zabroniony”. UWAGA! Jeżeli górna i dolna granica przedziału zabronionego mają takie same wartości to funkcja przedziału zabronionego jest wyłączona.				
Dolna granica prz. zabr. 25%	CAL	1	Górna granica prz. zabr	25%	1%
	Analogicznie jak nastawa ”Górna granica prz. zabr.”, lecz dotyczy dolnej granicy przedziału zabronionego.				

9.9. Test wyjść regulatora

W regulatorze istnieje możliwość równoczesnego sprawdzenia i ewentualnie wymuszenia stanu (w celu sprawdzenia poprawności działania) dwóch wyjść sterujących oraz jednego wyjścia alarmowego. W tym celu należy w trybie spoczynkowym nacisnąć dwukrotnie przycisk „GÓRA”. Pojawi się ekran:

Wyjścia AL:WYł 1: 75%
--

Obrazuje on bieżący stan wyjść regulatora, wynikający z procesu regulacji (AL.: – wyjście alarmowe, 1: sekcja plynna). Skrót „ZAI” oznacza stan aktywny – załączony, „WYł” stan nieaktywny – wyłączony.

W celu wymuszenia zmiany stanu wyjścia (tzw. załączenie testu wyjść regulatora) należy nacisnąć przycisk USTAW. Wówczas w prawym dolnym rogu wyświetlacz pojawi się znak edycji sygnalizując możliwość zmiany stanu danego przekaźnika. Przyciski PLUS i MINUS służą do zmiany stanu wyjścia, przyciski GÓRA i DÓŁ służą do wybrania wyjścia, którego stan będzie można zmienić. Wyłączenie testu przekaźników następuje przyciskiem USTAW lub OPUSĆ.



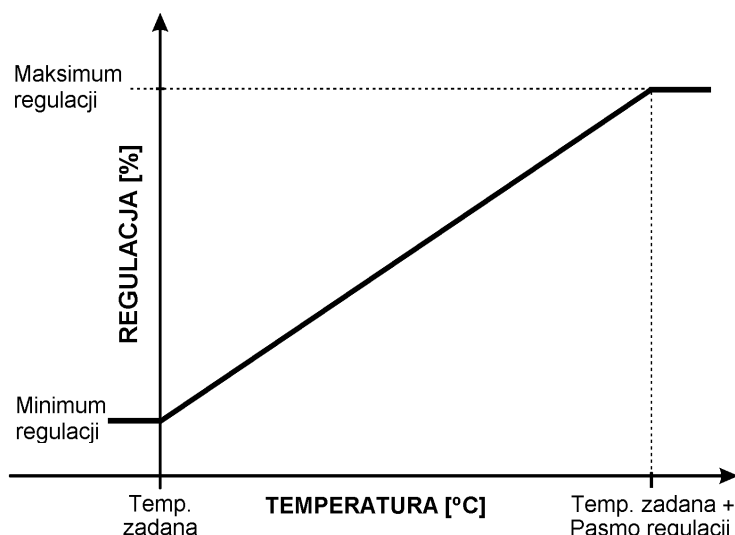
Załączenie testu przekaźników wymusza stan wyjść i alarmu. W tym czasie nie jest realizowane sterowanie zgodnie z procesem regulacji. Długotrwałe załączenie testu wyjść regulatora może doprowadzić do niekontrolowanego wzrostu lub spadku temperatury.



W PRZYPADKU BŁĘDU TEMPERATURY WEWNĘTRZNEJ istnieje możliwość ręcznego ustawienia stanu wyjść sterujących. Stan ten będzie utrzymywany pomimo wyjścia z trybu testu stanu wyjść. Ustawienie nowych wartości stanu wyjść sterujących i zatwierdzenie ich przyciskiem USTAW spowoduje przepisanie ich wartości do nastawy „Gdy awaria czuj.” Po ustąpieniu błędu temperatury wewnętrznej, sterowanie będzie przyjmowało wartości wynikające z procesu regulacji temperatury.

10. Algorytm regulacji prostej

Na poniższym rysunku został zobrazowany wpływ nastaw regulacji temperatury na wynikowy procent prostego algorytmu regulacji sekcji plynnej (w trybie wentylatorowym).



Rysunek 4. Wpływ zmian temperatury wewnętrznej na wynikowy procent regulacji sekcji plynnej (wentylacyjnej).

11. Funkcje specjalne regulatora

11.1. Funkcja przewietrzania

Funkcja przewietrzania jest przeznaczona do współpracy z wentylatorami i jej celem jest cykliczne wentylowanie pomieszczenia, gdy wentylacja z powodu zbyt niskiej temperatury jest wyłączona (lub pracuje na minimum). Załączenie funkcji przewietrzania następuje przez ustawienie nastawy „Przewietrzanie” na wartość „załączone”. Czas, co jaki będzie załączane wyjście (wyjścia) regulatora w celu przewietrzania pomieszczenia określa nastawa „Czas trwania przerwy”. Czas ten jest odliczany od momentu przyjęcia przez regulator wartości równej minimum regulacji. Każde załączenie sterowania, wynikające np. z powodu niewłaściwej temperatury w obiekcie, powoduje zatrzymanie odliczania i ustawienie czasomierza na wartość początkową (wynikającą z nastawy „Poziom przewiet.”).

Możliwe jest uniezależnienie algorytmu przewietrzania od wartości sterowania wynikającego z temperatury poprzez ustawienie wartości nastawy „Przewiet. działa” na wartość „niezal. od temp.”. Cykliczne załączanie wyjścia (wyjść) będzie realizowane, pomimo aktualnego poziomu sterowania, wynikającego z wartości temperatury, wyższego niż ustawione minimum regulacji. (W przypadku, gdy ustawiony poziom sterowania będzie miał wartość poziomu przewietrzania niższą od aktualnego sterowania, przez czas pracy przewietrzania będzie utrzymywana wyższa z tych wartości).

W przypadku, gdy temperatura zewnętrzna jest dużo niższa niż temperatura zadana, cykliczne załączanie wentylacji w celu przewietrzania może doprowadzać do utrzymywania się temperatury w obiekcie poniżej wartości zadanej. Aby zapobiec nadmiernemu wychłodzeniu obiektu przez przewietrzanie została wprowadzona nastawa „Pasma przewiet.”. Określa ona maksymalny dopuszczalny spadek temperatury w pomieszczeniu w stosunku do temperatury zadanej. Jeśli spadek temperatury będzie większy niż dopuszczalny to czas przewietrzania zostanie zredukowany do minimum (10 sekund), zaś przy mniejszym spadku temperatury czas przewietrzania zostanie skrócony proporcjonalnie do wartości nastawy „Czas trwania cyklu”.

Możliwe jest również skonfigurowanie regulatora w celu cyklicznego dogrzewania pomieszczenia (przewietrzania w trybie promiennikowym obu sekcji). W tym celu należy za pomocą mikroprzełączników znajdujących się wewnątrz obudowy ustawić tryb pracy każdej sekcji w tryb promiennikowy (mikroprzełączniki nr 1 i 3 w pozycji ON). Następnie po załączeniu zasilania i przejścia regulatora w tryb spoczynkowy przejść do nastawy „Przewietrzanie w promiennik.” i ustawić jej wartość na „TAK”.



Aktualny stan procesu przewietrzania wyświetlany jest na ekranie podglądu stanu przewietrzania. (patrz rozdział: MENU główne regulatora”)



11.2. Przedział zabroniony

Niektóre wentylatory podczas pracy przy pewnych poziomach sterowania mogą pobierać prąd większy, niż przy sterowaniu 100%. Może to powodować przegrzewanie się silnika wentylatora i jego uszkodzenie lub skrócenie czasu żywotności wentylatora. Aby ograniczyć działanie tego zjawiska regulator TERMISTAT-LCD został wyposażony w nastawy umożliwiające wyłączenie tego niekorzystnego przedziału sterowań, nazwanego „przedziałem zabronionym”, określonego przez nastawy „Dolna granica prz. zabr.” i „Górna granica prz. zabr.”. Regulator będzie omijał wartości z zakresu od dolnej do górnej granicy prz. zabr., jeżeli z warunków regulacji wynikałaby konieczność sterowania na poziomie z przedziału zabronionego to zostanie przyjęta wartość bliższa jednej z granic.

Przykład: Ustawiono przedział zabroniony: Dolna granica prz. zabr. = 25%, Górna granica prz. zabr. = 35%, regulator wyliczył sterowanie na poziomie 32%, odbiornik będzie sterowany na poziomie 35%



Ustawienie takich samych wartości nastaw granic przedziału zabronionego powoduje wyłączenie funkcji przedziału zabronionego.

12. Kontrola błędów pracy, komunikaty alarmowe

Na zaciski wyjścia alarmowego są wyprowadzone trzy zestyki przekaźnika: normalnie otwarty (NO), normalnie zamknięty (NC), oraz wspólny (COM). W stanie bezalarmowym zestyk COM jest połączony z zestykiem NO, w stanie alarmowym z zestykiem NC. W celu zwiększenia niezawodności działania instalacji alarmowej zaleca się stosowanie systemów, które są uaktywniane rozwarciem styków sterujących. Praktyczne obserwacje sytuacji awaryjnych wykazują znacznie większe prawdopodobieństwo wystąpienia przerwy, niż zwarcia w obwodzie łączącym przekaźnik alarmowy regulatora z systemem alarmowym (np. zerwanie przewodu). Stosując alarm tego rodzaju należy dołączyć obwód do zacisków COM i NO przekaźnika alarmowego.

Stan aktywności alarmu jest sygnalizowany miganiem podświetlenia tła wyświetlacza, naprzemiennym miganiem lampkami LED umieszczonymi nad przyciskami **START** i **STOP**, wypisaniem przyczyny alarmu oraz załączeniem przekaźnika alarmowego. Następuje zablokowanie klawiatury z wyjątkiem przycisku **USTAW**, którego kolejne naciśnięcia powodują „usypianie” bieżących alarmów. Po wyświetleniu ostatniej przyczyny zostanie wyświetlony ekran umożliwiający wyłączenie alarmu i przejście do trybu spoczynkowego. Jednocześnie zostanie rozpoczęte odliczanie czasu określonego nastawą „Czas usypienia alarmu”. Po jego odliczeniu, i stwierdzeniu dalszej obecności przyczyny nieprawidłowego działania regulatora, zostanie załączony alarm oraz wyświetlone zostaną wszystkie przyczyny alarmów (odliczanie czasu można podejrzeć na jednym z ekranów MENU podglądów). **Pojawienie się nowego alarmu powoduje anulowanie usypienia wszystkich dotychczasowych alarmów. Wyjątek stanowi alarm od zatrzymania procesu, który jest dezaktywowany do momentu ponownego uruchomienia procesu lub wyłączenia i załączenia zasilania.**

W tabeli 10 przedstawiono możliwe sytuacje alarmowe (w kolejności jakiej będą wyświetlane w przypadku równoczesnego wystąpienia kilku alarmów), ewentualne przyczyny ich wystąpienia oraz sposób postępowania w celu usunięcia awarii.

Tabela 10 Opis błędów zgłaszanych przez regulator

Wyświetlany tekst	Znaczenie komunikatu. Sposób postępowania
Pamięć nastaw USZKODZONA	Oznacza fizyczne uszkodzenie pamięci nastaw regulatora. W takiej sytuacji można zmienić nastawy, lecz nie zostaną one zapamiętane w wypadku wyłączenia zasilania (po każdej próbie zapisu uaktywnia się alarm). Praca z uszkodzoną pamięcią jest niedopuszczalna i regulator powinien zostać oddany do serwisu. Chwilowy zanik napięcia zasilania i restart regulatora spowoduje powtórne przywrócenie domyślnych wszystkich nastaw.
Param. regulacji DOMYŚLNE	Błąd spowodowany tylko uszkodzeniem zawartości pamięci bez jej fizycznego zniszczenia. Oznacza pracę regulatora z domyślnymi wartościami nastaw regulacji. W celu niezgłaszania błędu należy ustawić żądane wartości nastaw regulacji.
Param. przewiet DOMYŚLNE	j.w., tylko dotyczy nastaw przewietrzania
Nastawy alarmów DOMYŚLNE	j.w., tylko dotyczy nastaw alarmów
Nastawy regulat. DOMYŚLNE	j.w., tylko dotyczy nastaw regulatora
Nastawy kalibr. DOMYŚLNE	j.w., tylko dotyczy nastaw kalibracyjnych
Temperatura wew. Błąd	Alarm zgłaszany w przypadku, gdy wszystkie zadeklarowane aktywne czujniki temperatury wewnętrznej zgłaszają błąd. Regulator nie jest w stanie określić jaka temperatura panuje wewnątrz obiektu. Bez pomiaru temperatury wewnętrznej nie jest możliwa poprawna praca urządzenia. Wyjścia regulatora są sterowane zgodnie z wartością nastawy „Gdy awaria czuj.”!
Temperatura wew. ZA NISKA	Alarm zgłaszany w momencie przekroczenia przez temperaturę wewnętrzną wartości wynikającej z nastaw „Temp. za wysoka” lub „Temp. za niska”. Przyczyną występowania alarmów termicznych może być np.: zbyt mała wydajność wentylatorów, uszkodzenie części lub całości systemu wentylacyjnego, brak zasilania części wentylatorów, uszkodzenie wlotów powietrza (nie otwierają się), zbyt wysoka temperatura na zewnątrz obiektu, itd.
Temperatura wew. ZA WYSOKA	Alarmy termiczne zgłaszane są tylko podczas uruchomionego procesu regulacji.

Tolerancja wewn. PRZEKROCZONA	Alarm zgłaszany w przypadku, gdy różnica pomiędzy wartościami zmierzonymi za pomocą czujników temperatury wewnętrznej przekroczy wartość nastawy „Tolerancja wewn. cz. temp. ”. Może ona wynikać z nieprawidłowego umiejscowienia jednego z czujników w obiekcie np. zbyt blisko źródła ciepła.
Czujniki temp. Błąd czujn. 1234	<p>Cyfry w dolnym wierszu od 1 do 4 oznaczają numer czujnika, z którym regulator nie jest w stanie nawiązać komunikacji. W przypadku zgłoszenia błędu czujnika pracującego jako czujnik temp. zewnętrznej, regulator pracuje jak przy programowo wyłączonym czujniku temperatury zewnętrznej. W celu przywrócenia odczytów temperatury ponawiane są próby sprzętowego i programowego resetu czujnika (czujników) temperatury.</p> <p>UWAGA! Podczas resetu czujników temperatury na czas około 2 sekund wstrzymana zostaje praca wyświetlacza, nie będzie również reakcji na naciśnięcie przycisku.</p> <p>Aby ustalić przyczynę błędu należy: wyłączyć zasilanie, odczekać około 30 sekund i powtórnie je załączyć, zaobserwować, czy regulator nawiązał współpracę z czujnikiem, jeżeli nie, to: wyłączyć zasilanie regulatora, dołączyć czujnik bezpośrednio do regulatora (bez pośrednictwa przewodu przedłużającego) – jeżeli urządzenia nawiążą współpracę, oznacza to uszkodzenie połączeń z przewodem przedłużającym lub uszkodzenie przewodu, jeżeli nie, to: jeżeli jest to możliwe, dołączyć czujnik temperatury z innego urządzenia z systemu JOTAFAN – jeżeli pomiar będzie prawidłowy oznacza to uszkodzenie regulatora TERMISTAT-LCD, w przeciwnym wypadku uszkodzenie samego czujnika temperatury. Można również do regulatora dołączyć sprawdzony, działający czujnik temperatury: jeżeli urządzenia nawiążą współpracę – uszkodzony jest czujnik, jeżeli nie – uszkodzony jest regulator.</p>

13. Gwarancja

Warunki gwarancji są przedstawione w dołączonej do regulatora karcie gwarancyjnej. Dane producenta znajdują się na stronie tytułowej niniejszej dokumentacji.

WARUNKI GWARANCJI:

1. Firma *JOTAFAN* (gwarant) zapewnia, że sprzedany towar, na który została udzielona gwarancja, jest dobrej jakości.
2. Okres gwarancji na wymienione urządzenie wynosi **24 miesiące** od daty sprzedaży wpisanej do niniejszej karty gwarancyjnej, nie dłużej jednak, niż 36 miesięcy od daty produkcji. Gwarancja jest ważna tylko po przedłożeniu dowodu zakupu.
3. Wszelkie wady i usterki objęte niniejszą gwarancją i stwierdzone w okresie gwarancji zostaną usunięte bezpłatnie.
4. Okres gwarancyjny zostaje przedłużony o czas, w jakim urządzenie znajdowało się w naprawie.
5. W przypadku stwierdzenia usterki, należy dostarczyć wadliwe urządzenie na własny koszt do gwaranta, tj. 30-418 Kraków, ul. Zakopiańska 9.
6. Naprawa gwarancyjna obejmuje wyłącznie wady powstałe z przyczyn tkwiących w urządzeniu.
7. Gwarancja nie obejmuje uszkodzeń mechanicznych i elektrycznych wynikłych z zainstalowania i użytkowania urządzenia niezgodnie z instrukcją oraz obowiązującymi przepisami, dołączenia urządzenia do instalacji niesprawnej technicznie lub nie spełniającej aktualnie obowiązujących przepisów, nie posiadającej wymaganych przepisami okresowych badań kontrolnych. Gwarancja nie obejmuje także uszkodzeń powstałych w wyniku zjawisk losowych takich jak: pożar, przepięcia w sieci energetycznej, wyładowania atmosferyczne, zalanie, działanie środków chemicznych oraz okoliczności i sił wyższych.
8. Gwarancji nie podlegają części obudowy i akcesoria podlegające normalnemu zużyciu w czasie eksploatacji jak zarysowania, zabrudzenia, wytarcie napisów, itp.
9. Nabywca traci prawa gwarancyjne w przypadku dokonania napraw, zmian konstrukcyjnych, przeróbek i innej ingerencji w urządzenie.
10. Gwarant naprawi urządzenie w terminie możliwie krótkim, nie przekraczającym 14 dni roboczych od daty otrzymania urządzenia. W przypadku niemożności naprawy urządzenia w tym terminie zostanie ono wymienione na inne, sprawne technicznie.
11. Gwarancja jest ważna wyłącznie wówczas, gdy urządzenie zostanie zainstalowane i uruchomione przez osoby posiadające odpowiednie uprawnienia za zakresu prac w dziedzinie elektryki i elektromechaniki, a także gdy urządzenie zostanie dołączone do sieci elektrycznej zgodnej z aktualnie obowiązującymi przepisami, posiadającej ważne badania i pomiary kontrolne, a także posiadającej zabezpieczenia przeciwprzepięciowe (przynajmniej dwa stopnie zabezpieczeń: B i C), przeciwporażeniowe i inne, wymagane przepisami oraz szczegółowymi dokumentami, np. dokumentacją techniczną – ruchową urządzeń, zapewniające bezpieczeństwo pracy sieci elektrycznej i dołączonych urządzeń. Obiekt, w którym zostanie zainstalowane urządzenie musi spełniać wymagania bezpieczeństwa oraz posiadać stosowne zabezpieczenia, np. instalację ochrony odgromowej. Nie spełnienie tych wymogów zwalnia gwaranta od wszelkiej odpowiedzialności za urządzenie i skutki wynikłe z jego pracy.
12. Wykonanie wszelkich czynności związanych prawidłową eksploatacją urządzenia, w tym czynności serwisowych oraz badań kontrolnych instalacji elektrycznej przewidzianych w instrukcji użytkowania należy do obowiązków Nabywcy i jest przeprowadzane na jego koszt.
13. W przypadkach, gdy usunięcie wady nie jest możliwe lub wiązałoby się z nadmiernymi kosztami Gwarant może wymienić urządzenie na wolne od wad lub zwrócić Nabywcy kwotę uiszczoną za urządzenie w dniu zakupu.
14. Nabywca ponosi koszt naprawy oraz uszkodzonych podzespołów wynikających z przyczyn, za które Gwarant nie ponosi odpowiedzialności.
15. Nabywca oświadcza, że wraz z urządzeniem otrzymał niniejszą gwarancję oraz instrukcję użytkowania urządzenia, zapoznał się z nią i został poinformowany o konieczności stosowania się do niej.
16. Gwarant może zażądać od Nabywcy okazanie dokumentu stwierdzającego wykonanie montażu regulatora i wymaganych niniejszą instrukcją czynności serwisowych przez osobę posiadającą stosowne uprawnienia. Nie okazanie takiego dokumentu powoduje utratę praw gwarancyjnych.
17. We wszelkich sprawach nie uregulowanych powyżej mają zastosowanie przepisy Kodeksu Cywilnego.

14. Zasady serwisowania urządzeń systemu sterowania mikroklimatem oraz ich instalacji elektrycznej

System sterowania mikroklimatem zbudowany w oparciu o regulatory JOTAFAN są zespołem urządzeń elektrycznych i elektronicznych połączonych ze sobą instalacją elektryczną i instalacją przesyłu danych. Jest to system o wysokim stopniu zaawansowania technicznego.

Aby system pracował poprawnie i niezawodnie – musi być okresowo serwisowany.



Brak regularnego serwisowania systemu może doprowadzić do jego uszkodzenia co może być przyczyną awarii systemu i śmierci zwierząt!

Okresowe serwisowanie jest obowiązkowe. Nieprzestrzeganie terminów serwisowania powoduje utratę gwarancji na system.

Serwisowanie powinno być przeprowadzone przez osoby posiadające wymagane przepisami uprawnienia.



Niektóre czynności serwisowe mogą wykonać osoby nie posiadające takich uprawnień. Czynności te zostaną zaznaczone dopiskiem (UŻYTKOWNIK)

Poniżej przedstawiono rodzaj i warunki prac serwisowych a także okres ich powtarzania.

Przed przekazaniem systemu do eksploatacji należy:

A. Dokonać oględzin systemu, a w szczególności:

- Sprawdzić zgodność wykonanych połączeń ze schematami elektrycznymi.
- Sprawdzić zgodność doboru parametrów aparatów elektrycznych z danymi na schematach.
- Sprawdzić poprawność połączeń elektrycznych, a w szczególności: dołączenie przewodów i kabli do zacisków urządzeń (regulatory, silniki, gniazda przyłączeniowe, itd.) i aparatów elektrycznych (wyłączniki różnicowo-prądowe, wyłączniki nadmiarowo-prądowe, wyłączniki przeciążeniowe, lampki sygnalizacyjne, itd.). Sprawdzić dokręcenie śrub zacisków oraz pewność osadzenia przewodów w zaciskach (brak luźnych przewodów, brak izolacji przewodów w zacisku, itp.).
- Sprawdzić poprawność elektrycznego i mechanicznego połączenia czujnika temperatury z regulatorem. Sprawdzić, czy położenie czujnika jest właściwe (czy zwierzęta nie mają do niej łatwego dostępu, czy położenie czujnika jest zgodne z zaleceniami producenta).



Zła jakość połączenia czujnika z regulatorem, lokalizacja czujnika, i inne mogą spowodować awarię systemu i doprowadzić do śmierci zwierząt!

- Sprawdzić szczelność puszek połączeniowych (puszki powinny być w stopniu szczelności co najmniej IP35, wieka powinny być poprawnie osadzone i dokręcone wszystkimi śrubami), sprawdzić dokręcenie przepustów izolacyjnych.
- Sprawdzić osadzenie osłon zacisków silników wentylator oraz dokręcenie zamocowanych w nich przepustów. Wyjąć korki zaślepiające otwory odprowadzające wilgoć z wnętrza obudowy.
- Sprawdzić poprawność połączeń elektrycznych w obudowie serwomotoru napędu wlotów powietrza. Osadzić pokrywę i sprawdzić, czy otwory odprowadzające wilgoć znajdują się z dołu obudowy. Jeżeli nie są z dołu – należy je trwale zaślepić i wykonać dwa nowe (o średnicy ok. 2 mm) w najniższym punkcie pokrywy. Otwory powinny być oddalone od siebie o co najmniej 15 mm. Pokrywę dokręcić wszystkimi śrubami.
- Sprawdzić poprawność zamocowania i urządzeń i aparatów (brak poluzowania, itp.).
- Sprawdzić stan obudów urządzeń i aparatów (brak uszkodzeń mechanicznych, itd.).

B. Wykonać elektryczne badania i pomiary kontrolne zgodnie z obowiązującymi przepisami, a w szczególności:

- Sprawdzić ciągłość obwodów ochronnych i połączeń wyrównawczych.
- W przypadku zasilania z sieci typu TN-C-S sprawdzić, czy punkt rozdziału przewodów N oraz PE jest skutecznie uziemiony.
- Wykonać pomiary rezystancji izolacji.

- Wykonać pomiary skuteczności ochrony przeciwporażeniowej.



Elektryczne badania i pomiary kontrolne należy wykonywać co rok!

C. Sprawdzić poprawność pracy systemu, a w szczególności:

- Działanie układów pomiaru temperatury i poprawność wskazań temperatury przez regulatory.
- Działanie instalacji alarmowej i zadziałanie alarmu przy sytuacjach alarmowych. Należy wywołać te sytuacje (wyłączenie napięcia zasilania systemu i systemu alarmowego, przekroczenie przez temperaturę progów alarmowych, pozostałe sytuacje są opisane w instrukcji obsługi sterownika) i sprawdzić, czy alarm skutecznie zadziała.
- Działanie poszczególnych sekcji wentylacyjnych.
- Działanie automatyki podawania paszy (należy zwrócić uwagę na kierunek obrotów tzw. „zmijek” paszociągów), sprawdzić działanie wyłączników krańcowych w obwodach dozowania paszy.
- Pracę zespołu napędów wlotów (zaprogramowanie w sterowniku zakresu ruchu wlotów, zadziałanie wyłączników krańcowych w obwodzie serwowrotu, itd.)
- Działanie nagrzewnic.
- Działanie oświetlenia.
- Działanie innych urządzeń i instalacji systemu.
- Zmierzyć miernikiem cęgowym prąd pobierany przez każdy z wentylatorów i wykonać nastawy progów zadziałania wyłączników termicznych.
- Sprawdzić zadziałanie wyłączników różnicowo-prądowych poprzez wciśnięcie przycisku TEST na panelu wyłącznika.



Jeżeli jakikolwiek element systemu nie zadziała należy go bezwzględnie wymienić na inny, sprawny i wykonać ponownie badania i testy.

- Sprawdzić stan ochronników przeciwprzepięciowych. Okienko na panelu wkładki ochronnika powinno mieć kolor oznaczający „ochronnik sprawny”; najczęściej jest to kolor zielony. **Jeżeli kolor okienka oznacza „ochronnik uszkodzony” (kolor czerwony) należy bezwzględnie wymienić wkładkę na sprawną.**



Praca systemu bez sprawnych ochronników przeciwprzepięciowych grozi jego awarią, a w konsekwencji śmiercią zwierząt!

- Sprawdzić działanie innych elementów systemu zgodnie z ich szczegółowymi instrukcjami obsługi.
- Dokonać przeszkolenia Użytkownika systemu w zakresie użytkowania i serwisowania.

Czynności okresowe:

Codziennie:

- Skontrolować wzrokowo poprawność pracy systemu (pracę wentylatorów, wskazania temperatury, itd.) **(UŻYTKOWNIK).**
- Sprawdzić działanie instalacji alarmowej i zadziałanie alarmu przy sytuacjach alarmowych. Należy wywołać te sytuacje (wyłączenie napięcia zasilania systemu i systemu alarmowego, przekroczenie przez temperaturę progów alarmowych, pozostałe sytuacje są opisane w instrukcji obsługi sterownika) i sprawdzić, czy alarm skutecznie zadziała. **(UŻYTKOWNIK)**
- Sprawdzić stan ochronników przeciwprzepięciowych. Okienko na panelu wkładki ochronnika powinno mieć kolor oznaczający „ochronnik sprawny”; najczęściej jest to kolor zielony. **(UŻYTKOWNIK)**
Jeżeli kolor okienka oznacza „ochronnik uszkodzony” (kolor czerwony) należy bezwzględnie wymienić wkładkę na sprawną. Czynność tą może wykonać tylko osoba posiadająca odpowiednie uprawnienia elektryczne.

Co jeden miesiąc:

- Sprawdzić zadziałanie wyłączników różnicowo-prądowych poprzez wciśnięcie przycisku TEST na panelu wyłącznika. (UŻYTKOWNIK)



Jeżeli wyłącznik nie zadziała należy go bezwzględnie wymienić na inny, sprawny i wykonać jego pomiary zgodnie z przepisami. Czynność tą może wykonać tylko osoba posiadająca wymagane przepisami uprawnienia elektryczne.



Praca systemu bez sprawnych ochronników grozi jego awarią a w konsekwencji śmiercią zwierząt!

- Wykonać wszystkie czynności obsługi codziennej

Co jeden rok:

- **Należy wykonać wszystkie czynności określone w punktach A., B., C.**
- Wykonać wszystkie czynności obsługi codziennej

Ponadto należy szczególnie starannie sprawdzić dokręcenie śrub zacisków połączeń przewodów i kabli z urządzeniami i aparatami elektrycznymi. Ze względu na zjawisko „płynięcia” metali następuje samoistne poluzowanie się połączeń, które należy dokręcić.

Czynność tą może wykonać tylko osoba posiadająca wymagane przepisami uprawnienia elektryczne.