

BITERMO, BITERMO-AL

Regulatory **BITERMO** i **BITERMO-AL** załączają i wyłączają za pomocą przekaźnika **jedną sekcję wentylacji** albo **ogrzewania** w zależności od **temperatury**. Można nastawić **temperatury załączenia i wyłączenia** (jako odchyłki od temperatury zadanej), funkcję **przewietrzania**, a w **BITERMO-AL** dodatkowo **alarmy termiczne** (przełącznikowe wyjście alarmowe). Zestyki przekaźnika sterującego są zabezpieczone bezpiecznikiem 3,15A; gniazdo bezpiecznika znajduje się wewnątrz regulatora.



TRYB SPOCZYNKOWY

W stanie tym wyświetlana jest temperatura bieżąca, lampka LED świeci się (*proces regulacji załączony*) albo jest zgaszona (*proces regulacji wyłączony*).
Aby znaleźć się w trybie spoczynkowym naciskaj przycisk START/STOP.

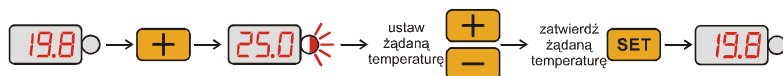
ZAŁĄCZENIE / WYŁĄCZENIE PROCESU REGULACJI

- Załączenie:**

Proces regulacji wyłączony - lampka LED nie świeci. Aby załączyć proces regulacji w trybie spoczynkowym naciśnij i przytrzymaj przycisk START/STOP, aż zaświeci się lampka LED.

- Wyłączenie:**

ZMIANA TEMPERATURY ZADANEJ



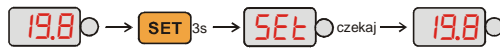
Aby zmienić temperaturę zadaną: w trybie spoczynkowym naciśnij przycisk +. Lampka LED zacznie migać, a na wyświetlaczu pokaże się wartość temperatury zadanej. Przyciskami +/- nastaw żadaną wartość i przyciśnij SET aby zatwierdzić. Regulator samoczynnie powróci do trybu spoczynkowego.

PODGLĄD BIEŻĄCEGO POZIOMU STEROWANIA



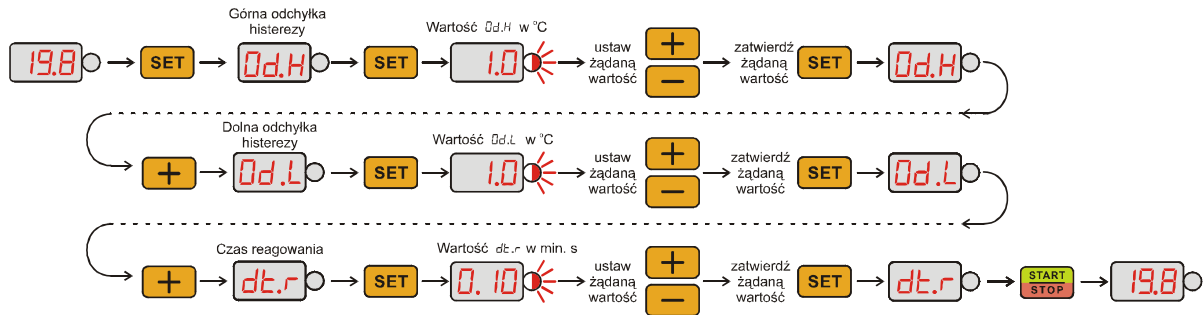
Aby skontrolować bieżący poziom sterowania: wciśnij START/STOP, na wyświetlaczu wyświetli się OFF- w przypadku wyłączonego wyjścia przekaźnikowego albo ON, w przypadku załączonego.
Aby powrócić do trybu spoczynkowego ponownie naciśnij START/STOP.

ODBLOKOWANIE DOSTĘPU DO POZOSTAŁYCH NASTAW

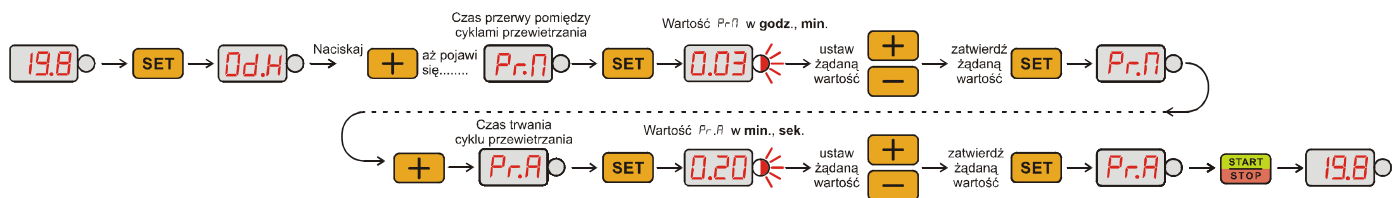


Aby uzyskać dostęp do pozostałych nastaw regulatora: w trybie spoczynkowym wciśnij i przytrzymaj przycisk SET aż wyświetli się napis **SEt**, a następnie poczekaj aż regulator powróci do trybu spoczynkowego. Jeżeli napis ten nie wyświetli się przez ok. 5s oznacza to, że dostęp do tego poziomu był już wcześniej odblokowany.
UWAGA! Nastawy sterownika decydują o poprawnej pracy systemu utrzymania mikroklimatu.
Przed zmianą nastaw przeczytaj dokładnie instrukcję obsługi!

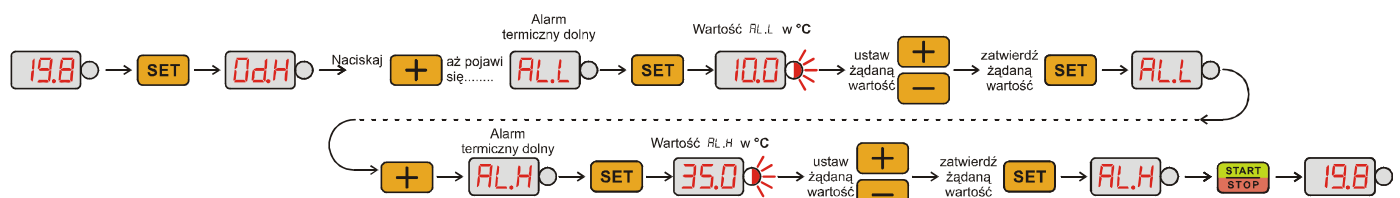
NASTAWIANIE ZAŁĄCZANIA I WYŁĄCZANIA URZĄDZEŃ



NASTAWIANIE PRZEWIETRZANIA



NASTAWIANIE ALARMÓW TERMICZNYCH



KOMUNIKATY ALARMOWE

Na wyświetlaczu regulator pokazuje komunikaty alarmowe, które opisano poniżej.

Aby „uśpić” alarm wciśnij przycisk SET, np.:

AL.L – bieżąca temperatura jest poniżej dolnego progu alarmowego,

AL.H – bieżąca temperatura jest powyżej górnego progu alarmowego,

AL.S – proces regulacji został wyłączony.

Er.t, E.t2 – niewłaściwa praca toru pomiaru temperatury (*patrz instrukcja obsługi*),

E.EP, Er.1, Er.2, Er.3, Er.4 – zaburzenie pamięci regulatora (*patrz instrukcja obsługi*).