

BITERMO

MIKROPROCESOROWY REGULATOR TEMPERATURY

wersja oprogramowania r.8

**Opis techniczny
Instrukcja montażu i eksploatacji**

Instalacja elektryczna, do której jest dołączone urządzenie MUSI POSIADAĆ zgodne z aktualnymi przepisami, sprawne technicznie obwody ochrony przeciwporażeniowej. Musi posiadać także przynajmniej drugi stopień ochrony przeciwprzepięciowej.

Urządzenie jest przeznaczone do pracy ciągłej i nie posiada wyłącznika zasilania. Jeżeli zachodzi potrzeba wyłączenia urządzenia, należy zainstalować wyłącznik zewnętrzny.



UWAGA !!!

Wszelkie prace związane z montażem i uruchomieniem urządzenia powinna wykonywać osoba posiadająca odpowiednie kwalifikacje i uprawnienia. Jakikolwiek elektryczne czynności łączeniowe oraz prace mechaniczne (elektromechaniczne) przy urządzeniu Z DOŁĄCZONYM ZASILANIEM SĄ NIEDOPUSZCZALNE.

GROŹĄ PORĄŻENIEM PRĄDEM ELEKTRYCZNYM – ZAGROŻENIEM ZDROWIA LUB ŻYCIA

Przed przystąpieniem do prac wyłączyć napięcie zasilania, wykonać widoczną przerwę w obwodzie elektrycznym zasilania urządzenia i upewnić się o braku napięcia.

Instalacja elektryczna, do której jest dołączone urządzenie wymaga okresowych przeglądów i badań!

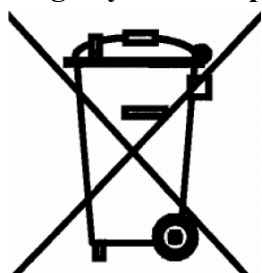
	UWAGA! Wskazuje na możliwość zagrożenia życia lub uszkodzenie urządzenia. Przed przystąpieniem do pracy należy zapoznać się z instrukcją.
	WAŻNE! Wskazują na ważną lub pożyteczną informację.



Regulator jest urządzeniem elektronicznym, którego zadaniem jest wspomagać proces sterowania mikroklimatem w pomieszczeniu - jego zastosowanie i praca nie zapewniają stuprocentowego zabezpieczenia właściwego mikroklimatu w pomieszczeniu. Dlatego w celu zapewnienia maksimum bezpieczeństwa, szczególnie przy hodowli zwierząt należy niezależnie od regulatora i odpowiednio często kontrolować stan pomieszczenia (zasilanie, praca urządzeń wykonawczych, mikroklimat i inne parametry).

OZNAKOWANIE WEEE

Zużytego sprzętu elektrycznego i elektronicznego nie wolno wyrzucać razem ze zwykłymi odpadami. Według dyrektywy WEEE (Dyrektywy 2002/96/EC) obowiązującej w UE dla używanego sprzętu elektrycznego i elektronicznego należy stosować oddzielne sposoby utylizacji. W Polsce zgodnie z przepisami ustawy z dnia 1 lipca 2005r. o zużytym sprzęcie elektrycznym i elektronicznym zabronione jest umieszczanie łącznie z innymi odpadami sprzętu oznakowanego symbolem przekreślonego kosza. Użytkownik, który zamierza się pozbyć tego produktu,



jest obowiązany do oddania ww. do punktu zbierania zużytego sprzętu. Punkty zbierania prowadzone są m.in. przez sprzedawców hurtowych i detalicznych tego sprzętu oraz gminne jednostki organizacyjne prowadzące działalność w zakresie odbierania odpadów. Prawidłowa realizacja tych obowiązków ma znaczenie zwłaszcza w przypadku, gdy w zużytym sprzęcie znajdują się składniki niebezpieczne, które mają negatywny wpływ na środowisko i zdrowie ludzi.

Spis treści

1. Opis ogólny	4
2. Dane techniczne i wymagania sprzętowe	4
3. Montaż i dołączenie regulatora do instalacji elektrycznej	5
4. Funkcje mikroprzełączników.....	6
5. Obsługa regulatora.....	8
5.1. Załączenie zasilania	8
5.2. Podstawowe funkcje wyświetlacza i klawiatury.....	8
5.3. Zmiana temperatury zadanej	9
5.4. Załączenie i wyłączenie procesu regulacji temperatury	9
5.5. Podgląd stanu pracy urządzenia.....	10
6. Nastawy regulatora	10
7. Regulacja prosta.....	13
8. Regulacja zaawansowana	13
9. Funkcja przewietrzania	14
10. Kontrola błędów pracy, komunikaty awaryjne	14

1. Opis ogólny

Regulator BITERMO jest urządzeniem elektronicznym służącym do utrzymywania temperatury w obiekcie na stałym, zadanym poziomie poprzez regulację dwupołożeniową (załącz/wyłącz) z możliwością nastawiania histerezy lub regulację zaawansowaną, wykorzystującą regulator PID. Może sterować urządzeniem schładzającym (tryb „wentylatorowy”, obniżanie temperatury do zadanej) albo urządzeniem nagrzewającym (tryb „promiennikowy”, zwiększanie temperatury do zadanej). Dla regulacji dwupołożeniowej, w trybie „wentylatorowym” można zaprogramować cykliczne przewietrzanie pomieszczenia.

Tryb pracy (schładzanie lub nagrzewanie) oraz inne, krytyczne parametry regulacji są ustawiane za pomocą czterech mikroprzełączników umieszczonych na płycie czołowej wewnątrz obudowy regulatora. Pozostałe parametry są przechowywane w pamięci nieulotnej, ich doboru dokonuje się z klawiatury podczas pracy urządzenia.

Pomiar temperatury odbywa się za pomocą cyfrowego czujnika połączonego z regulatorem kablem czterożyłowym. Komunikacja pomiędzy regulatorem i czujnikiem jest dwukierunkowa, co zapewnia ciągłą kontrolę poprawności jego pracy. Czujnik jest dostarczany wraz z regulatorem (bez kabla połączeniowego). Maksymalna długość kabla: 100 metrów. Przy długości większej, niż 2 metry konieczne jest zastosowanie kabla ekranowanego, którego ekran jest połączony z dodatkowym zaciskiem w regulatorze (oznaczonym EKR).

2. Dane techniczne i wymagania sprzętowe

Dane techniczne

Napięcie zasilania	230 V, 50 Hz
Rodzaj wyjścia sterującego	zestyki przekaźnika
Maksymalny prąd obciążenia zestyków przekaźnika	3 A (przy 230 V, 50 Hz)
Minimalny prąd załączania	10 mA
Klasa ochrony przeciwporażeniowej	II
Temperatura otoczenia regulatora podczas pracy	0 ÷ 50 °C
Wilgotność względna otoczenia	0 ÷ 95 % (bez kondensacji)
Typ regulacji	dwupołożeniowa z histerezą lub zaawansowana (reg. PID, sterowanie grupowe)
Zakres nastaw temperatury	-5 ÷ +50 °C
Rozdzielczość nastawy i pomiaru temperatury	0.1 °C
Dokładność pomiaru temperatury	± 0.5 °C (w zakresie temperatury pracy)
Pobór mocy przez regulator (bez dołączonych odbiorników)	max. 2.3 VA
Bezpiecznik w obwodzie przekaźnika	wkładka topikowa aparatowa, ceramiczna 3.15 A, 250 V
Stopień szczelności obudowy	IP 55
Wymiary obudowy (szer. x wys. x grub.)	120 x 160 x 80 mm

Wymagania sprzętowe

Przewód do czujnika temperatury	4 x min. 0.14mm ² w ekranie (maksymalnie 100 mb)
--	--

3. Montaż i dołączenie regulatora do instalacji elektrycznej

UWAGA! Regulator BITERMO jest przeznaczony do montażu przez osobę posiadającą stosowną wiedzę i doświadczenie w zakresie prac elektrycznych i mechanicznych, a także formalne uprawnienia w zakresie elektryki.

UWAGA! Przed przystąpieniem do prac wyłączyć napięcie zasilania, wykonać widoczną przerwę w obwodzie elektrycznym zasilania urządzenia i upewnić się o braku napięcia!

- Regulator jest zabudowany w obudowie elektrotechnicznej z tworzywa sztucznego do mocowania naściennego na płaszczyźnie pionowej.
- Doprowadzenie przewodów instalacji elektrycznej odbywa się poprzez przepusty kablowe (tzw. „dławiki”) w dolnej części obudowy.
- Połączenia elektryczne wewnątrz regulatora należy wykonać zgodnie z zamieszczonymi rysunkami oraz opisem.


Aby zamocować regulator na ścianie (płaszczyźnie) należy:

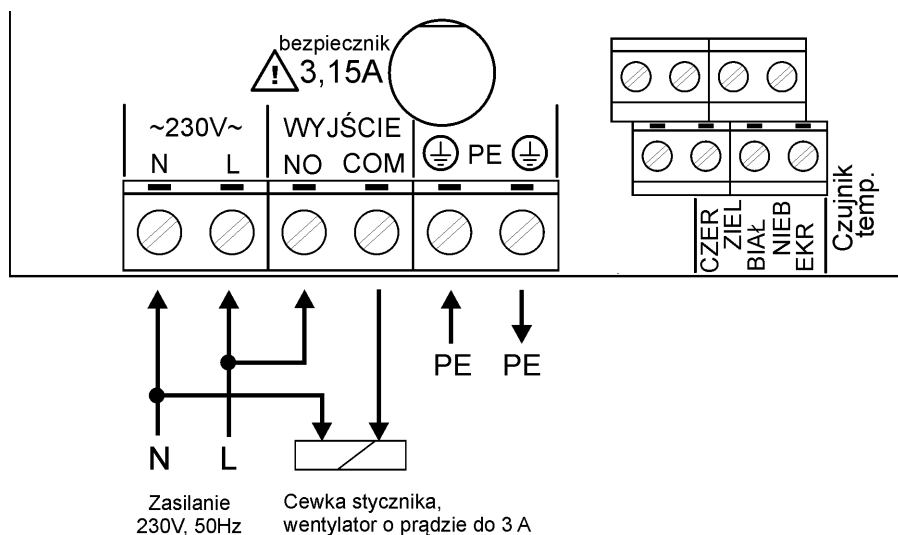
- Otworzyć pokrywę obudowy poprzez obrót śrub z tworzywa sztucznego na pokrywie według określonego na pokrywie kierunku.
- Przykręcić obudowę do ściany poprzez otwory w narożnikach obudowy, przepustami dla przewodów w dół.

Aby dołączyć regulator do instalacji elektrycznej i obwodów sterowania należy:

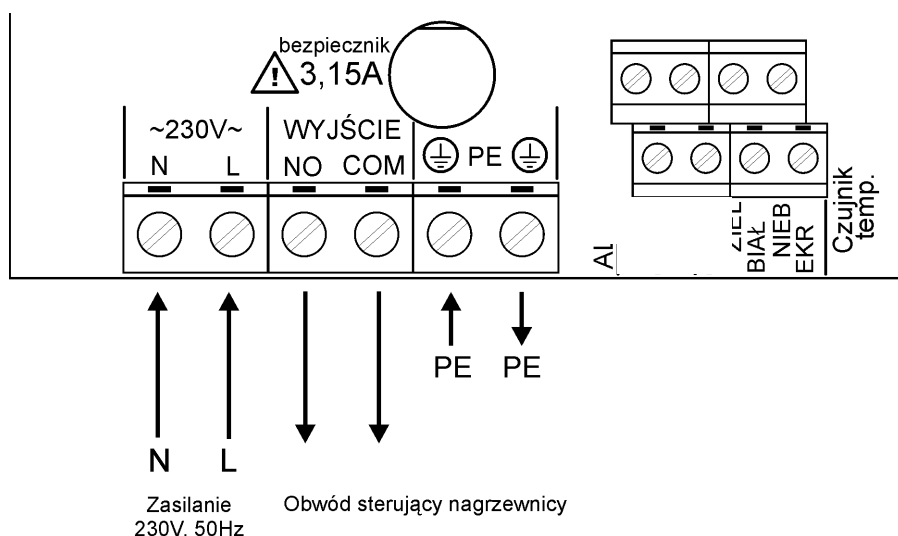
- Wprowadzić przewody zasilające oraz przewody urządzenia sterowanego (wentylatora, nagrzewnicy lub cewki stycznika) i dołączyć zgodnie ze schematem.
- Wprowadzić kabel czujnika temperatury przeznaczonym dla niego przepustem (o średnicy mniejszej od pozostałych). Czujnik należy dołączyć zgodnie z opisem kolorów przewodów na płycie przy listwie zaciskowej oznaczonej **Czujnik Temp.**
Napis: CZER oznacza kolor czerwony, napis ZIEL – kolor zielony, napis BIAŁ – kolor biały, napis NIEB – kolor niebieski, napis EKR – ekran kabla czujnika.
W przypadku dołączenia czujnika do regulatora bez przedłużania jej kabla zacisk EKR jest niewykorzystany.

UWAGA! Niewłaściwe podłączenie czujnika grozi uszkodzeniem czujnika oraz regulatora!

- Jeżeli w obiekcie występują silne zaburzenia elektromagnetyczne powodujące zakłócenia w pracy czujnika należy uziemić ekran czujnika (doprowadzić przewód od uziomu do zacisku EKR) dołączyć go do przewodu PE, o ile przewód ten nie jest źródłem zaburzeń.
- **Przewody ochronne PE (powinny być koloru żółto-zielonego) dołączyć do zacisków oznaczonych** .
- Przewody fazowy i neutralny dołączyć do zacisków oznaczonych *N*, *L* z zachowaniem biegunowości: przewód neutralny (kolor niebieski) do zacisku oznaczonego *N*. przewód fazowy do zacisku oznaczonego *L*.
- Przekaznik regulatora jest typu SPDT i są dostępne na listwie zaciskowej zestyki: wspólny (oznaczony COM), oraz normalnie otwarty (oznaczony NO). Zestyki przekaznika nie są galwanicznie połączone z liniami zasilania oraz wewnętrznymi układami regulatora. Poniżej podano przykłady schematów połączenia regulatora. Na Rys.1 przedstawiono bezpośrednie sterowanie wentylatora lub cewki stycznika zwiększającego obciążalność regulatora, na Rys.2 sterowanie nagrzewnicy.



Rys. 1:
Schemat połączeń regulatora -
sterowanie wentylatora
lub cewki stycznika

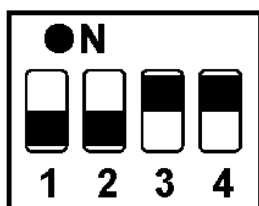


Rys. 2:
Schemat połączeń regulatora -
sterowanie nagrzewnicy

UWAGA! Po wykonaniu połączeń elektrycznych należy sprawdzić ich poprawność i zgodność ze schematem elektrycznym. Załączenie napięcia zasilania bez sprawdzenia poprawności połączeń elektrycznych jest **NIEDOPUSZCZALNE!** Grozi uszkodzeniem regulatora, współpracujących urządzeń, pożarem, porażeniem prądem elektrycznym lub **ŚMIERCIĄ!**

4. Funkcje mikroprzełączników

W celu zapewnienia lepszej ochrony krytycznych parametrów pracy regulatora niektóre ustawienia są dokonywane za pomocą czterech mikroprzełączników umieszczonych wewnątrz obudowy na płycie czołowej. Przełączniki są ponumerowane oraz posiadają wyraźnie oznaczoną pozycję załączenia (ON). Zmiana nastaw mikroprzełączników jest uwzględniana przez mikrokontroler automatycznie. Na Rys. 3 przedstawiono położenie mikroprzełączników na płycie czołowej wraz z przykładowymi pozycjami. Funkcje poszczególnych mikroprzełączników przedstawia Tabela nr 1.



Rys. 3 Położenie mikroprzełączników na płycie czołowej wraz z przykładowymi pozycjami: mikroprzełączniki 1, 2 w poz. OFF, mikroprzełączniki 3, 4 w poz. ON

Tabela nr 1 Funkcje mikroprzełączników

Numer mikroprzełącznika	Położenie	Opis
1	OFF	Tryb „wentylatorowy” - chłodzenie , wyjście jest załączane w celu obniżenia temperatury w obiekcie (do współpracy z wentylatorami lub innymi urządzeniami schładzającymi)
	ON	Tryb „promiennikowy” - nagrzewanie , wyjście jest załączane w celu podniesienia temperatury w obiekcie (do współpracy z promiennikami lub innymi urządzeniami ogrzewającymi)
2	OFF	Prosty algorytm regulacji temperatury . Ustawiana jest jedynie odchyłka temperatury bieżącej od zadanej dla której nastąpi załączenie odbiornika na pełną moc - 100% (tzw. „pasma regulacji” lub „pasma temperatury”).
	ON	Zaawansowany algorytm regulacji temperatury , wymaga ustawienia wielu parametrów pracy. Umożliwia optymalne dostrojenie regulatora do obiektu.
3, 4	OFF, OFF	Domyślna temperatura zadana wynosi 15 °C
	ON, OFF	Domyślna temperatura zadana wynosi 20 °C
	OFF, ON	Domyślna temperatura zadana wynosi 25 °C
	ON, ON	Domyślna temperatura zadana wynosi 30 °C

W wypadku wykrycia nieprawidłowej wartości temperatury zadanej w pamięci wewnętrznej urządzenia, zostaje przyjęta wartość domyślna, którą można ustawić za pomocą mikroprzełączników nr 3,4.

UWAGA! *Po zainstalowaniu regulatora należy wybrać przełącznikami 3,4 temperaturę najbardziej zbliżoną do utrzymywanej w obiekcie. Zmniejszy to skutki awarii spowodowanej uszkodzeniem nastawy temperatury zadanej w regulatorze.*

Stan mikroprzełączników jest odczytywany w sposób ciągły podczas pracy regulatora. W celu ochrony odczytu przez zakłóceniami wymagane jest odczytywanie stabilnego stanu każdego mikroprzełącznika przez jedną sekundę. Podczas załączenia zasilania regulatora jest wyświetlana kompletna informacja o stanie wszystkich przełączników, zmiana stanu w trakcie pracy powoduje wyświetlenie części informacji dotyczących zmienionego przełącznika. Szczegółowy opis wyświetlanych informacji znajduje się w rozdziale „Załączenie zasilania regulatora”.

5. Obsługa regulatora

- Podczas użytkowania i obsługi stosować się do niniejszej dokumentacji
- Obudowę regulatora okresowo czyścić wilgotną szmatką.
- Należy codziennie obserwować pracę regulatora i natychmiast reagować na wszelkie nieprawidłowości zwracając się do firmy (osoby), która wykonała montaż i uruchomienie regulatora.
- Wszelkie nieprawidłowości muszą zostać usunięte. Użytkowanie nieprawidłowo działającego regulatora jest niedopuszczalne. Jeżeli istnieje jakiegokolwiek niebezpieczeństwo należy odłączyć napięcie zasilania regulatora i urządzeń współpracujących.

5.1. Załączenie zasilania

Po załączeniu zasilania, na wyświetlaczu ukazują się kolejno, w kilkusekundowych odstępach, następujące informacje:

- Typ urządzenia – BIT
- Numer wersji oprogramowania – r. 6
- Tryb pracy – FAN: wentylator albo HEA: promiennik (stan mikroprzełącznika nr 1)
- Rodzaj regulacji – EAS: prosta albo PId : zaawansowana (stan mikroprzełącznika nr 2)
- Domyślna temperatura zadana (stan mikroprzełączników nr 3,4)
- Temperatura zadana lub w przypadku stwierdzenia błędów komunikaty awaryjne

W trzech pierwszych przypadkach lampka LED świeci ciągle, przy wyświetlaniu temperatury zadanej lampka miga z częstotliwością kilka razy na sekundę.

Po zakończeniu prezentacji powyższych informacji wyświetlacz przechodzi do **stanu spoczynkowego, w którym jest wyświetlana temperatura bieżąca. Lampka LED z prawej strony wyświetlacza wskazuje stan procesu regulacji: świecenie oznacza proces załączony, brak świecenia – proces wyłączony**). Jeżeli przed ostatnim wyłączeniem zasilania regulatora lub restartem mikrokontrolera był załączony proces regulacji, zostaje on wznowiony, jeżeli proces regulacji był wyłączony – pozostaje wyłączony.

5.2. Podstawowe funkcje wyświetlacza i klawiatury

Trzyzpozycyjny wyświetlacz, umieszczony na płycie czołowej regulatora, służy do wskazywania temperatury bieżącej, a podczas edycji nastaw do wyświetlania ich nazw i wartości. Lampka LED z prawej strony wyświetlacza służy do wskazywania załączenia procesu regulacji (ciągle świecenie, przerywane krótkimi mignięciami informującymi o aktualizacji stanu wyjścia przekaźnikowego) oraz stanu edycji nastaw (miganie). Brak świecenia lampki oznacza wyłączenie procesu regulacji. Poniżej opisano podstawowe funkcje przycisków.

PLUS, MINUS

- Zmiana wartości temperatury zadanej w stanie spoczynkowym wyświetlacza
- Przechodzenie pomiędzy poszczególnymi nastawami
- Zmiana wartości w stanie edycji nastawy
- Wejście w tryb przeglądania informacji o ewentualnych błędach (i przechodzenie pomiędzy nimi) z poziomu podglądu stanu procesu regulacji

SET

- Przejście do trybu przeglądania nastaw
- Wybór bieżącej nastawy do edycji

- Zatwierdzenie zmiany aktualnie edytowanej nastawy
- Kasowanie wyświetlania informacji o błędach (przy restarcie)

START / STOP

- Załączenie i wyłączenie procesu regulacji. Wymaga przytrzymania przycisku przez około trzy sekundy w stanie spoczynkowym wyświetlacza, aż do zaświecenia lampki LED jeśli była zgaszona lub jej zgaszenia, jeśli była zaświecona.
- W stanie spoczynkowym wyświetlacza podgląd informacji o procesie regulacji (w prostym trybie regulacji – informacja o stanie wyjścia: ON, OFF, w trybie zaawansowanym wyświetlany jest poziom sterowania w procentach)
- Anulowanie edycji wybranej nastawy (przywrócona wartość nastawy sprzed edycji, o ile nie została zapisana przyciskiem SET)
- Powrót z przeglądania nastaw do stanu spoczynkowego

Oprócz stanu spoczynkowego i trybu podglądu stanu pracy urządzenia wszystkie stany pracy wyświetlacza są chwilowe. Z wyjątkiem wyraźnie opisanych sytuacji, po dziesięciu sekundach od zaprzestania akcji klawiaturowych następuje samoczynny powrót do stanu spoczynkowego. W wypadku powrotu z edycji nastawy następuje jej anulowanie i przywrócenie poprzedniej wartości.

5.3. Zmiana temperatury zadanej

W celu zmiany temperatury zadanej należy w trybie spoczynkowym (wyświetlanie temperatury bieżącej) nacisnąć przycisk **PLUS** w celu zwiększenia albo **MINUS** w celu zmniejszenia temperatury.

Pierwsze naciśnięcie przycisku PLUS albo MINUS spowoduje wyświetlenie aktualnie nastawionej temperatury zadanej, co jest sygnalizowane miganiem lampki LED.

W celu zapamiętania nowej wartości temperatury zadanej należy nacisnąć przycisk SET.

Jeżeli ustawiona wartość nie zostanie potwierdzona przyciskiem SET to po około 5 sekundach zostanie przywrócona poprzednia wartość zadanej i nastąpi powrót do wyświetlania temperatury bieżącej.

5.4. Załączenie i wyłączenie procesu regulacji temperatury

Jeżeli proces regulacji jest załączony (lampka LED świeci), to w celu jego wyłączenia należy: przejść w tryb spoczynkowy, a następnie wcisnąć i przytrzymać przycisk **START/STOP** (około 3 sekundy) aż do zgaszenia lampki LED.

Jeżeli proces regulacji jest wyłączony (lampka LED zgaszona), to w celu jego załączenia należy: przejść w tryb spoczynkowy, a następnie wcisnąć i przytrzymać przycisk **START/STOP** (około 3 sekundy) aż do zaświecenia lampki LED.

W trakcie trzymania wciśniętego przycisku START/STOP na wyświetlaczu pojawiają się kolejno pionowe kreski, mające na celu zobrazowanie czasu potrzebnego do zmiany stanu procesu. Po zapaleniu się szóstej kreski na wyświetlaczu pojawia się przewijany napis informujący o załączeniu procesu regulacji (START) bądź zatrzymaniu procesu regulacji (STOP).

5.5. Podgląd stanu pracy urządzenia.

Istnieje możliwość podglądu poziomu sterowania, poprzez naciśnięcie przycisku START/STOP w trybie spoczynkowym. W trybie regulacji prostej pokazywany jest stan wyjścia przełącznikowego: na wyświetlaczu pojawi się napis OFF – w przypadku wyłączonego wyjścia przełącznikowego albo ON, w przypadku załączonego. W trybie regulacji zaawansowanej pokazywany jest aktualny poziom sterowania wyrażony w procentach (od 0 do 100).

Wyjście z trybu podglądu stanu pracy regulatora do trybu spoczynkowego odbywa się przez wciśnięcie przycisku START/STOP.

6. Nastawy regulatora

Dla zabezpieczenia parametrów procesu regulacji przed niepożądanymi zmianami, bezpośrednio po załączeniu zasilania (lub jego restarcie) do zmiany jest dostępna jedynie temperatura zadana. **Odblokowanie dostępu do nastaw poziomu pierwszego następuje w wyniku przytrzymania przycisku SET przez pięć sekund w dowolnym stanie pracy regulatora aż do wyświetlenia (przez trzy sekundy) napisu SET.** Po tym czasie wyświetlacz powraca do stanu spoczynkowego. Po odblokowaniu stają się dostępne nastawy dotyczące parametrów aktualnie wybranego rodzaju procesu regulacji oraz przewietrzania, pod warunkiem pracy z regulacją prostą i w trybie schładzania. Nadal pozostają niedostępne nastawy kalibracji pomiaru temperatury. Stan odblokowania nastaw trwa do powtórnego wyłączenia i załączenia zasilania lub restartu regulatora.

Odblokowanie dostępu do nastaw kalibracji pomiaru temperatury następuje po jednoczesnym wciśnięciu i przytrzymaniu przez piętnaście sekund przycisków PLUS i MINUS pod warunkiem odblokowania dostępu do poprzednich nastaw (przyciskiem SET) aż do wyświetlenia (przez trzy sekundy) napisu CAL. Odblokowanie dostępu do nastaw kalibracyjnych powoduje odblokowanie wszystkich dostępnych dla użytkownika nastaw regulatora (niezależnie od wybranego rodzaju procesu regulacji oraz trybu pracy)

Aby wejść do nastaw regulatora należy nacisnąć przycisk SET w stanie spoczynkowym wyświetlacza (po wcześniejszym odblokowaniu dostępu do nastaw pierwszego i/lub drugiego poziomu). Wyświetli się nazwa nastawy. Przyciski PLUS i MINUS służą do cyklicznego przechodzenia pomiędzy kolejnymi nastawami.

Przejdzie do zmiany wartości (edycji) wybranej nastawy następuje po ponownym naciśnięciu przycisku SET gdy wyświetlana jest jej nazwa. Zostaje wówczas wyświetlona wartość nastawy, a lampka LED zaczyna migać. Przyciski PLUS i MINUS służą do zmiany wartości z krokiem i w granicach właściwych dla danej nastawy (patrz: Tabela nr 2 „Nastawy regulatora”). Aby zatwierdzić nową wartość należy nacisnąć przycisk SET, aby anulować zmianę i powrócić do poprzedniej wartości nastawy należy nacisnąć przycisk START/STOP. W obydwu przypadkach zostanie wyświetlona nazwa wybranej nastawy i powrót do przeglądania nastaw. Szybkie opuszczenie przeglądania i powrót do stanu spoczynkowego następuje poprzez kolejne wciśnięcie przycisku START/STOP.

Wprowadzone nowe wartości nastaw zaczynają obowiązywać od chwili zatwierdzenia pod warunkiem, że aktualny stan procesu regulacji na to zezwala. Przykład: zmiana czasu aktywności przewietrzania wprowadzona w trakcie jego trwania zacznie obowiązywać dopiero w następnym cyklu.

UWAGA! Po doborze nastaw zaleca się zablokowanie dostępu do nich. W tym celu należy wyłączyć i ponownie załączyć zasilanie regulatora lub wymusić jego restart poprzez jednoczesne wciśnięcie i przytrzymanie przycisków **PLUS** i **MINUS** przez dwadzieścia pięć sekund. Zostaje wówczas wyświetlony napis **rSt**, po czasie około dwóch sekund następuje restart (zachowanie regulatora identyczne, jak podczas załączenia zasilania).

W Tabeli nr 2 przedstawiono kolejno wszystkie nastawy regulatora z podaniem symbolu opisującego, wartości minimalnej, maksymalnej i kroku zmian, oraz wartości domyślnej, przyjmowanej automatycznie w wypadku stwierdzenia zaburzenia zawartości pamięci.

Tabela nr 2. Nastawy regulatora

Nastawa	Opis nastawy	Symbol	Jednostka	Wartość min.	Wartość maks.	Krok zmiany	Wartość domyślna
Temperatura zadana	Żądana temperatura (ustawiona przez Użytkownika), którą regulator powinien utrzymać w obiekcie		°C	-5	+50	0.1	25.0
Nastawy regulacji prostej dostępne są po ustawieniu mikroprzełącznika nr 2 w pozycji OFF							
Górna odchyłka histerezy	Suma wartości tej nastawy z temperaturą Zadaną wyznacza wartość temperatury dla której (i powyżej) wyjście sterujące zostanie: <ul style="list-style-type: none"> ▪ załączone dla trybu FAN ▪ wyłączone dla trybu HEA 	Od.H	°C	wart. nast. Od.L + 0.1	10.0	0.1	1.0
Dolna odchyłka histerezy	Suma wartości tej nastawy z temperaturą Zadaną wyznacza wartość temperatury dla której (i poniżej) wyjście sterujące zostanie: <ul style="list-style-type: none"> ▪ wyłączone dla trybu FAN ▪ załączone dla trybu HEA 	Od.L	°C	-10.0	wart. nast. Od.H - 0.1	0.1	-1.0
Czas reagowania	Oznacza odstęp czasowy (interwał) kroku pomiędzy kolejnymi decyzjami podejmowanymi przez regulator w ramach procesu regulacji (aktualizacja sterowania wyjścia regulatora). Przy załączonym procesie, moment decyzji jest sygnalizowany krótkim przygaśnięciem lampki LED.	dt.r	min : s	0:02s	4:00	0:01	0:10
Nastawy przewietrzania są dostępne w trybie regulacji prostej i pracy wentylatorowej (mikroprzełącznik nr 1 i 2 w pozycji OFF) – patrz rozdział: „Funkcja przewietrzania”							
Przerwa w przewietrzaniu	Czas przerwy pomiędzy cyklami przewietrzania (co jaki czas będzie załączane wyjście w celu przewietrzania obiektu).	Pr.N	godz : min	OFF	4:00	0:01	OFF
Czas pracy przewietrzania	Czas trwania cyklu przewietrzania. Określa czas załączenia wyjścia w celu przewietrzania pomieszczenia.	Pr.A	min : s	0:10	5:00	0:10	2:00

Nastawa	Opis nastawy	Symbol	Jednostka	Wartość min.	Wartość maks.	Krok zmiany	Wartość domyślna
Nastawy regulacji zaawansowanej dostępne są po ustawieniu mikroprzełącznik nr 2 w pozycji ON							
Impuls	Minimalny czas załączenia przekaźnika.	IP.C	s	1	60	1	1
Krotność impulsu	Krotność czasu IP.C dla którego sterowanie oznacza 100%.	IP.I		2	100	1	20
PID: Odchyłka 100%	Odchyłka temp. od zadanej przy której sterowanie wynikające jedynie z proporcji osiąga 100%.	St.F	°C	1	100	0.1	10.0
PID: Czas zdwojenia * 10	<u>Wewnątrz mnożony razy 10.</u> Oznacza po ilu sekundach przyczynek od całości przy rozpoczęciu działania proporcji dałby 100% sterowania. Wartość 0 oznacza wyłączenie działania tego parametru.	St.I	s	0	999	1	1
PID: Td	Określa jaki procent przyczynku od czystej proporcji jest odejmowany przy zmianie wartości odchyłki temperatury. Wartość 0 oznacza wyłączenie działania tego parametru	St.d		0.00	9.99	0.01	0.10
PID: Tolerancja	Odchyłka temperatury od zadanej, poniżej której następuje proces „uczenia się” sterowania. Działa symetrycznie wokół zadanej, tzn. regulator „uczy się” sterowania, gdy temperatura wewnątrz pasa: Zadana ± St.t	St.t	°C	0.1	10.0	0.1	1.0
Pasma ID	Odchyłka od temperatury zadanej, poniżej której następuje załączenie członu całkującego i różniczkującego regulatora PID.	P.Id	°C	0.1	25	0.1	2.0
Nastawy poziomu drugiego dostępne po odblokowaniu parametrów ustawień kalibracji CAL (wcześniej SET)							
Korekcja temperatury	Wartość dodawana do temperatury mierzonej przez czujnik.	OFS	°C	-9.9	+9.9	0.1	0.0
Ustawienia domyślne	Wartość YES powoduje przywrócenie wartości domyślnych wszystkich nastaw.	DEF	-	NO	YES	-	NO

7. Regulacja prosta

W trybie regulacji prostej (mikroprzełącznik nr 2 w pozycji OFF) BITERMO pracuje jako regulator dwupołożeniowy z histerezą. Aktualizacja sterowania (stan przełącznika) następuje co zadany czas reakcji **dt.r** na podstawie porównania temperatury zadanej T_{zad} (z uwzględnieniem histerezy określonej przez wartości odchyłek **Od.L** i **Od.H**) z temperaturą mierzoną przez czujnik temperatury T_{pom} :

Dla sterowania wentylacją regulator działa następująco :

- Jeżeli przełącznik jest wyłączony i temperatura $T_{pom} \geq T_{zad} + \mathbf{zad.H}$, to następuje załączenie.
- Jeżeli przełącznik jest załączony i temperatura $T_{pom} \leq T_{zad} + \mathbf{Od.L}$, to następuje wyłączenie.

Dla sterowania nagrzewnicą regulator działa następująco:

- Jeżeli przełącznik jest załączony i temperatura $T_{pom} \geq T_{zad} + \mathbf{Od.H}$, to następuje wyłączenie.
- Jeżeli przełącznik jest wyłączony i temperatura $T_{pom} \leq T_{zad} + \mathbf{Od.L}$, to następuje załączenie.

8. Regulacja zaawansowana

W trybie regulacji zaawansowanej (mikroprzełącznik nr 2 w pozycji ON) BITERMO realizuje algorytm regulacji pseudo-płynnej. Polega ona na cyklicznym załączaniu i wyłączaniu przełącznika na podstawie poziomego sterowania (od 0 do 100%) otrzymywanego w wyniku pracy regulatora PID.

Czas stabilnego stanu przełącznika jest określany dwoma nastawami **IP.C** oraz **IP.I**, służy także do wyznaczenia rozdzielczości sterowania przełącznikiem.

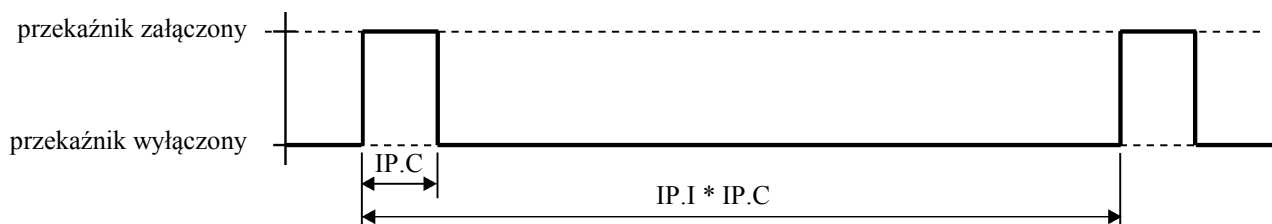
Przykład:

$IP.C = 1$ (minimalny czas załączenia = 1s), $IP.I = 10$ (okres sterowania = $10 \cdot 1s = 10s$).

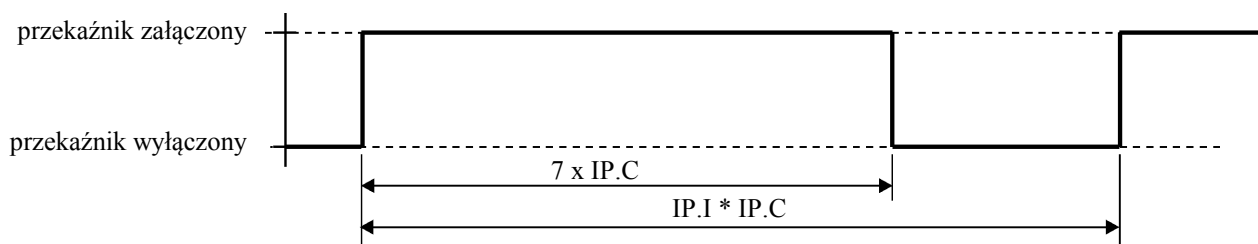
Sterowanie przełącznikiem ma rozdzielczość $(IP.C \cdot 100\%) / IP.I = 100\% / 10 = 10\%$.

Dla powyższych wartości nastaw algorytm regulacji pseudo-płynnej obrazują przebiegi czasowe.

Dla sterowania 10% przełącznik będzie załączony przez 1s, wyłączony przez 9s.



Dla sterowania 70% przełącznik będzie załączony przez 7s, a wyłączony przez 3s.



Algorytm regulatora PID wylicza poziom sterowania z rozdzielczością 1%. Sterowanie przełącznikiem odbywa się po uwzględnieniu wartości nastaw $IP.C$ oraz $IP.I$.

Aby maksymalnie przybliżyć zadane sterowanie do rzeczywistego to sterowanie rzeczywiste zostało

przesunięte o połowę rozdzielczości (co ma szczególne znaczenie w przypadku małej rozdzielczości).

Przykład: dla $IP.C = 1$, $IP.I = 2$ (rozdzielczość sterowania 50%)

Sterowanie zadane	Sterowanie z uwzględnieniem rozdzielczości	
	bez przesunięcia	rzeczywiste (z przesunięciem)
0%	0%	0%
10%	0%	0%
25%	0%	50%
50%	50%	50%
75%	50%	50%
76%	50%	100%
100%	100%	100%

9. Funkcja przewietrzania

Funkcja przewietrzania jest przeznaczona do współpracy z wentylatorami i jej celem jest cykliczne wentylowanie pomieszczenia, gdy wentylacja z powodu zbyt niskiej temperatury jest wyłączona. Funkcja ta jest dostępna tylko w trybie regulacji prostej i przy ustawionej pracy w trybie wentylatorowym (mikroprzełączniki 1 i 2 w pozycji OFF). Załączenie jej udostępnia dwie nastawy na pierwszym poziomie dostępu, służące do określania parametrów przewietrzania. Warunkiem działania funkcji jest również ustawienie niezerowej wartości nastawy „Przerwa w przewietrzaniu” Pr.N. Warunkiem działania funkcji jest ustawienie niezerowej (różnej od OFF) wartości nastawy „Przerwa w przewietrzaniu” Pr.N.

Działanie funkcji jest następujące:

- Jeżeli wyjście regulatora nie jest załączone wówczas rozpoczyna się odliczanie czasu przerwy określonego nastawą Pr.N. Odliczanie jest prowadzone niezależnie od nastawionego czasu reagowania (dt.r).
- Jeżeli w trakcie odliczania nastąpi załączenie wyjścia regulatora z powodu regulowania temperatury w obiekcie, to odliczanie zostaje przerwane i licznik czasu zostaje wyzerowany. Wznowienie odliczania nastąpi po ponownym wyłączeniu wyjścia regulatora.
- Po zakończeniu odliczania czasu przerwy rozpoczyna się przewietrzanie - wyjście regulatora zostaje załączone i stan ten jest utrzymywany przez czas określony nastawą Pr.A.

10. Kontrola błędów pracy, komunikaty awaryjne

Regulator BITERMO prowadzi ciągłą autokontrolę poprawności pracy oraz kontrolę poprawności pracy czujnika temperatury. Wystąpienie nieprawidłowości wykrytej przez układ kontroli regulatora jest sygnalizowane komunikatem błędu na wyświetlaczu. W tabelach nr 3 i 4 został przedstawiony wykaz błędów oraz sposoby postępowania w przypadku ich wystąpienia.

Zastosowany czujnik temperatury pozwala wykryć niektóre uszkodzenia uniemożliwiające prawidłowy pomiar temperatury. Wykrycie nieprawidłowości powoduje wyświetlenie informacji o błędzie w postaci migającego napisu **Er.t** (funkcje klawiatury pozostają jak w trybie spoczynkowym). Jeżeli wystąpienie błędu nastąpiło przy załączonym procesie regulacji, to w trybie pracy „prostym” wyjście zostaje wyłączone a dla trybu zaawansowanego jest kontynuowane na podstawie ostatnio zmierzonej temperatury.

Tabela nr 3 Wykaz komunikatów alarmowych

Symbol	Znaczenie komunikatu
AL.S	Zatrzymanie procesu regulacji (również uruchomienie regulatora z wyłączonym procesem regulacji)

Błędami kontrolowanymi przez regulator są także zaburzenia zawartości nieulotnej pamięci nastaw. Dla zwiększenia niezawodności pracy regulatora oprogramowanie zostało wyposażone w procedury służące do kontroli poprawności danych i obsługi błędów pamięci. Wystąpienie zaburzenia powoduje wyświetlenie migającego komunikatu.

Tabela nr 4 Wykaz błędów sygnalizowanych przez regulator

Symbol błędu	Sposób postępowania
Er.t	Sprawdzić poprawność działania czujnika i kabla łączącego czujnik z regulatorem poprzez bezpośrednie dołączenie czujnika do regulatora. Jeżeli po załączeniu zasilania regulatora błąd nie wystąpi – uszkodzony jest kabel (naprawić go lub wymienić na nowy). Jeżeli błąd wystąpi ponownie – sprawdzić poprawność działania czujnika i regulatora poprzez dołączenie do regulatora sprawnego technicznie czujnika. Jeżeli po załączeniu zasilania regulatora błąd nie wystąpi – uszkodzony jest czujnik temperatury (wymienić na sprawny). Jeżeli błąd wystąpi ponownie – uszkodzony jest regulator (odesłać go do naprawy).
E.EP	Odesłać regulator do naprawy (uszkodzona nieulotna pamięć nastaw)
Er.1	Przywrócić właściwe wartości temperatury zadanej oraz zakresów regulacji (<i>regulator pracuje z domyślnymi wartościami temp. zadanej oraz minimum i maksimum regulacji</i>)
Er.2	Przywrócić właściwe wartości nastaw regulacji (<i>regulator pracuje z domyślnymi wartościami parametrów regulacji prostej i zaawansowanej</i>)
Er.3	Przywrócić właściwe wartości parametrów przewietrzania (<i>regulator pracuje z domyślnymi wartościami czasów pracy i przerwy w wietrzeniu</i>)
Er.4	Przywrócić właściwe wartości nastaw kalibracyjnych (<i>regulator pracuje z domyślnymi wartościami parametrów kalibracyjnych</i>)

W celu wyłączenia wyświetlania komunikatu o błędzie należy nacisnąć przycisk SET. Jeżeli wystąpiła tylko jedna przyczyna alarmu to regulator przejdzie do trybu spoczynkowego. Jeżeli są też inne przyczyny (lub były jakieś alarmy uśpione) to zostaną one wyświetlone jeden po drugim wraz z kolejnymi naciśnięciami przycisku SET aż regulator przejdzie do trybu spoczynkowego. Komunikat alarmowy powtórnie zostanie wyświetlony, jeżeli

- przez 15 minut nie zniknie przyczyna alarmu,
- lub pojawi się inna przyczyna alarmu,
- lub zostanie uruchomiony proces regulacji przy wykrytej sytuacji alarmowej.

UWAGA! Wyłączenie alarmu od zatrzymania procesu AL.S nie powoduje jego uśpienia (alarm ma charakter jednorazowy).

W trakcie pracy regulatora istnieje możliwość sprawdzenia bieżącego stanu alarmów. W tym celu należy przejść z trybu spoczynkowego do trybu podglądu bieżącego poziomu sterowania (przyciskiem START/STOP) a następnie przycisnąć przycisk PLUS. Zostanie wyświetlony symbol komunikatu alarmowego lub błędu. Kolejne wciskanie przycisku PLUS spowoduje przechodzenie pomiędzy wyświetlanymi błędami. W przypadku braku błędów wciśnięcie przycisku PLUS nie spowoduje żadnej reakcji.