



JOTAFAN
www.jotafan.pl



Producent:

SYSTEMY KONTROLNO-POMIAROWE JOTA s.c.
30-418 Kraków, ul. Zakopłańska 9
tel.: 012-269-18-77, fax: 012-269-18-78
e-mail: jota@kr.onet.pl www.skp-jota.pl

systemy sterowania mikroklimatem

Regulator

REGAN - 6 - BW

Opis techniczny
Instrukcja obsługi

*Uwaga ! Przed przystąpieniem do pracy
należy dokładnie zapoznać się z niniejszą instrukcją
i ściśle stosować do jej treści !*

Wydanie pierwsze
Kraków 2005

Instalacja elektryczna, do której jest dołączone urządzenie MUSI być wykonana według aktualnie obowiązujących przepisów i MUSI być sprawna technicznie oraz posiadać aktualne, wymagane przepisami badania i pomiary kontrolne.

UWAGA !!! Jakiegokolwiek prace elektryczne oraz prace mechaniczne (elektromechaniczne) przy urządzeniu, a także użytkowanie z otwartą pokrywą obudowy regulatora Z DOŁĄCZONYM ZASILANIEM SĄ NIEDOPUSZCZALNE.

GROŻĄ PORAŻENIEM PRĄDEM ELEKTRYCZNYM – ZAGROŻENIEM ZDROWIA LUB ŻYCIA

Przed przystąpieniem do prac wykonać widoczną przerwę w obwodzie elektrycznym zasilania urządzenia.

Regulator jest przeznaczony do pracy ciągłej i nie posiada wbudowanego wyłącznika zasilania. Jeżeli zachodzi potrzeba wyłączenia regulatora należy zastosować zewnętrzny wyłącznik w obwodzie zasilania regulatora

Spis treści

1.	Opis ogólny	4
2.	Dane techniczne.....	4
3.	Zamontowanie urządzenia i dołączenie do instalacji elektrycznej	4
4.	Ustawienie minimalnego poziomu regulacji.....	6

1. Opis ogólny

Fazowy regulator mocy REGAN-6-BW służy do sterowania elektrycznych odbiorników jednofazowych o charakterze rezystancyjnym (np. grzałki, żarówki) lub indukcyjnym (np. silniki asynchroniczne). Urządzenie umożliwia płynną regulację mocy odbiornika od poziomu minimalnego do całkowitego załączenia. Regulator jest przeznaczony do pracy ciągłej i nie posiada wyłącznika zasilania. W celu całkowitego wyłączenia zasilania regulatora należy zastosować wyłącznik zewnętrzny. Regulator posiada możliwość nastawienia ośmiu poziomów minimalnej regulacji za pomocą trzech mikroprzełączników umieszczonych wewnątrz obudowy.

Regulację przeprowadza się poprzez sterowanie fazowe napięciem zasilającym odbiornik. Zmiany poziomu regulacji dokonuje się poprzez obrót pokrętła z boku obudowy.

Regulator posiada bezpiecznik do zabezpieczenia go przed przeciążeniem.

2. Dane techniczne

Napięcie zasilania	230V, 50Hz
Największy ciągły prąd obciążenia	6,3 A
Minimalny prąd obciążenia	100 mA
Rodzaj sieci zasilającej:	TN-S (z przewodem ochronnym PE)
Klasa ochrony przeciwporażeniowej	I
Wyłącznik zasilania:	BRAK (regulator jest przeznaczony do pracy ciągłej i w celu całkowitego wyłączenia zasilania należy go wyposażyć w zewnętrzny wyłącznik zasilania)
Klasa szczelności:	IP 40
Typ regulacji	fazowa, element półprzewodnikowy
Temperatura pracy:	0 °C .. 50 °C
Wilgotność względna otoczenia:	do 80 % bez kondensacji pary
Wymiary obudowy (wys. x szer. x głęb.):	180 x 130 x 75 mm (bez radiatora)
Bezpiecznik	6,3A, zdolność łączeniowa ³1500 A (ceramiczna wkładka aparatowa 5x20 mm)

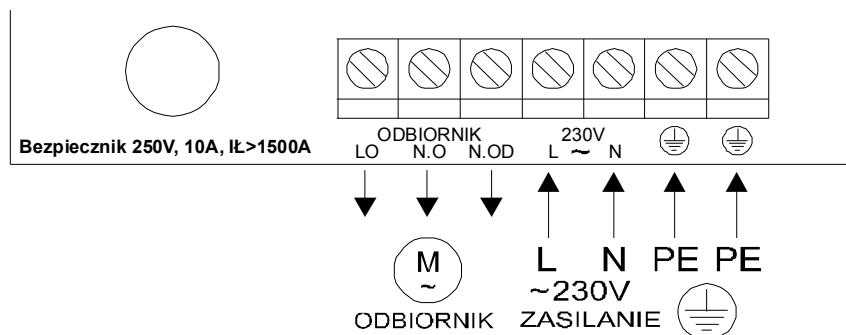
3. Zamontowanie urządzenia i dołączenie do instalacji elektrycznej

Urządzenie jest zabudowane w puszcze instalacyjnej do mocowania naściennego na płaszczyźnie pionowej. Doprowadzenie przewodów instalacji elektrycznej odbywa się poprzez przepusty izolacyjne w dolnej części regulatora. Połączenie elektryczne wewnątrz regulatora należy wykonać zgodnie z zamieszczonym poniżej opisem.

Aby zamocować urządzenie na ścianie (płaszczyźnie) należy:

- 1) Otworzyć pokrywę puszeki poprzez obrót plastikowych śrub na płycie czołowej w pozycję 0.


- 2) Przykręcić puszkę do ściany tak, aby przepusty kablowe („dławiki”) były skierowane w dół, a napisy na płycie czołowej były normalnie czytelne. Do zamocowania należy wykorzystać istniejące otwory w narożnikach obudowy. Schemat wyprowadzeń elektrycznych pokazano na *rys.1*.

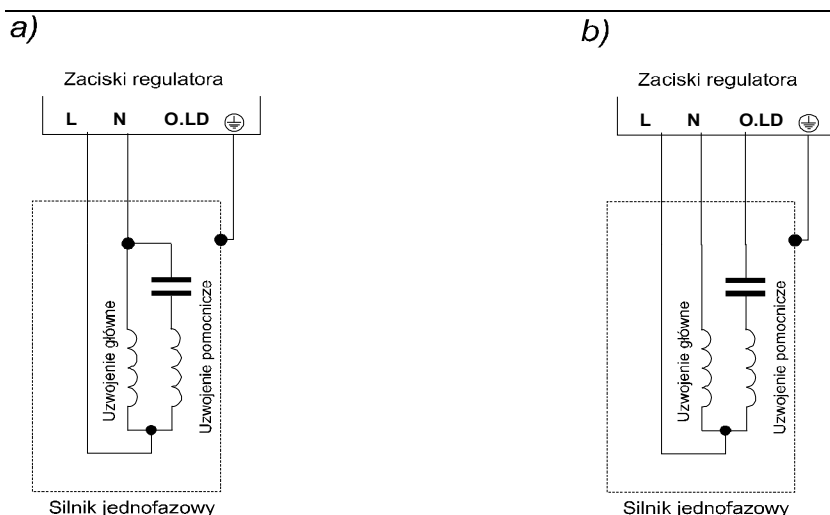


Rys. 1 Schemat wyprowadzeń elektrycznych wewnątrz regulatora

UWAGA! Należy pamiętać o dołączeniu przewodów PE kabli zasilania i odbiornika. Praca regulatora bez dołączonego przewodu PE jest NIEDOPUSZCZALNA! Grozi uszkodzeniem urządzeń, porażeniem prądem elektrycznym lub ŚMIERCIA!

Aby dołączyć urządzenie do instalacji elektrycznej i obwodów sterowania należy:

- 1) Wprowadzić kable: zasilający i odbiornika w odpowiednie przepusty w dolnej części obudowy regulatora.
- 2) **Przewody ochronne PE (powinny być koloru żółto-zielonego) dołączyć do zacisków oznaczonych** .
- 3) Przewody kabla odbiornika: dołączyć do zacisków oznaczonych **ODBIORNIK** z zachowaniem biegunowości: przewód neutralny (przewód neutralny powinien być koloru niebieskiego) do zacisku oznaczonego **N** przewód fazowy do zacisku oznaczonego **L**.
- 4) Na *rys. 2* przedstawiono dwa sposoby dołączenia silnika asynchronicznego jednofazowego. *Rys. 2 a)* przedstawia powszechnie stosowane, standardowe dołączenie silnika, a *rys.2 b)* przedstawia dołączenie mające na celu zwiększenie momentu obrotowego silnika pracującego przy małym i średnim poziomie regulacji. Odbiorniki typu elementy grzewcze, żarówki należy dołączać do regulatora według *rys. 2 a)*.
- 5) Przewody kabla zasilającego: fazowy (liniowy) i neutralny dołączyć do zacisków oznaczonych **230 V~** z zachowaniem biegunowości: przewód neutralny (przewód neutralny powinien być koloru niebieskiego) do zacisku oznaczonego **N** przewód fazowy do zacisku oznaczonego **L**.



Rys. 2 Schemat dołączenia silnika asynchronicznego jednofazowego:
 a) standardowy,
 b) ze zwiększeniem momentu napędowego przy małym i średnim poziomie regulacji

UWAGA ! Przed otwarciem pokrywy obudowy wyłączyć napięcie w obwodzie zasilania regulatora i upewnić się o jego braku. Jakikolwiek prace przy urządzeniu lub jego eksploatacja z otwartą pokrywą przy dołączonym zasilaniu są **NIEDOPUSZCZALNE!** Należy odłączyć od napięcia obwód zasilający urządzenie!

UWAGA ! Praca urządzenia bez dołączonych przewodów PE zapewniających skuteczną ochronę przeciwporażeniową jest **NIEDOPUSZCZALNA!**

Grozi uszkodzeniem regulatora, współpracujących urządzeń, porażeniem napięciem elektrycznym lub śmiercią!

UWAGA ! Po wykonaniu połączeń elektrycznych należy sprawdzić ich poprawność i zgodność ze schematem elektrycznym. Załączenie napięcia zasilania bez sprawdzenia poprawności połączeń elektrycznych jest **NIEDOPUSZCZALNE!** Grozi uszkodzeniem sterownika, współpracujących urządzeń, porażeniem napięciem elektrycznym lub śmiercią!

UWAGA ! Urządzenie posiada zabezpieczenie przeciążeniowe ceramiczną wkładką aparatuową topikową (bezpiecznikiem) 5 x 20 mm, 250V, 6,3 A o zdolności łączeniowej co najmniej 1500 A zamontowaną wewnątrz urządzenia i dostępną po otwarciu i zdjęciu pokrywy. Gniazdo wkładki jest opisane na powierzchni płytki drukowanej. W przypadku jej uszkodzenia dopuszcza się jej wymianę na wkładkę o takich samych parametrach tylko przez osoby posiadające odpowiednie uprawnienia do prac elektrycznych. Zastosowanie wkładki o innych parametrach jest **NIEDOPUSZCZALNE!** Grozi uszkodzeniem regulatora, współpracujących urządzeń, porażeniem napięciem elektrycznym lub śmiercią! Przed otwarciem pokrywy obudowy wyłączyć napięcie zasilania urządzenia i upewnić się o jego braku.

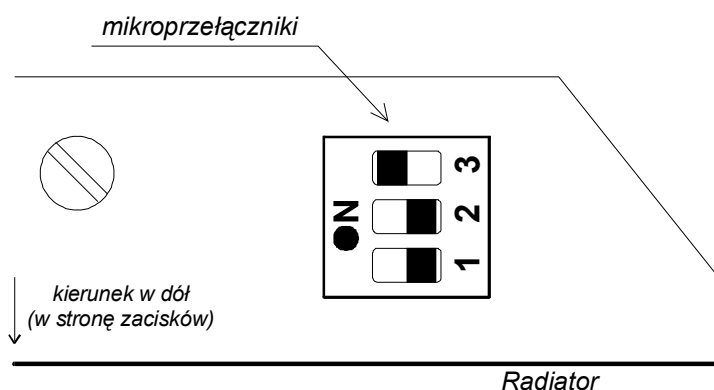
4. Ustawienie minimalnego poziomu regulacji

Regulator posiada możliwość ustawienia minimalnego poziomu regulacji dla położenia MIN potencjometru regulacyjnego. Ustawienia dokonuje się za pomocą trzech mikroprzełączników na płycie

regulatora, których widok przedstawiono na rys.3. W tabeli 1 przedstawiono zależność napięcia wyjściowego (mierzonego cyfrowym miernikiem uniwersalnym z funkcją „true RMS” przy obciążeniu wentylatorem z jednofazowym silnikiem 230V, 50 Hz, 75W) od ustawienia mikroprzełączników (potencjometr regulacyjny w położeniu MIN).

Aby ustawić żądany minimalny poziom regulacji należy:

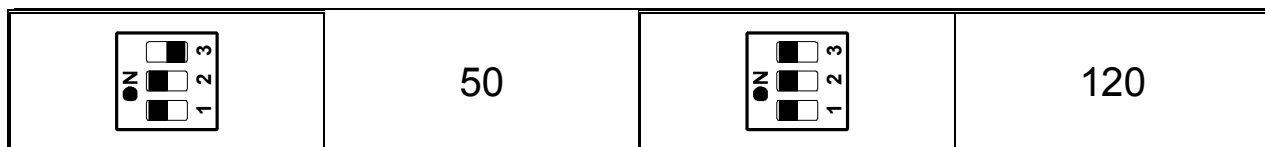
- 1) Wyłączyć napięcie zasilania regulatora, wykonać widoczną przerwę w obwodzie. **UWAGA ! Nie wolno otwierać obudowy przy włączonym zasilaniu!**
- 2) Zdjąć pokrywę obudowy regulatora i upewnić się o braku napięcia na zaciskach L i N regulatora (patrz rys.1)
- 3) Zdemontować filtr przeciwzakłóceńowy poprzez odkręcenie nakrętki mocującej na zewnątrz obudowy regulatora, w górnej jej części i ostrożnie odsunąć go tak, aby uzyskać dostęp do mikroprzełączników znajdujących się na płycie drukowanej, w jej górnej części
- 4) Stosownym narzędziem (mały wkrętak, długopis, zapalka, itp.) delikatnie ustawić żądane położenia mikroprzełączników poprzez ich przesunięcie w odpowiednią pozycję zgodnie z tabelą 1
- 5) Zamontować filtr przeciwzakłóceńowy w obudowie, założyć i zamocować pokrywę regulatora, załączyć napięcie zasilania i zaobserwować efekt zmian. Jeżeli nie jest zgodny z oczekiwaniami – powtórzyć procedurę ustawiania począwszy od punktu 1). Jeżeli ustawienie przyniosło oczekiwany efekt – regulator jest gotowy do użytkowania.



Rys. 3 Widok położenia mikroprzełączników do ustawienia minimalnego poziomu regulacji

Tabela 1. Zależność minimalnego napięcia wyjściowego od położenia mikroprzełączników (patrz tekst)

Położenie mikroprzełączników	Napięcie wyjściowe [V] (przy zasilaniu 230V,50Hz)	Położenie mikroprzełączników	Napięcie wyjściowe [V] (przy zasilaniu 230V,50Hz)
	30		78
	39		91
	45		108



UWAGA !

Nie wolno otwierać i zdejmować pokrywy obudowy przy włączonym zasilaniu!