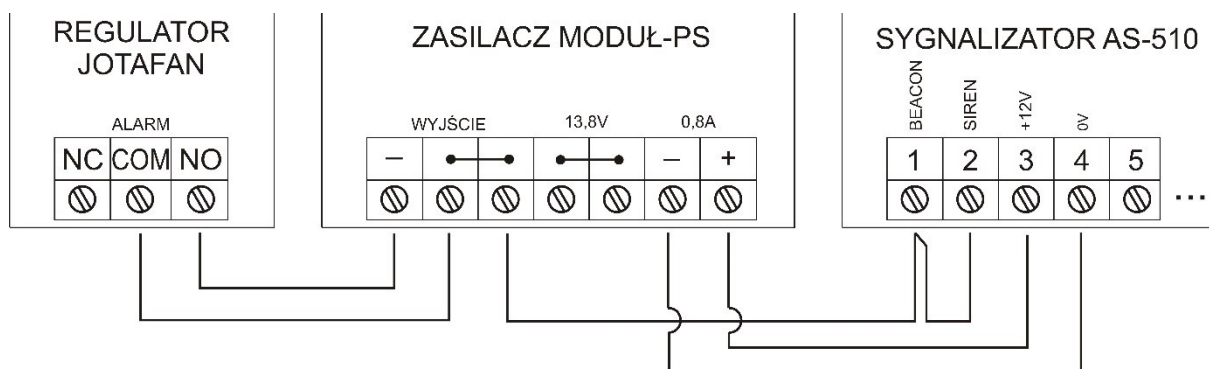
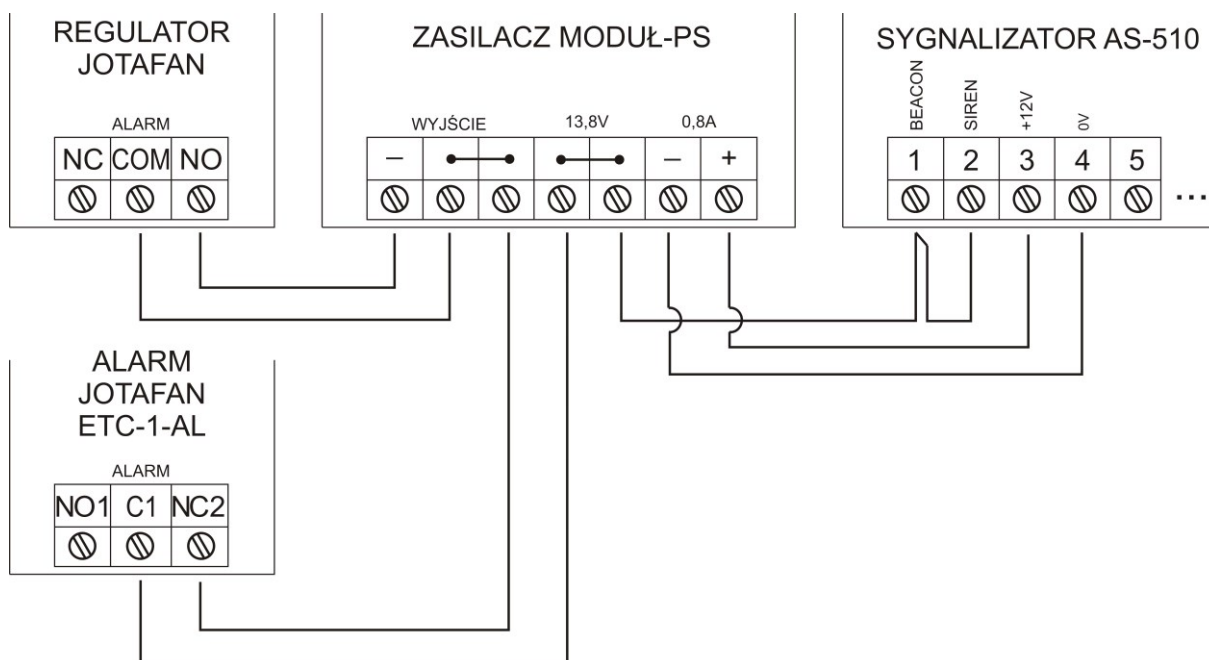


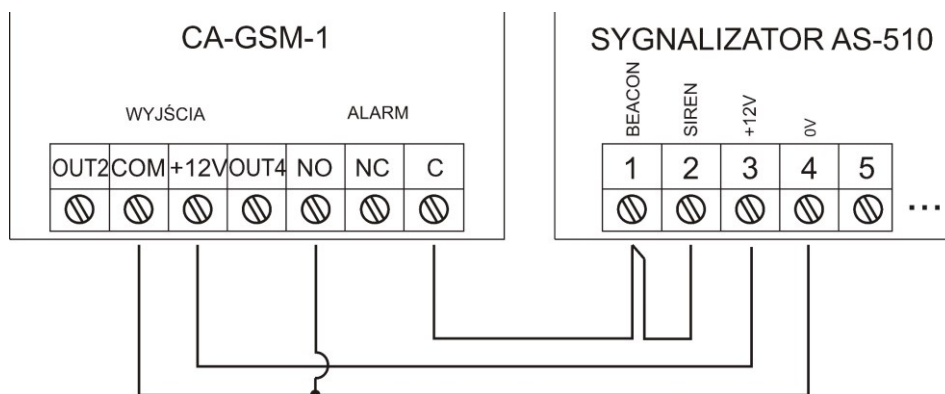
Schemat połączenia systemu alarmowego z jednym regulatorem



Schemat połączenia systemu alarmowego z dwoma regulatorami



Schemat połączenia systemu alarmowego z centralą CA-GSM-1



UWAGA!
 W ustawieniach wyjścia piątego (wyj.5) zaznaczyć
 POLARYZACJA
 ODWRÓCONA