

Moduł 010-2S

Opis techniczny Instrukcja montażu i eksploatacji

Kraków 2023
Wydanie szóste

Instalacja elektryczna, do której jest dołączone urządzenie MUSI POSIADAĆ zgodne z aktualnymi przepisami, sprawne technicznie obwody ochrony przeciwporażeniowej.

Musi posiadać także przynajmniej drugi stopień ochrony przeciwprzepięciowej. Urządzenie jest przeznaczone do pracy ciągłej i nie posiada wyłącznika zasilania. Jeżeli zachodzi potrzeba wyłączenia urządzenia, należy zainstalować wyłącznik zewnętrzny.



UWAGA !!!

Wszelkie prace związane z montażem i uruchomieniem urządzenia powinna wykonywać osoba posiadająca odpowiednie kwalifikacje i uprawnienia. Jakikolwiek elektryczne czynności łączeniowe oraz prace mechaniczne (elektromechaniczne) przy urządzeniu Z DOŁĄCZONYM ZASILANIEM SĄ NIEDOPUSZCZALNE.

GROŹĄ PORAŻENIEM PRĄDEM ELEKTRYCZNYM – ZAGROŻENIEM ZDROWIA LUB ŻYCIA

Przed przystąpieniem do prac wyłączyć napięcie zasilania, wykonać widoczną przerwę w obwodzie elektrycznym zasilania urządzenia i upewnić się o braku napięcia.

Instalacja elektryczna, do której jest dołączone urządzenie wymaga okresowych przeglądów i badań!

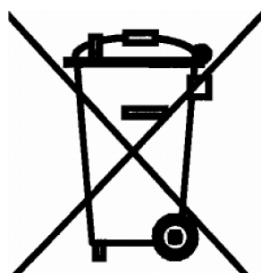
	UWAGA! Wskazuje na możliwość zagrożenia życia lub uszkodzenie urządzenia. Przed przystąpieniem do pracy należy zapoznać się z instrukcją.
	WAŻNE! Wskazują na ważną lub pożyteczną informację.



Regulator jest urządzeniem elektronicznym, którego zadaniem jest wspomagać proces sterowania mikroklimatem w pomieszczeniu - jego zastosowanie i praca nie zapewniają stuprocentowego zabezpieczenia właściwego mikroklimatu w pomieszczeniu. Dlatego w celu zapewnienia maksimum bezpieczeństwa, szczególnie przy hodowli zwierząt należy niezależnie od regulatora i odpowiednio często kontrolować stan pomieszczenia (zasilanie, praca urządzeń wykonawczych, mikroklimat i inne parametry).

OZNAKOWANIE WEEE

Zużytego sprzętu elektrycznego i elektronicznego nie wolno wyrzucać razem ze zwykłymi odpadami. Według dyrektywy WEEE (Dyrektywy 2002/96/EC) obowiązującej w UE dla używanego sprzętu elektrycznego i elektronicznego należy stosować oddzielne sposoby utylizacji. W Polsce zgodnie z przepisami ustawy z dnia 1 lipca 2005r. o zużytym sprzęcie elektrycznym i elektronicznym zabronione jest umieszczanie łącznie z innymi odpadami sprzętu oznakowanego symbolem przekreślonego kosza.



Użytkownik, który zamierza się pozbyć tego produktu, jest obowiązany do oddania ww. do punktu zbierania zużytego sprzętu. Punkty zbierania prowadzone są m.in. przez sprzedawców hurtowych i detalicznych tego sprzętu oraz gminne jednostki organizacyjne prowadzące działalność w zakresie odbierania odpadów. Prawidłowa realizacja tych obowiązków ma znaczenie zwłaszcza w przypadku, gdy w zużytym sprzęcie znajdują się składniki niebezpieczne, które mają negatywny wpływ na środowisko i zdrowie ludzi.

Spis treści

1.	OPIS OGÓLNY	4
2.	WSKAZÓWKI BEZPIECZEŃSTWA.....	4
3.	TRANSPORT, MAGAZYNOWANIE	5
4.	DANE TECHNICZNE	5
5.	OPIS WYPROWADZEŃ MODUŁU 010-2S	6
6.	FUNKCJE MIKROPRZEŁĄCZNIKÓW	7
7.	SYGNALIZACJA.....	9
8.	GWARANCJA	9
9.	ZASADY SERWISOWANIA URZĄDZEŃ SYSTEMU STEROWANIA MIKROKLIMATEM ORAZ ICH INSTALACJI ELEKTRYCZNEJ	9

1. Opis ogólny

Moduł 010-2S jest elementem systemu *JOTAFAN* umożliwiającym konwersję sterowania przesyłanego przez regulator VIRGO lub VIRGO-INL magistralą RS485 na dwa niezależne napięcia analogowe 0..10V. Dzięki temu istnieje możliwość dołączenia do systemu *JOTAFAN* urządzeń i modułów peryferyjnych (takich jak regulatory płynne obrotów, moduły serwomotorów okien uchylnych, kalenic, falowniki) sterowanych napięciem analogowym.

W zależności od ustawienia mikroprzełączników moduł może konwertować sterowanie modułów 6A lub modułów Inlet-010. Otrzymane z regulatora wartości sterowania są co minutę zapamiętywane w nieulotnej pamięci modułu i w przypadku braku komunikacji z regulatorem są odtwarzane na podstawie zapisanych informacji.

Moduł 010-2S jest zasilany bezpośrednio z magistrali komunikacyjnej i nie wymaga dodatkowego zasilania.

2. Wskazówki bezpieczeństwa

Moduł został skonstruowany zgodnie z powszechnie uznawanymi regułami bezpieczeństwa. Nieprzestrzeganie tych reguł może spowodować zagrożenie życia lub zdrowia osób, zwierząt lub straty materialne. Moduł jest przeznaczony do montażu, uruchomienia, obsługi (przeeglądy techniczne urządzeń i instalacji elektrycznej) i usuwania awarii przez osoby posiadające wymagane przez przepisy państwowe uprawnienia do prac elektrycznych z zakresu wymaganego przez prowadzone prace oraz posiadające stosowną wiedzę i doświadczenie z dziedziny elektryki.

- Stosowanie modułu w atmosferze zagrożonej wybuchem jest zabronione.
- Montaż, uruchomienie, obsługa (przeeglądy techniczne urządzeń i instalacji elektrycznej), usuwanie awarii, itp. jest dozwolone przez osoby posiadające wymagane przez przepisy państwowe uprawnienia do prac elektrycznych z zakresu wymaganego przez prowadzone prace oraz posiadające stosowną wiedzę i doświadczenie z dziedziny elektryki.
- Przed rozpoczęciem wszelkich prac związanych z montażem, obsługą, usuwaniem awarii, itp. należy bezwzględnie odłączyć napięcie zasilania od regulatora, do którego jest podłączony moduł i innych urządzeń współpracujących oraz upewnić się, że regulator i urządzenia te nie znajdują się pod napięciem oraz że można bezpiecznie przystąpić i prowadzić prace.
- Zastosowania oraz użytkowanie modułu niezgodnie z przeznaczeniem wyklucza zachowanie gwarancji producenta i odpowiedzialność za powstałe następstwa.
- Podczas montażu i użytkowania modułu należy przestrzegać niniejszej dokumentacji, a w szczególności danych technicznych.
- Praca modułu z otwartą obudową jest niedozwolona.
- Moduł może stwarzać niebezpieczeństwo, jeżeli zostanie zamontowany lub użytkowany niezgodnie z niniejszą dokumentacją.
- W sprawach nieuregulowanych niniejszą dokumentacją należy kierować się ogólnymi przepisami z zakresu prac elektrycznych i mechanicznych, przepisami bezpieczeństwa i higieny pracy oraz innymi przepisami stosownymi dla niniejszego modułu w celu zachowania jego poprawnej pracy oraz nie stwarzania zagrożenia dla osób, zwierząt i dóbr materialnych.

3. Transport, magazynowanie

- Moduł jest odpowiednio zapakowany, zależnie od uzgodnionego transportu
- Podczas transportu nie dopuszczać do uderzeń i wstrząsów. Zapobiegać uszkodzeniu opakowania lub samego regulatora.
- Moduł należy przechowywać w suchym miejscu w zakresie temperatury od 0°C do 40°C
- Nie dopuszczać do bezpośredniego działania promieni słonecznych, substancji chemicznych, źródeł ciepła i innych czynników mogących mieć szkodliwy wpływ na moduł.

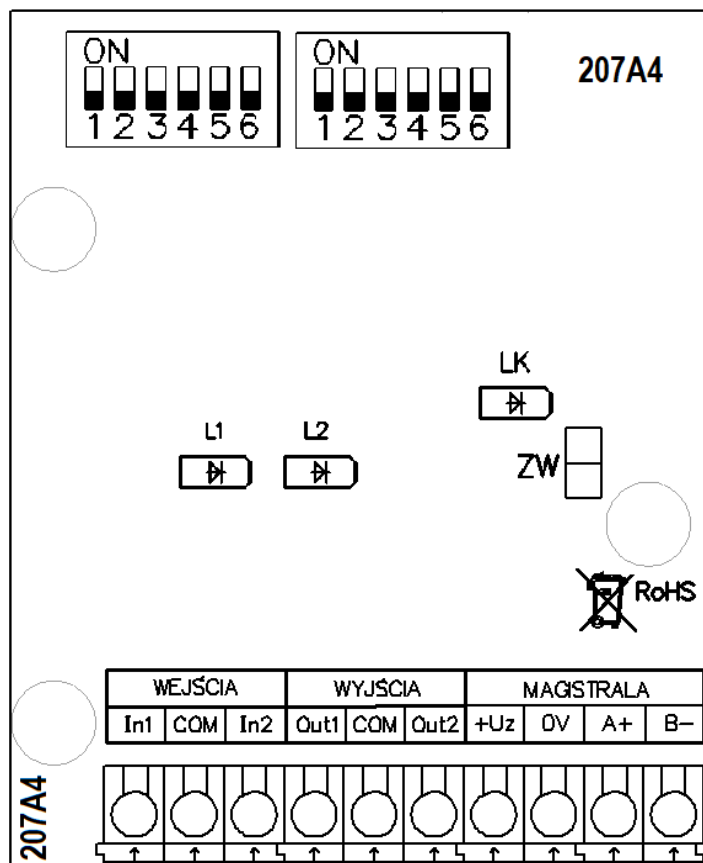
4. Dane techniczne

Dane techniczne	
Napięcie zasilania	12 ..14 V DC
Typ magistrali komunikacyjnej	RS485
Napięcie wyjściowe każdego z kanałów	0 ÷ 10V
Maks. prąd obciążenia każdego z kanałów	10 mA
Temperatura otoczenia regulatora podczas pracy	0 ÷ 40 °C
Wilgotność względna otoczenia	10 ÷ 80 % (bez kondensacji)

5. Opis wyprowadzeń modułu 010-2S

UWAGA! Przed przystąpieniem do prac wyłączyć napięcie zasilania we wszystkich urządzeniach mających współpracować z modułem 010-2S oraz upewnić się o braku napięcia!

Poniższy rysunek przedstawia rozmieszczenie podstawowych elementów: listwy zaciskowej, mikroprzełączniki, lampki sygnalizacyjne (L1, L2 i LK).



Do listwy zaciskowej opisanej jako **MAGISTRALA** podłączyć przewody z regulatora zgodnie z oznaczeniami. W zależności od zastosowania podłączyć urządzenia podlegające sterowaniu odpowiednio do zacisków **Out1**, **Out2** i **COM** listwy opisanej jako **WYJŚCIA**. Na zaciskach oznaczonych jako **Out1** i **Out2** generowane jest napięcie w przedziale od 0V do +10V (biegun dodatni) względem zacisków oznaczonych **COM** (biegun ujemny). Zaciski opisane jako WEJŚCIA są przewidziane do przyszłych zastosowań.

UWAGA! Nieprawidłowe podłączenie przewodów (zmiana biegunowości, podłączenie zasilania do linii sygnałowych) może spowodować uszkodzenie modułu 010-2S lub urządzenia sterowanego przez moduł.

Po wykonaniu wszystkich połączeń należy powtórnie sprawdzić ich poprawność. Następnie należy odpowiednio skonfigurować ustawienia mikroprzełączników (patrz opis w rozdziale „Funkcje mikroprzełączników”). Po wykonaniu tych czynności można załączyć napięcie zasilania.

6. Funkcje mikroprzełączników

Moduł posiada dwa zestawy po 6 mikroprzełączników ponumerowane od 1..6. Zestawy patrząc od lewej strony służą kolejno do ustawienia funkcji wyjścia Out1 i Out2. Ustawienie mikroprzełączników jest na bieżąco sprawdzane, dlatego zmiana położenia któregośkolwiek z nich nie wymaga powtórnego załączenia zasilania modułu 010-2S.

Ustawienia dla sterownika VIRGO (usunięta zworka ZW)

Położenie mikroprzełączników						Opis
1	2	3	4	5	6	
off	off	off	off	off	*	Wyjście pracuje jako Moduł 6A nr 9 sekcji 1
ON	off	off	off	off	*	Wyjście pracuje jako Moduł 6A nr 10 sekcji 1
off	ON	off	off	off	*	Wyjście pracuje jako Moduł 6A nr 11 sekcji 1
ON	ON	off	off	off	*	Wyjście pracuje jako Moduł 6A nr 12 sekcji 1
off	off	ON	off	off	*	Wyjście pracuje jako Moduł 6A nr 13 sekcji 1
ON	off	ON	off	off	*	Wyjście pracuje jako Moduł 6A nr 14 sekcji 1
off	ON	ON	off	off	*	Wyjście pracuje jako Moduł 6A nr 15 sekcji 1
ON	ON	ON	off	off	*	Wyjście pracuje jako Moduł 6A nr 16 sekcji 1
off	off	off	ON	off	*	Wyjście pracuje jako Moduł 6A nr 9 sekcji 5..16
ON	off	off	ON	off	*	Wyjście pracuje jako Moduł 6A nr 10 sekcji 5..16
off	ON	off	ON	off	*	Wyjście pracuje jako Moduł 6A nr 11 sekcji 5..16
ON	ON	off	ON	off	*	Wyjście pracuje jako Moduł 6A nr 12 sekcji 5..16
off	off	ON	ON	off	*	Wyjście pracuje jako Moduł 6A nr 13 sekcji 5..16
ON	off	ON	ON	off	*	Wyjście pracuje jako Moduł 6A nr 14 sekcji 5..16
off	ON	ON	ON	off	*	Wyjście pracuje jako Moduł 6A nr 15 sekcji 5..16
ON	ON	ON	ON	off	*	Wyjście pracuje jako Moduł 6A nr 16 sekcji 5..16
off	off	off	off	ON	*	Wyjście pracuje jako moduł wlotów Inlet-010 nr 1
ON	off	off	off	ON	*	Wyjście pracuje jako moduł wlotów Inlet-010 nr 2
off	ON	off	off	ON	*	Wyjście pracuje jako moduł wlotów Inlet-010 nr 3
ON	ON	off	off	ON	*	Wyjście pracuje jako moduł wlotów Inlet-010 nr 4
X	X	ON	off	ON	*	Położenie zabronione
off	off	X	ON	ON	*	Wyjście pracuje jako moduł wlotów tunelowych Inlet-010 nr 1
ON	off	X	ON	ON	*	Wyjście pracuje jako moduł wlotów tunelowych Inlet-010 nr 2
off	ON	X	ON	ON	*	Wyjście pracuje jako moduł wlotów tunelowych Inlet-010 nr 3
ON	ON	X	ON	ON	*	Wyjście pracuje jako moduł wlotów tunelowych Inlet-010 nr 4
rodzaj i numer j.w.					off	*Praca normalna 0..10V
rodzaj i numer j.w.					ON	*Praca inwersyjna 10..0V

X – ustawienie dowolne

Ustawienia dla sterownika VIRGO-INL (usunięta zworka ZW)

Położenie mikroprzełączników						Opis
1	2	3	4	5	6	
X	X	X	off	off	*	Położenie niewykorzystane
off	off	off	ON	off	*	Wyjście pracuje jako Moduł 6A nr 9 sekcji 5..16 (bez went zwyk.)
ON	off	off	ON	off	*	Wyjście pracuje jako Moduł 6A nr 10 sekcji 5..16 (bez went zwyk.)
off	ON	off	ON	off	*	Wyjście pracuje jako Moduł 6A nr 11 sekcji 5..16 (bez went zwyk.)
ON	ON	off	ON	off	*	Wyjście pracuje jako Moduł 6A nr 12 sekcji 5..16 (bez went zwyk.)
off	off	ON	ON	off	*	Wyjście pracuje jako Moduł 6A nr 13 sekcji 5..16 (bez went zwyk.)
ON	off	ON	ON	off	*	Wyjście pracuje jako Moduł 6A nr 14 sekcji 5..16 (bez went zwyk.)
off	ON	ON	ON	off	*	Wyjście pracuje jako Moduł 6A nr 15 sekcji 5..16 (bez went zwyk.)
ON	ON	ON	ON	off	*	Wyjście pracuje jako Moduł 6A nr 16 sekcji 5..16 (bez went zwyk.)
off	off	off	off	ON	*	Wyjście pracuje jako moduł wlotów Inlet-010 nr 1 w trybie INL
ON	off	off	off	ON	*	Wyjście pracuje jako moduł wlotów Inlet-010 nr 2 w trybie INL
off	ON	off	off	ON	*	Wyjście pracuje jako moduł wlotów Inlet-010 nr 3 w trybie INL
ON	ON	off	off	ON	*	Wyjście pracuje jako moduł wlotów Inlet-010 nr 4 w trybie INL
off	off	ON	off	ON	*	Wyjście pracuje jako moduł wlotów Inlet-010 nr 1 w trybie INA
ON	off	ON	off	ON	*	Wyjście pracuje jako moduł wlotów Inlet-010 nr 2 w trybie INA
off	ON	ON	off	ON	*	Wyjście pracuje jako moduł wlotów Inlet-010 nr 3 w trybie INA
ON	ON	ON	off	ON	*	Wyjście pracuje jako moduł wlotów Inlet-010 nr 4 w trybie INA
X	X	X	ON	ON	*	Położenie niewykorzystane
rodzaj i numer j.w.					off	*Praca normalna 0..10V
rodzaj i numer j.w.					ON	*Praca inwersyjna 10..0V

X – ustawienie dowolne

Ustawienia dla sterowników TERMISTAT i COMBO (założona zworka ZW)

Położenie mikroprzełączników						Opis
1	2	3	4	5	6	
off	off	off	*	off	off	Wyjście pracuje jako Moduł 6A nr 1
ON	off	off	*	off	off	Wyjście pracuje jako Moduł 6A nr 2
off	ON	off	*	off	off	Wyjście pracuje jako Moduł 6A nr 3
ON	ON	off	*	off	off	Wyjście pracuje jako Moduł 6A nr 4
off	off	ON	*	off	off	Wyjście pracuje jako moduł wlotów Inlet-010 nr 1 w trybie INL
ON	off	ON	*	off	off	Wyjście pracuje jako moduł wlotów Inlet-010 nr 2 w trybie INL
off	ON	ON	*	off	off	Wyjście pracuje jako moduł wlotów Inlet-010 nr 3 w trybie INL
ON	ON	ON	*	off	off	Wyjście pracuje jako moduł wlotów Inlet-010 nr 4 w trybie INL
Mikroprzełącznik nr. 4			off	*Praca normalna 0..10V		
Mikroprzełącznik nr. 4			ON	*Praca inwersyjna 10..0V		

UWAGA! W systemie nie mogą równocześnie pracować dwa urządzenia o takich samych adresach. Jeżeli są zainstalowane moduły 6A zadeklarowane jako powielenie sterowania sekcją i moduł 010-2S ma także powielać to samo sterowanie to muszą być ustawione różne numery modułów (analogicznie w przypadku stosowania modułu INLET-010).

7. Sygnalizacja

W celu kontroli poprawności funkcjonowania modułu 010-2S zastosowano 3 lampki sygnalizacyjne L1, L2 i LK.

L1, L2 – podczas normalnej pracy świecą delikatnym światłem, w przypadku zwarcia na wyjściu odpowiadająca mu lampka zapala się intensywnym światłem.

LK – sygnalizacja pracy i transmisji:

- podczas normalnej pracy lampka świeci i przygasa w takt transmisji z regulatora
- szybkie miganie 0,1s/0,1s w przypadku awarii pamięci nastaw modułu
- powolne miganie 0,5s/0,5s przy braku transmisji z regulatora przez czas dłuższy niż 30s

8. Gwarancja

Na urządzenie producent udziela dwuletniej gwarancji, której bieg rozpoczyna się w dniu sprzedaży urządzenia. Dane Producenta znajdują się na stronie tytułowej niniejszej dokumentacji, a szczegóły gwarancji znajdują się na stronie internetowej Producenta, w dziale Warunki Gwarancji: www.jotafan.pl/produkty,gwarancja-i-warunki-eksploatacji,84.html

WARUNKI GWARANCJI:

1. Firma JOTAFAN (gwarant) zapewnia, że sprzedany towar, na który została udzielona gwarancja, jest dobrej jakości.
2. Okres gwarancji na wymienione urządzenie wynosi **24 miesiące** od daty sprzedaży, nie dłużej jednak, niż 36 miesięcy od daty produkcji. Gwarancja jest ważna tylko po przedłożeniu dowodu zakupu.

9. Zasady serwisowania urządzeń systemu sterowania mikroklimatem oraz ich instalacji elektrycznej

Regulatory systemu JOTAFAN są zespołem urządzeń elektrycznych i elektronicznych połączonych ze sobą instalacją elektryczną i magistralą przesyłu danych. Jest to system o wysokim stopniu zaawansowania technicznego.

Aby system pracował poprawnie i niezawodnie – musi być okresowo serwisowany.

UWAGA! Brak regularnego serwisowania systemu może doprowadzić do jego uszkodzenia co może być przyczyną awarii systemu i śmierci zwierząt!

Okresowe serwisowanie jest obowiązkowe. Nieprzestrzeganie terminów serwisowania powoduje utratę gwarancji na system. Serwisowanie powinno być przeprowadzone przez osoby posiadające wymagane przepisami uprawnienia.

UWAGA! Niektóre czynności serwisowe mogą wykonać osoby nie posiadające takich uprawnień. Czynności te zostaną zaznaczone dopiskiem (UŻYTKOWNIK)

Szczegóły dotyczące zasad serwisowania urządzeń znajdziecie Państwo na naszej stronie internetowej w dziale Warunki Gwarancji: www.jotafan.pl/produkty,gwarancja-i-warunki-eksploatacji,84.html