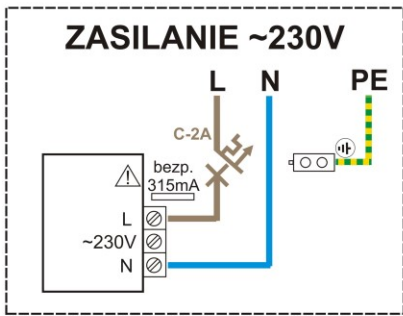


# PRZYKŁAD KONFIGURACJI CENTRALI ALARMOWEJ CA-GSM-1-LCD:



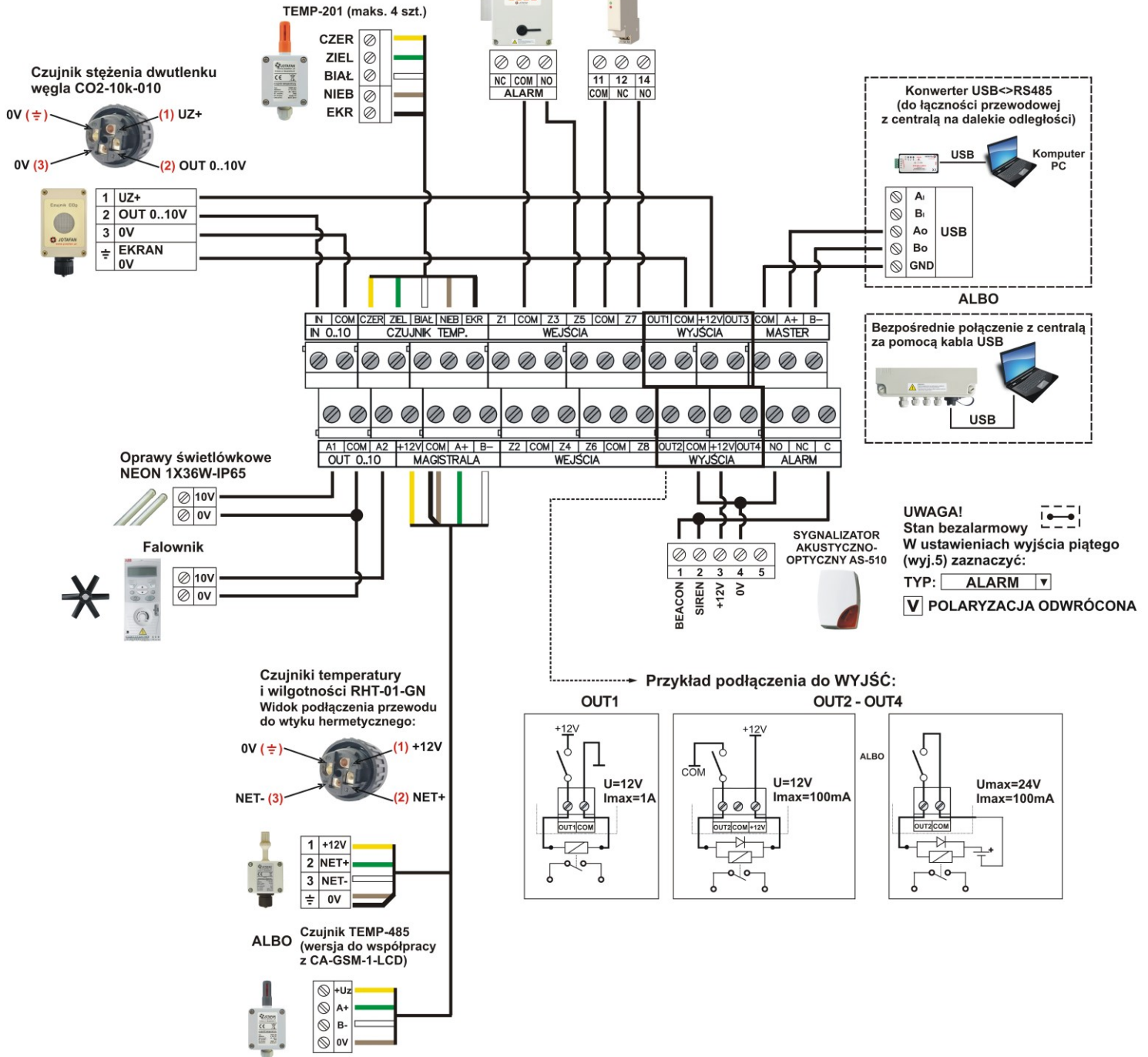
UWAGA! Ustawić adres czujnika:



## Przykład podłączenia do WEJŚĆ:

UWAGA! Stan bezalarmowy

W ustawieniach wejść wybrać typ:  NC



## UWAGA!

- Do centrali można podłączyć do 4 czujników temperatury TEMP-201, 1 czujnik temperatury i wilgotności RHT-01-GN albo 1 czujnik temperatury TEMP-485,
- Ustawić adresy mikroprzełączników w każdym czujniku (więcej informacji w instrukcji danego czujnika),
- Wejścia Z5, Z6, Z7, Z8 są bardziej odporne na zakłócenia - zalecane jest ich wykorzystanie w pierwszej kolejności,
- Wszystkie zaciski COM są galwanicznie połączone między sobą i są dołączone do „masy” układu centrali.