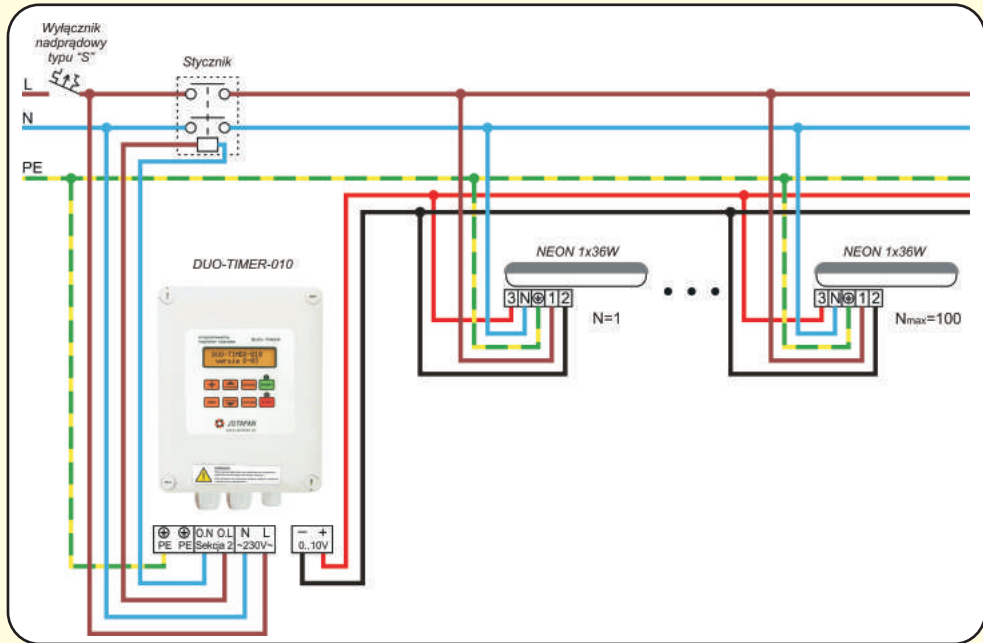


Poglądowy schemat systemu oświetlenia z oprawami świetlówkowymi i regulatorem DUO-TIMER-010



Ręczne regulatory oświetlenia

REGAN 6-BW-D

Pokrętko mocy usytuowane na płycie czołowej

Ustawienie jednej z ośmiu wartości minimalnego sterowania

Funkcja elektronicznego wyłączenia sterowania

Lampka kontrolna sygnalizująca stan pracy regulatora

Regulacja natężenia światła lamp wyposażonych w żarówki, lub ściemniające świetlówki kompaktowe



MIREF-6

Sterowanie fazowe odbiornikami rezystancyjnymi lub indukcyjnymi (żarówki, świetlówki ściemniające, wentylatory)

Regulacja płynna za pomocą czteroprzyciskowej klawiatury

Programowa kalibracja zakresu sterowania

Możliwość ustawienia tzw. „przedziału zabronionego”

