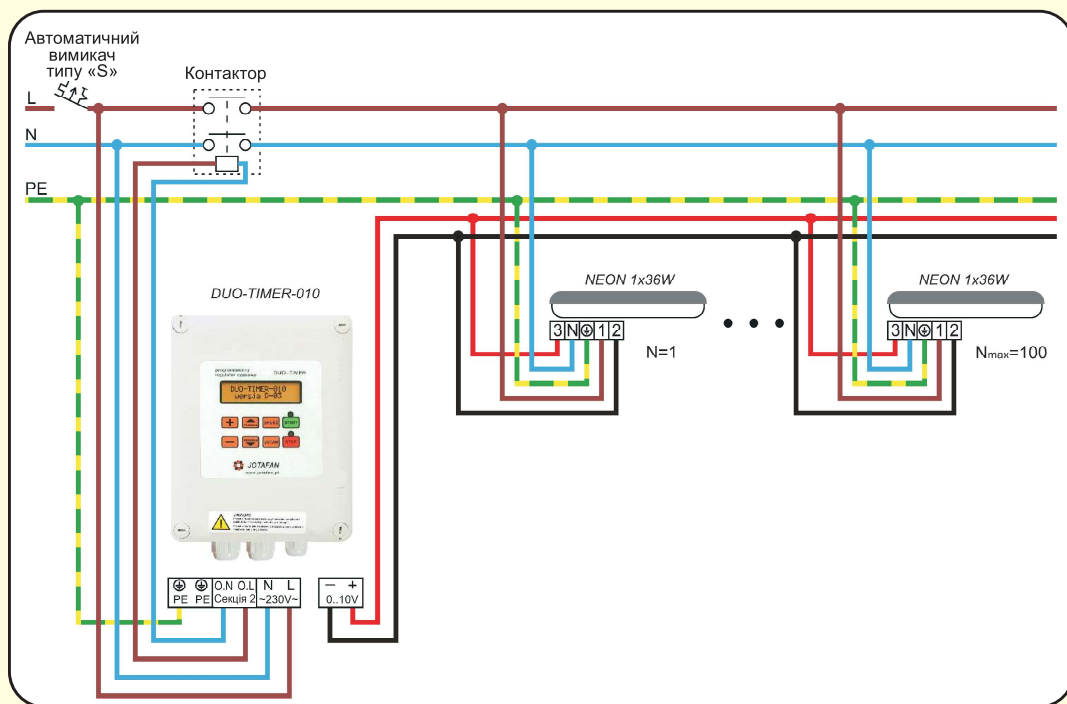


## Структурна схема системи освітлення з люмінесцентними світильниками та регулятором DUO-TIMER-010



## Ручні регулятори освітлення

### REGAN 6-BW-D

Регулятор потужності розташований на передній панелі

Установка одного з восьми значень мінімального управління

Функція електронного відключення управління

Контрольна лампа, що сигналізує стан роботи регулятора

Регулювання інтенсивності світла ламп, оснащених лампочками або регулюючими світло компактними люмінесцентними лампами



### MIREF-6

Фазове управління резистивними приймачами або індукційними (лампи розжарювання, світлорегулюючі люмінесцентні лампи, вентилятори)

Плавна регуляція за допомогою клавіатури з чотирма кнопками

Запрограмоване калібрування діапазону управління

Можливість установки так званого «забороненого інтервалу»

